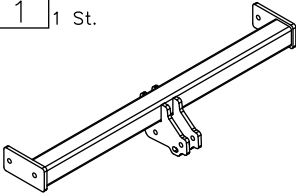
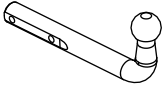
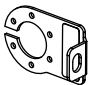
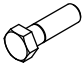



## Zubehör:

Pos. 1 Tragarme der Anhängerkupplung 1 St.	Pos. 4 Halter rechts 1 St.	Pos. 9 Schraube 8.8 B 6 St. M12x1.25x40mm
	Pos. 5 Halter links 1 St.	Pos. 10 Mutter 8 B 4 St. M12
Pos. 2 Kupplungskugel 1 St.	Pos. 6 Schraube 8.8 B 1 St. M12x75mm	Pos. 11 Unterlegscheibe 12 St. ø 13 mm
Art.nr-KL1045 	Pos. 7 Schraube 8.8 B 1 St. M12x70mm	Pos. 12 Federring 12 St. ø 12,2 mm
Pos. 3 Steckdosenhalteplatte 1 St.	Pos. 8 Schraube 8.8 B 4 St. M12x35mm	Pos. 13 Kugelschutz 1 St.
Art.nr-BL1045 		



## PPUH AUTO-HAK Sp.J.

Produkcja Zaczepów Kulowych  
Henryk & Zbigniew Nejman  
76-200 SŁUPSK ul. Słoneczna 16K  
tel/fax (059) 8-414-414; 8-414-413  
E-mail: [office@autohak.com.pl](mailto:office@autohak.com.pl)  
[www.autohak.com.pl](http://www.autohak.com.pl)

## Anhängerkupplung

Klasse: **A50-X** Katalog nr **O45**  
zugelassen zur Montage an folgenden Fahrzeugtypen:  
Hersteller: **TOYOTA**  
Modell: **LANDCRUISER J90/J95**  
Typ: **3 Türer**  
ab Bj. 04.1996 bis 12.2002

Technische Daten:  
**D** – Wert : **14,7 kN**  
Max. Masse Anhänger: **3500 kg**  
Max. Stützlast: **140 kg**

Homologationsnummer gemäß der Richtlinien der EKG/ONZ 55.01  
Vorschrift: **E20-55R-01 4939**

## EINLEITUNG

Die Anhängerkupplung erfüllt die Vorschriften der Verkehrssicherheit. Sie beeinflusst die Fahrsicherheit und daher ist ausschließlich nur vom Fachpersonal zu montieren. Es dürfen keinesfalls Konstruktionsänderungen vorgenommen werden. Sonst erlischt die Verwendungszulassung.

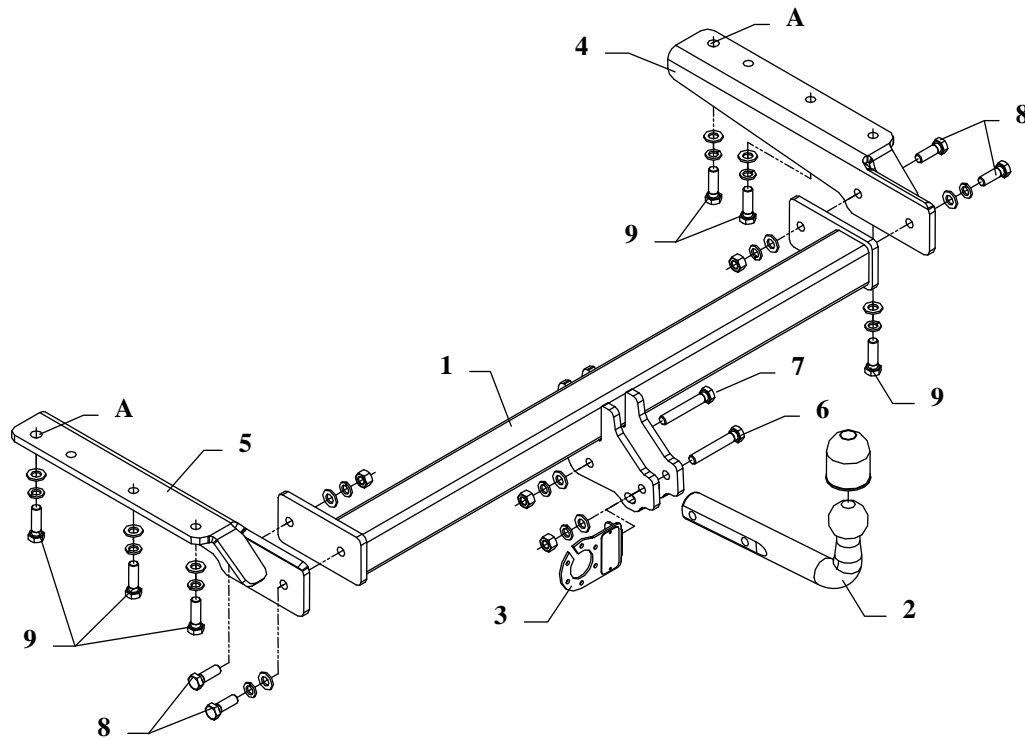
Falls es eine Isolationsschicht oder Fahrzeugunterbodenschutz gibt, wo die Anhängerkupplung befestigt wird, so sind diese zu entfernen. Andere Karosseriestellen und gebohrte Löcher sind mit der Antikorrosionsfarbe anzustreichen.

Für die Belastungswerte gelten die vom Fahrzeughersteller angegebenen Daten bzw. max. Masse der Anhänger und max. Stützlast. Dabei dürfen die Höchstennwerte der Anhängerkupplung nicht überschritten werden.

*D-Wert Formel:*

$$\frac{\text{max. Masse Anhänger [kg]} \times \text{Max. Fahrzeugesamtgewicht [kg]}}{\text{max. Masse Anhänger [kg]} + \text{Max. Fahrzeugesamtgewicht [kg]}} \times \frac{9,81}{1000} = D \text{ [kN]}$$

## MONTAGE - und BETRIEBSANLEITUNG DER ANHÄNGEKUPPLUNG



Die Anhängerkupplung (Katalognummer **O45**) ist für folgende Fahrzeugtypen zugelassen: **TOYOTA LANDCRUISER J90/J95, 3 Türer**, ab Bj. 04.1996 bis 12.2002, dient zum ziehen der Anhänger mit der Gesamtlast von **3500 kg** und der Kugelstützlast von max. **140 kg**.

### VON DEM HERSTELLER

Die Zuverlässigkeit der Anhängerkupplung ist jedoch auch von der ordnungsgemäßen Montage und der richtigen Nutzung abhängig. Daher werden Sie gebeten, sorgfältig die folgende Montageanleitung zu lesen und sich an die entsprechenden Anweisungen zu beachten.

*Die Anhängerkupplung muss an den vom Fahrzeughersteller vorgeschriebenen Befestigungsstellen montiert werden.*

## Anbauanleitung

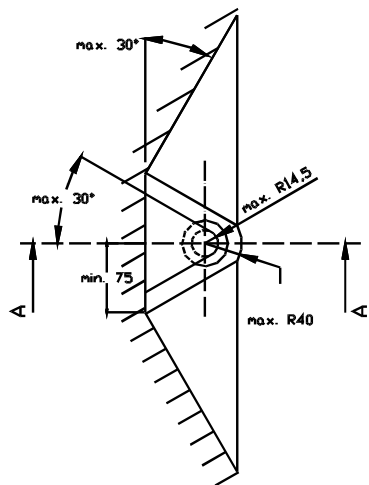
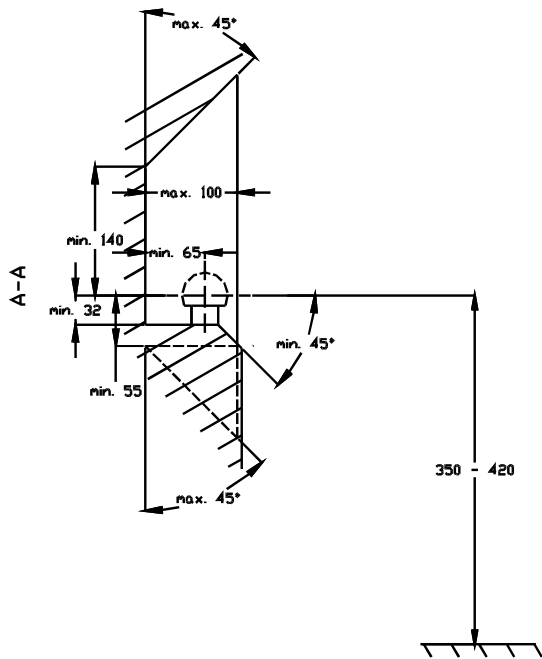
1. Die originellen Zugsösen demontieren (werden auch nicht mehr montiert)
2. Den hinteren Auspuffdämpfer von der hinteren Aufhängung demontieren.
3. Die Verkleidung der Brennstoffbehälter abschrauben (je eine Schraube links und rechts)
4. Die Halter der Anhängerkupplung (Pos.4 u. 5) an dem linken und rechten Längsträger mit Hilfe von den Schrauben M12x1.25x40mm (Pos.9) fixieren – das Loch (Pos.A) zusammen mit der Verkleidung des Behälters fixieren.
5. Die Tragarme der Anhängerkupplung (Pos.1) zwischen die Halter (Pos.4 u.5) einschieben und mit Hilfe von den Schrauben M12x35mm (Pos.8) festziehen.
6. Die Kupplungskugel (Pos.2) und das Halteblech der Steckdosenplatte (Pos.3) mit Hilfe von den mitgelieferten Schrauben M12x75mm (Pos.6) und M12x70mm (Pos.7) fixieren.
7. Alle Schrauben gemäß der Angaben in der Tabelle zudrehen.
8. Die Elektroinstallation gemäß der Bedienungsanleitung des Herstellers anschließen.
9. Falls nötig, den durch die Montage beschädigten Farbanstrich an der Anhängerkupplung ausbessern.

Drehmomente für Schrauben und Muttern 8.8:

<b>M6</b> - 11 Nm	<b>M 8</b> - 25 Nm	<b>M 10</b> - 50 Nm
<b>M 12</b> - 87 Nm	<b>M 14</b> - 138 Nm	<b>M16</b> - 210 Nm

### ACHTUNG

- Nach dem Anbau der Anhängerkupplung sind die nationalen Vorschriften zur Anbauabnahme und zur Änderung der Fahrzeugpapiere zu beachten.
- Das Fahrzeug sollte mit seitlichen Blinkern und Rückspiegeln, deren Abstand mindestens der Anhängerbreite entspricht, ausgestattet werden.
- Alle Befestigungsschrauben sind nach ca. 1 000 km Anhängerbetrieb zu prüfen und nachzuziehen.
- Die Kugel der Anhängerkupplung ist sauber zu halten und zu fetten.

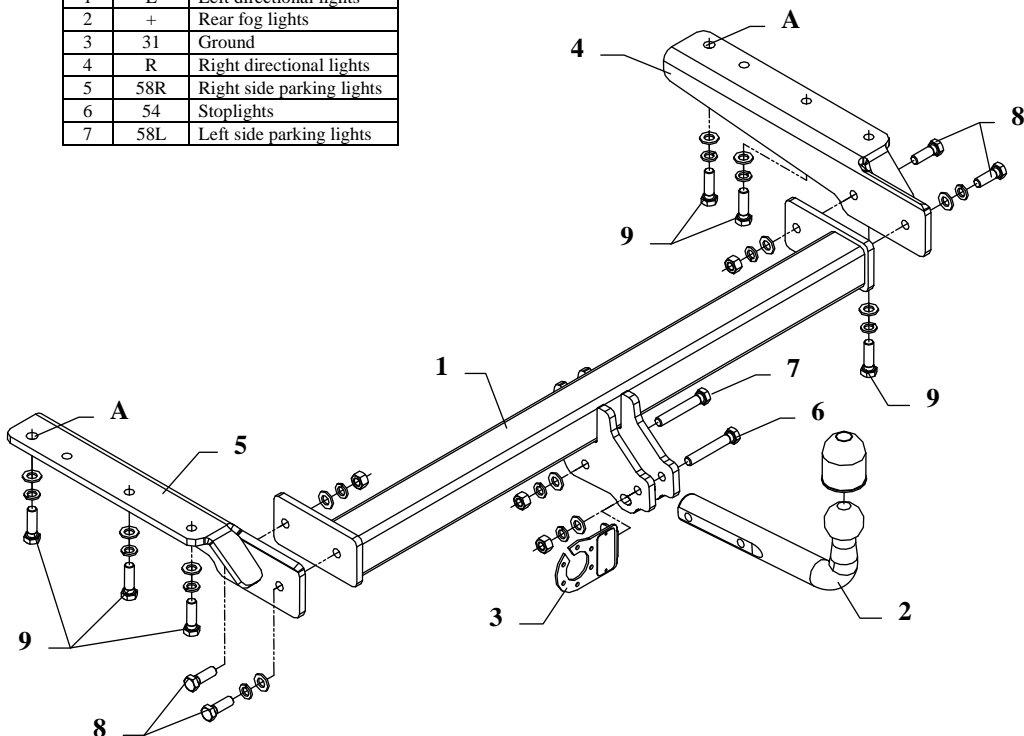


- (D)** Der Freiraum nach Anhang VII, Abbildung 30 der Richtlinie 94/20/EG ist zu gewährleisten.
- (CZ)** Volný prostor ve smyslu Přílohy VII, obr. 30 Směrnice č. 94/20/EG musí být zaručen.
- (F)** L' espace libre doit être garanti conformément à l'annexe VII, illustration 30 de la directive 94/20/ CE.
- (GB)** The clearance specified in appendix VII, diagram 30 of guideline 94/20/EC must be guaranteed.
- (PL)** Zagwarantować swobodną przestrzeń zgodnie z załącznikiem VII, rysunek 30 dyrektywy 94/20/CE.
- (SK)** Volný priestor v zmysle Prílohy VII, obr. 30 Smernice 94/20/EC musí byť zaručená.

- (D)** \* bei zulässigem Gesamtgewicht des Fahrzeuges
- (CZ)** \* při celkové přípustné hmotnosti vozidla
- (F)** \* pour poids total en charge autorisé du véhicule
- (GB)** \* at gross vehicle weight rating
- (PL)** \* przy dopuszczalnym ciężarze całkowitym pojazdu
- (SK)** \* pri celkovej prípustnej hmotnosti vozidla

## FITTING INSTRUCTION

Clamp mark in acc. with		Cables joining
ISO	PN	
1	L	Left directional lights
2	+	Rear fog lights
3	31	Ground
4	R	Right directional lights
5	58R	Right side parking lights
6	54	Stoplights
7	58L	Left side parking lights



This towbar is designed to assembly in following cars:  
**TOYOTA LANDCRUISER J90/J95, 3 door**, produced since 04.1996 till 12.2002, catalogue no. **O45** and is prepared to tow trailers max total weight **3500 kg** and max vertical load **140 kg**.

### *From manufacturer*

Thank you for buying our product. Their reliability has been confirmed in many tests. Reliability of towbar depends also on correct assembly and right operation. For this reasons we kindly ask to read carefully this instruction and apply to hints.

*The towbar should be install in points described by a car producer.*

## The instruction of the assembly

1. Disassemble factory-made towing eye (will not be assembled again).
2. Disassemble the back muffler from the back handle.
3. Unscrew the cover of the petrol tank (only for one bolt from left and right side).
4. Fix brackets (pos. 4 and 5) to left and right chassis member using bolts M12x1.25x40mm (pos. 9) – through holes (pos. A) fix brackets together with cover of the tank.
5. Between brackets (pos. 4 and 5) slip the main bar of the towbar (pos. 1) and fix using bolts M12x35mm (pos. 8).
6. Fix tow-ball (pos. 2) with socket plate (pos. 3) using bolts M12x75mm (pos. 6) and M12x70mm (pos. 7) from accessories.
7. Tighten all bolts according to the torque shown in the table.
8. Connect electric wires of 7-poles socket according to the instruction of the car. (Recommend to make at authorized service station).
9. Complete paint layer damaged during installation.

Torque settings for nuts and bolts (8,8):	
<b>M 8</b> - 25 Nm	<b>M 10</b> - 55 Nm
<b>M 12</b> - 85 Nm	<b>M 14</b> - 135 Nm

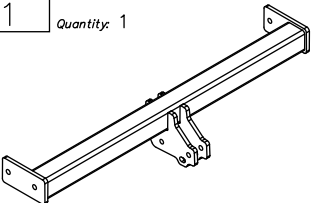
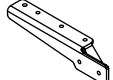
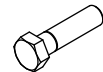
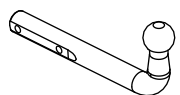
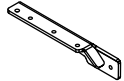

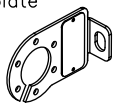
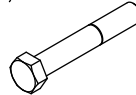

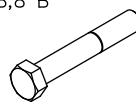

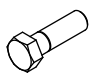

## NOTE

After install the towbar you should get adequate note in registration book (at authorised service station).The car should be equipped with:

- Indicators
- Tow mirrors

After 1000km of exploitation check all bolts and nuts. The ball of towbar must be always kept clear and conserve with a grease.

## Towbar accessories:

Pos. 1	Name: Main bar Quantity: 1	Pos. 4	Name: Right bracket Quantity: 1	Pos. 9	Name: Bolt 8,8 B Quantity: 6 Dim.: M12x1.25x40mm
					
Pos. 2	Name: Tow ball Quantity: 1	Pos. 5	Name: Left bracket Quantity: 1	Pos. 10	Name: Nut 8 B Quantity: 4 Dim.: M12
					
Pos. 3	Name: Socket plate Quantity: 1	Pos. 6	Name: Bolt 8,8 B Quantity: 1 Dim.: M12x75mm	Pos. 11	Name: Plain washer Quantity: 12 Dim.: Ø 13 mm
					
Pos. 7	Name: Bolt 8,8 B Quantity: 1 Dim.: M12x70mm	Pos. 12	Name: Spring washer Quantity: 12 Dim.: Ø 12,2 mm	Pos. 8	Name: Bolt 8,8 B Quantity: 4 Dim.: M12x35mm
					
Pos. 13	Name: Ball cover Quantity: 1				
					



## PPUH AUTO-HAK S.J.

Produkcja Zaczepów Kulowych  
Henryk & Zbigniew Nejman  
76-200 SŁUPSK ul. Słoneczna 16K  
tel/fax (059) 8-414-414; 8-414-413  
E-mail: [office@autohak.com.pl](mailto:office@autohak.com.pl)  
[www.autohak.com.pl](http://www.autohak.com.pl)

### Towing hitch (without electrical set)

Class: **A50-X** Cat. no. **O45**

Designed for:

Manufacturer: **TOYOTA**

Model: **LANDCRUISER J90/J95**

Type: **3 door**

produced since 04.1996 till 12.2002

Technical data:

**D-value: 14,7 kN**

maximum trailer weight: **3500 kg**

maximum vertical cup load: **140 kg**

**Approval number acc. to regulations EKG/ONZ 55.01: E20-55R-01 4939**

### Foreword

This towbar is designed according to rules of safety traffic regulations. The towing hitch is a safety component and can be install only by qualified personnel. Any alteration or conversion of the towing hitch is prohibited and would lead to cancellation of design certification. Remove insulating compound and underseal from vehicle (if present) in the area of the matting surfaces of the towing hitch. The vehicle manufacturer's specifications regarding trailer load and max. vertical cup load are decisive for driving whereat values for the towing hitch cannot be exceeded.

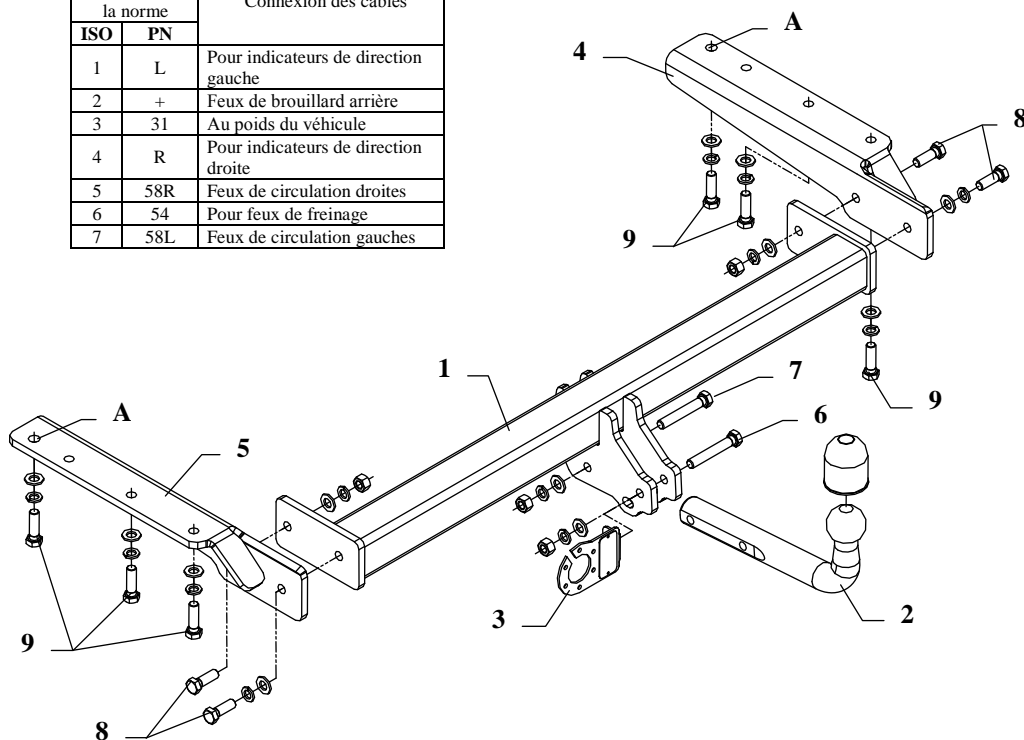
*D-value formula:*

$$\frac{\text{Max trailer weight [kg]} \times \text{Max vehicle weight [kg]}}{\text{Max trailer weight [kg]} + \text{Max vehicle weight [kg]}} \times \frac{9,81}{1000} = D \text{ [kN]}$$

## INSTRUCTION

### De montage et d'exploitation du dispositif d'attelage à boule

Désignation de borne selon la norme		Connexion des câbles
ISO	PN	
1	L	Pour indicateurs de direction gauche
2	+	Feux de brouillard arrière
3	31	Au poids du véhicule
4	R	Pour indicateurs de direction droite
5	58R	Feux de circulation droites
6	54	Pour feux de freinage
7	58L	Feux de circulation gauches



Le dispositif d'attelage à boule est conçu pour être monté dans la voiture: **TOYOTA LANDCRUISER J90/J95, 3 portes**, produit à partir de 04.1996 au 12.2002, numéro de catalogue **O45** et est utilisé pour tirer des remorques du poids total **3500 kg** et de la pression totale sur la boule max **140 kg**.

### DE LA PART DU FABRICANT

Merci d'avoir choisi le dispositif d'attelage à boule produit par notre société. Son fiabilité a été confirmée dans de nombreux tests et par les opinions des clients satisfaits. Toutefois, la fiabilité des dispositifs d'attelage à boule dépend aussi d'installation et d'exploitation correcte. Pour cette raison, nous vous demandons de lire attentivement cette instruction de montage et de respecter les conseils.

*Le dispositif d'attelage à boule doit être monté dans des emplacements prévus à ce but par le fabricant de voiture.*

## Instructions de montage

1. Démontez les anneaux de remorquage d'origine, ils ne seront pas utilisés.
2. Démontez le silencieux d'échappement arrière de la suspension arrière.
3. Dévissez la protection du réservoir de carburant (uniquement une vis du côté gauche et droit).
4. Serrer les appuis de l'attelage (pos.4 et 5) au longeron droit et gauche à l'aide des vis M12x1.25x40mm (pos. 9) – serrer le trou (pos. A) avec la protection du réservoir.
5. Glisser la poutre principale (pos.1) entre les appuis de l'attelage (pos. 4 et 5) et serrer à l'aide des vis M12x35mm (pos. 8).
6. Serrer la boule d'attelage (pos.2) avec la tôle sous la prise (pos.3) à l'aide des vis M12x75 (pos.6) et M12x70mm (pos. 7) de l'équipement.
7. Serrer toutes les vis aux couples de serrage, comme indiqué dans le tableau.
8. Connecter les câbles de la prise 7 – à l'installation électrique en conformité avec les instructions d'une usine automobile (recommandé la mise en œuvre d'une station-service autorisée)
9. Remplir des pertes de peinture causés durant l'installation.

Couples de serrage recommandé pour les vis et les écrous 8,8:

<b>M6</b> - 11 Nm	<b>M 8</b> - 25 Nm	<b>M 10</b> - 50 Nm
<b>M 12</b> - 87 Nm	<b>M 14</b> - 138 Nm	<b>M16</b> - 210 Nm

### Attention

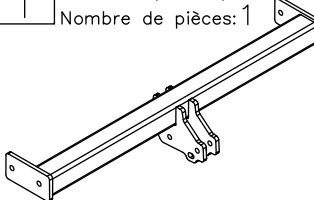
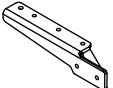
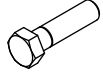
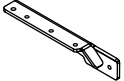

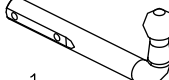
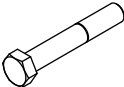

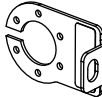
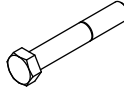

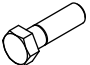
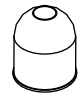
Après le montage du dispositif d'attelage à boule, il faut obtenir l'inscription dans le certificat d'immatriculation de véhicule à la station de contrôle technique, adéquate au domicile.

Le véhicule doit être équipé de :

- indicateurs de direction latéraux
  - retroviseurs extérieurs, elles doivent couvrir au moins la largeur de remorque
- Vérifier le serrage de toute la boulonnerie après 1 000 km de traction.

La boule d'attelage doit être maintenue propre et conservée de graisse consistente.

## Équipement du dispositif d'attelage à boule:

Pos. 1	Poutre principale Nombre de pièces: 1	Pos. 4	Appui droit Nombre de pièces: 1	Pos. 9	Vis 8,8 B M12x1.25x40mm Nombre de pièces: 6
					
		Pos. 5	Appui gauche Nombre de pièces: 1	Pos. 10	Ecrou 8 B M12 Nombre de pièces: 4
					
Pos. 2	Boule d'attelage Nombre de pièces: 1	Pos. 6	Vis 8,8 B M12x75mm Nombre de pièces: 1	Pos. 11	Rondelle ø13mm Nombre de pièces: 12
					
Pos. 3	Support de prise Nombre de pièces: 1	Pos. 7	Vis 8,8 B M12x70mm Nombre de pièces: 1	Pos. 12	Rondelle grower ø12,2mm Nombre de pièces: 12
					
		Pos. 8	Vis 8,8 B M12x35mm Nombre de pièces: 4	Pos. 13	Protecteur de la boule Nombre de pièces: 1
					



**PPUH AUTO-HAK z.J.**

Fabrication des dispositifs d'attelage à boule  
Henryk & Zbigniew Nejman  
76-200 SŁUPSK ul. Słoneczna 16K  
tel/fax +48 (59) 8-414-414; 8-414-413  
E-mail: office@autohak.com.pl  
www.autohak.com.pl

## Dispositif d'attelage à boule sans équipement électrique

Classe: **A50-X** Numéro de catégorie: **O45**

Conçu pour être monté dans un véhicule:

Fabricant: **TOYOTA**

Modèle: **LANDCRUISER J90/J95**

Type: **3 portes**

Produit à partir de 04.1996 au 12.2002

Caractéristiques techniques:

Valeur de puissance **D: 14,7 kN**

Poids maximal de remorque: **3500 kg**

Pression max autorisée sur la boule  
d'attelage: **140 kg**

**Numéro d'homologation conforme aux lignes directrices fixées par le règlement CEE-NU 55.01: E20-55R-01 4939**

### Information préliminaire

Le dispositif d'attelage à boule est conçu en conformité avec les principes de sécurité de la circulation route. Le dispositif d'attelage à boule est un facteur qui influence la sécurité routière et peut être installé uniquement par du personnel qualifié.

Toute modification sur la construction du dispositif d'attelage est interdite. Cela entraîne l'annulation de l'autorisation de mise en circulation. S'il y en a une, enlever le mastic isolant ou la couche de protection au châssis, à proximité de la surface d'appui du crochet. Appliquer une couche de protection antirouille sur les parties nues de la carrosserie et sur les trous.

Les informations contraignantes quant aux valeurs des charges sont celles, fournies par le constructeur de véhicule, ou le poids maximal de remorque et pression max autorisée sur la boule d'attelage. Les valeurs des paramètres du dispositif ne peuvent pas être dépassées.

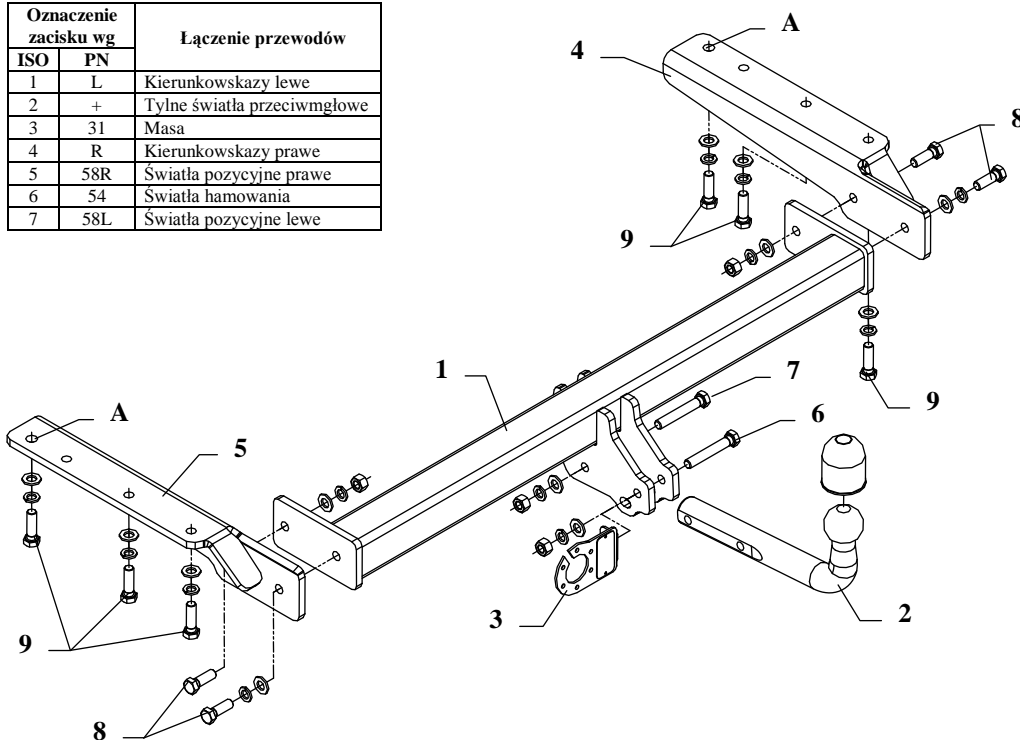
*La formule pour calculer la puissance D:*

$$\frac{\text{poids maximum de remorque [kg]} \times \text{poids maximum de véhicule [kg]}}{\text{poids maximum de remorque [kg]} + \text{poids maximum de véhicule [kg]}} \times \frac{9,81}{1000} = D \text{ [kN]}$$

## INSTRUKCJA

### Montażu i eksploatacji zaczepu kulowego

Oznaczenie zacisku wg		Łączenie przewodów
ISO	PN	
1	L	Kierunkowskazy lewe
2	+	Tylne światła przeciwmgłowe
3	31	Masa
4	R	Kierunkowskazy prawe
5	58R	Światła pozycyjne prawe
6	54	Światła hamowania
7	58L	Światła pozycyjne lewe



Zaczep kulowy przeznaczony jest do zamontowania w samochodzie: **TOYOTA LANDCRUISER J90/J95, 3 drz.** produkowanym od 04.1996r. do 12.2002r., nr katalogowy **O45** i służy do ciągnięcia przyczep o masie całkowitej **3500 kg** i nacisku na kulę max **140 kg**.

### OD PRODUCENTA

Dziękujemy za wybór produkowanego przez naszą firmę zaczepu kulowego. Jego niezawodność została potwierdzona licznymi testami oraz opiniami zadowolonych klientów. Jednakże niezawodność zaczepów kulowych jest zależna również od prawidłowego montażu oraz prawidłowej eksploatacji. Z tego powodu prosimy Państwa o staranne przeczytanie niniejszej instrukcji montażu oraz przestrzeganie właściwych wskazówek.

*Zaczep należy zamontować w miejscach do tego celu przeznaczonych przez producenta samochodu.*

### Kolejność czynności przy montażu

1. Zdemontować fabryczne uchwyty do holowania (nie będą ponownie montowane).
2. Zdemontować tylny tłumik z tylnego zawiesia.
3. Odkręcić osłonę zbiornika paliwa (tylko po jednej śrubie z lewej i prawej strony).
4. Do lewej i prawej podłużnicy przykręcić wsporniki zaczepu (poz. 4 i 5) śrubami M12x1.25x40mm (poz. 9) - otwór (poz. A) skrócić razem z osłoną zbiornika.
5. Pomiedzy wsporniki zaczepu (poz. 4 i 5) wsunąć belkę główną zaczepu (poz. 1) i skrócić śrubami M12x35mm (poz. 8).
6. Przykręcić część kulistą zaczepu (poz. 2) wraz z blachą pod gniazdo (poz. 3) śrubami M12x75mm (poz. 6) oraz M12x70mm (poz. 7) z wyposażenia.
7. Dokręcić wszystkie śruby z momentem jak pokazano w tabeli.
8. Podłączyć przewody gniazdka 7 – bieg. do instalacji elektrycznej zgodnie z instrukcją fabryczną samochodu (zaleca się wykonanie w ASO).
9. Uzupelnic ewentualne ubytki powłoki malarskiej zaczepu powstałe w trakcie montażu.

Zalecany moment skręcający dla śrub i nakrętek 8,8:

**M 8** - 25 Nm

**M 10** - 55 Nm

**M 12** - 85 Nm

**M 14** - 135 Nm

### UWAGA

Po zamontowaniu zaczepu kulowego należy uzyskać wpis w dowodzie rejestracyjnym pojazdu na „stacji kontroli pojazdów” właściwej dla miejsca zamieszkania.

Samochód powinien być wyposażony w :

-kierunkowskazy boczne

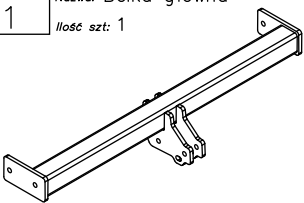
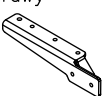
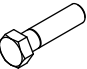
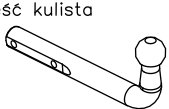
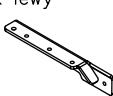

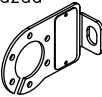
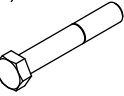

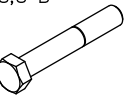

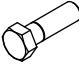

-lusterka boczne o rozstawie co najmniej szerokości przyczepy

Sprawdzać śruby mocujące zaczepu kulowego po około 1 000 km przebiegu eksploatacji.

Kula zaczepu musi być utrzymana w czystości i konserwowana smarem stałym.



## Wyposażenie zaczepu:

Poz. 1 Nazwa: Belka główna Ilość szt: 1	Poz. 4 Nazwa: Wspornik prawy Ilość szt: 1	Poz. 9 Nazwa: Śruba 8,8 B Ilość szt: 6 Wymiar: M12x1.25x40mm
		
Poz. 2 Nazwa: Część kulista Ilość szt: 1	Poz. 5 Nazwa: Wspornik lewy Ilość szt: 1	Poz. 10 Nazwa: Nakrętka 8 B Ilość szt: 4 Wymiar: M12
		
Poz. 3 Nazwa: Płyta gniazda Ilość szt: 1	Poz. 6 Nazwa: Śruba 8,8 B Ilość szt: 1 Wymiar: M12x75mm	Poz. 11 Nazwa: Podkładka zwykła Ilość szt: 12 Wymiar: Ø 13 mm
		
	Poz. 7 Nazwa: Śruba 8,8 B Ilość szt: 1 Wymiar: M12x70mm	Poz. 12 Nazwa: Podkładka sprężynowa Ilość szt: 12 Wymiar: Ø 12,2 mm
		
	Poz. 8 Nazwa: Śruba 8,8 B Ilość szt: 4 Wymiar: M12x35mm	Poz. 13 Nazwa: Osłona kuli Ilość szt: 1
		

### KARTA GWARANCYJNA

Producent udziela gwarancji niniejszą kartą gwarancyjną na okres 24 miesięcy licząc od dnia zakupu zaczepu kulowego do samochodu:

## TOYOTA LANDCRUISER J90/J95

**3 drz.**

produkowanego od 04.1996r. do 12.2002r.

Data produkcji ..... Data zakupu.....

Zakres gwarancji obejmuje wyłącznie wady jakościowe wynikające z winy producenta.

Gwarancja nie obejmuje natomiast uszkodzeń zawinionych przez nabywcę, wynikających z niewłaściwego montażu, użytkowania lub konserwacji, uszkodzeń mechanicznych, normalnego zużycia podczas eksploatacji itp.

Gwarancja udzielona na zakupiony towar nie wyłącza, nie ogranicza ani nie zawiesza uprawnień kupującego wynikających z niezgodności towaru z umową.

Reklamacje należy zgłaszać w punkcie sprzedaży, składając jednocześnie kartę gwarancyjną. Usunięcie "wady" następuje po stwierdzeniu przez punkt sprzedaży wspólnie z producentem słuszności złożonej reklamacji.

Reklamacja powinna być załatwiona w ciągu 14 dni od dnia uznania reklamacji. Karta gwarancyjna jest nieważna jeżeli nie jest wypełniona i podpisana.

Data zgłoszenia reklamacji: .....



## PPUH AUTO-HAK S.J.

Produkcja Zaczepów Kulowych  
Henryk & Zbigniew Nejman  
76-200 SŁUPSK ul. Słoneczna 16K  
tel/fax (059) 8-414-414; 8-414-413  
E-mail: [office@autohak.com.pl](mailto:office@autohak.com.pl)  
[www.autohak.com.pl](http://www.autohak.com.pl)

### Zaczep kulowy bez wyposażenia elektrycznego

Klasa: **A50-X** Nr kat. **O45**

Przeznaczony do zamontowania w samochodzie:

Producent: **TOYOTA**

Model: **LANDCRUISER J90/J95**

Typ: **3 drz.**

produkowanym od 04.1996r. do 12.2002r.

**Numer homologacji zgodnie z wytycznymi  
regulaminu EKG/ONZ 55.01: E20-55R-01 4939**

Dane techniczne:

wartość siły **D: 14,7 kN**

maksymalna masa przyczepy: **3500 kg**

maksymalny nacisk na kulę: **140 kg**

### INFORMACJA WSTĘPNA

Zaczep kulowy jest skonstruowany zgodnie z zasadami bezpieczeństwa ruchu drogowego. Zaczep kulowy jest elementem wpływającym na bezpieczeństwo jazdy i może zostać zainstalowany wyłącznie przez personel wyspecjalizowany. Niedopuszczalne jest dokonywanie jakichkolwiek zmian w konstrukcji haka. Powoduje to wygaśnięcie dopuszczenia do stosowania. W przypadku obecności masy izolacyjnej lub osłony podwozia w miejscu przylegania haka, należy ją usunąć. Nieosłonięte miejsca karoserii oraz wywiercone otwory należy pomalować farbą antykorozyjną.

Informacjami wiążącymi odnośnie wartości obciążeń są dane podawane przez producenta samochodu, względnie wartości maksymalnej masy przyczepy oraz maksymalnego nacisku na kulę, przy czym wartości parametrów zaczepu kulowego nie mogą być przekroczone.

*Wzór do obliczania wartości siły D:*

$$\frac{\text{Maks. masa przyczepy [kg]} \times \text{Maks. masa samochodu [kg]}}{\text{Maks. masa przyczepy [kg]} + \text{Maks. masa samochodu [kg]}} \times \frac{9,81}{1000} = D \text{ [kN]}$$