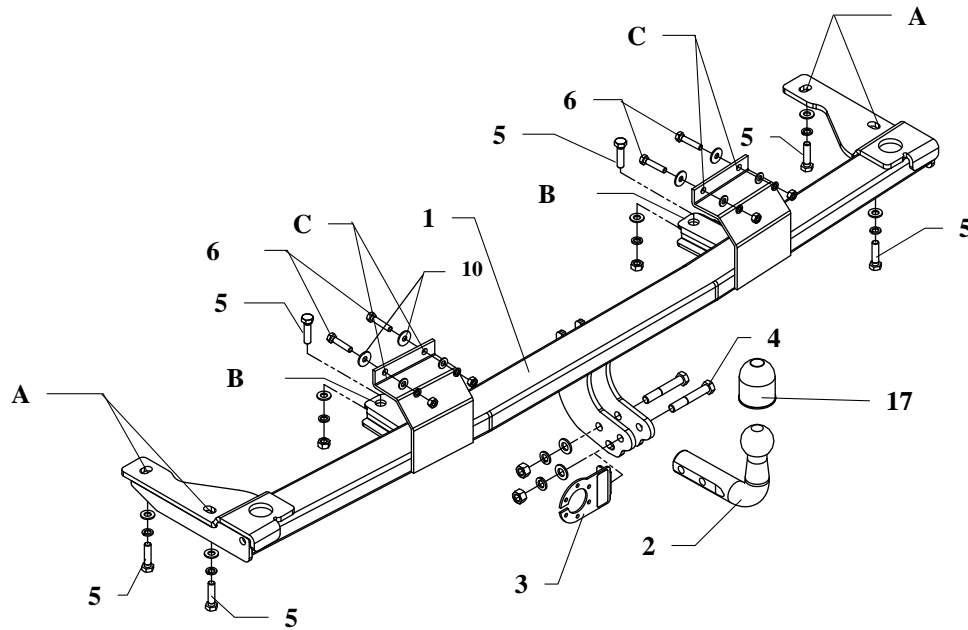


- (D) Der Freiraum nach Anhang VII, Abbildung 30 der Richtlinie 94/20/EG ist zu gewährleisten.
- (CZ) Volný prostor ve smyslu Přílohy VII, obr. 30 Směrnice č. 94/20/EG musí být zaručen.
- (F) L' espace libre doit être garanti conformément à l'annexe VII, illustration 30 de la directive 94/20/ CE.
- (GB) The clearance specified in apendix VII, diagram 30 of guideline 94/20/EC must be guaranteed.
- (PL) Zagwarantować swobodną przestrzeń zgodnie z załącznikiem VII, rysunek 30 dyrektywy 94/20/CE.
- (SK) Volný priestor v zmysle Prílohy VII, obr. 30 Smernice 94/20/EC musí byť zaručená.

- (D) * bei zulässigem Gesamtgewicht des Fahrzeuges
- (CZ) * při celkové přípustné hmotnosti vozidla
- (F) * pour poids total en charge autorisé du véhicule
- (GB) * at gross vehicle weight rating
- (PL) * przy dopuszczalnej ciężarze całkowitym pojazdu
- (SK) * pri celkovej prípustnej hmotnosti vozidla

MONTAGE - und BETRIEBSANLEITUNG DER ANHÄNGEKUPPLUNG



Die Anhängerkupplung (Katalognummer **B04**) ist für folgende Fahrzeugtypen zugelassen: **BMW 5, Serie E34, 4 Tüer, M5** ab Bj. 01.1988 bis 11.1995, **BMW 5, Serie E34 Touring, KOMBI, M5** ab Bj. 01.1991 bis 03.1997 dient zum ziehen der Anhänger mit der Gesamtlast von **1800 kg** und der Kugelstützlast von max. **75 kg**.

VON DEM HERSTELLER

Die Zuverlässigkeit der Anhängerkupplung ist jedoch auch von der ordnungsgemäßen Montage und der richtigen Nutzung abhängig. Daher werden Sie gebeten, sorgfältig die folgende Montageanleitung zu lesen und sich an die entsprechenden Anweisungen zu beachten.

Die Anhängerkupplung muss an den vom Fahrzeughersteller vorgeschriebenen Befestigungsstellen montiert werden.

Anbauanleitung

1. Um die Anhängerkupplung zu montieren, muss zuerst die Stoßstange und die Verkleidung im hinteren Teil vom Kofferraum demontiert werden.
2. Die Halter der Stoßstange abschrauben.
3. Die Tragarme der Anhängerkupplung (Pos.1) an dem Fahrgestell anlegen. Durch die Löcher der Anhängerkupplung (Pos. A u. B) die mitgelieferten Schrauben M10x40mm (Pos.5) einbringen und leicht anziehen. Dazu die flachen Unterlegscheiben und Federringe verwenden.
4. Die Halter der Stoßstange anbringen. (Achtung! Bei einigen Versionen können die Halter mit der Konstruktion der Anhängerkupplung kollidieren. Dann muss man die Halter ein bisschen abfeilen.)
5. Die Schrauben gemäß den Angaben in der Tabelle festdrehen.
6. Vier Löcher $\varnothing 9\text{mm}$ durch die Löcher der Anhängerkupplung (Pos.C) bis zum Innenraum des Kofferraums bohren. Dann die Schrauben M8x40mm (Pos.6) festziehen.
7. Im zentralen Punkt vom Spoiler der Anhängerkupplung die vom Hersteller des Fahrzeugs markierten Stellen finden und ein rechteckigen Ausschnitt für die Spannvorrichtung der Anhängerkupplung ausschneiden. (Sollte es Probleme mit dem Finden der markierten Stelle geben, dann die Stoßstange an das Fahrzeug anlegen und die Stelle ausmessen.)
8. Die so vorbereitete Stoßstange wieder an das Fahrzeug montieren und die Verkleidung im hinteren Teil vom Kofferraum anbringen.
9. Die Kupplungskugel (Pos. 2) mit den mitgelieferten Schrauben: M12x75mm (Pos. 4) fixieren. Das Steckdosenhalteblech (Pos. 3), wie auf der Zeichnung, mit der ersten von diesen Schrauben festziehen.
10. Die Elektroinstallation gemäß der Bedienungsanleitung des Herstellers anschließen.
11. Falls nötig, den durch die Montage beschädigten Farbanstrich an der Anhängerkupplung ausbessern.

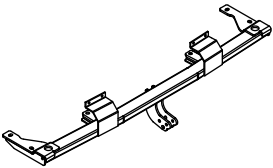




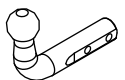


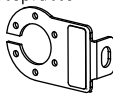


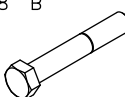


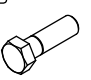


Drehmomente für Schrauben und Muttern 8.8:

M6 - 11 Nm	M 8 - 25 Nm	M 10 - 50 Nm
M 12 - 87 Nm	M 14 - 138 Nm	M16 - 210 Nm

ACHTUNG

- Nach dem Anbau der Anhängerkupplung sind die nationalen Vorschriften zur Anbauabnahme und zur Änderung der Fahrzeugpapiere zu beachten.
- Das Fahrzeug sollte mit seitlichen Blinkern und Rückspiegeln, deren Abstand mindestens der Anhängerbreite entspricht, ausgestattet werden.
- Alle Befestigungsschrauben sind nach ca. 1 000 km Anhängerbetrieb zu prüfen und nachzuziehen.
- Die Kugel der Anhängerkupplung ist sauber zu halten und zu fetten.

Zubehör:

Pos. 1 Tragarme der Anhängerkupplung 1 St. 	Pos. 6 Schraube 8.8 B 4 St. M8x40mm 	Pos. 12 Unterlegscheibe 6 St. Ø 10,5 mm 
	Pos. 7 Mutter 8 B 2 St. M12 	Pos. 13 Unterlegscheibe 4 St. Ø 8,5 mm 
Pos. 2 Kupplungskugel 1 St. Art.nr-KL1B04 	Pos. 8 Mutter 8 B 2 St. M10 	Pos. 14 Federring 2 St. Ø 12,2 mm 
Pos. 3 Steckdosenhalteplatte 1 St. Art.nr-BL1B04 	Pos. 9 Mutter 8 B 4 St. M8 	Pos. 15 Federring 6 St. Ø 10,2 mm 
Pos. 4 Schraube 8.8 B 2 St. M12x75mm 	Pos. 10 Unterlegscheibe B 4 St. Ø24xØ8,4x2mm 	Pos. 16 Federring 4 St. Ø 8,2 mm 
Pos. 5 Schraube 8.8 B 6 St. M10x40mm 	Pos. 11 Unterlegscheibe 2 St. Ø 13 mm 	Pos. 17 Kugelschutz 1 St. 



PPUH AUTO-HAK S.J.

Produkcja Zaczepów Kulowych
 Henryk & Zbigniew Nejman
 76-200 SŁUPSK ul. Słoneczna 16K
 tel/fax (059) 8-414-414; 8-414-413
 E-mail: office@autohak.com.pl
www.autohak.com.pl

Anhängerkupplung

Klasse: **A50-X** Katalog nr **B04**
 zugelassen zur Montage an folgenden Fahrzeugtypen:

BMW 5, Serie E34, M5
4 Türer, ab Bj. 01.1988 bis 11.1995,
BMW 5, Serie E34 Touring, M5
KOMBI, ab Bj. 01.1991 bis 03.1997

Technische Daten:
D – Wert : 9,8 kN
 Max. Masse Anhänger: **1800 kg**
 Max. Stützlast: **75 kg**

Homologationsnummer gemäß der Richtlinien der EKG/ONZ 55.01
Vorschrift: E20-55R-01 1025

EINLEITUNG

Die Anhängerkupplung erfüllt die Vorschriften der Verkehrssicherheit. Sie beeinflusst die Fahrsicherheit und daher ist ausschließlich nur vom Fachpersonal zu montieren. Es dürfen keinesfalls Konstruktionsänderungen vorgenommen werden. Sonst erlischt die Verwendungszulassung.

Falls es eine Isolationsschicht oder Fahrzeugunterbodenschutz gibt, wo die Anhängerkupplung befestigt wird, so sind diese zu entfernen. Andere Karosseriestellen und gebohrte Löcher sind mit der Antikorrosionsfarbe anzustreichen.

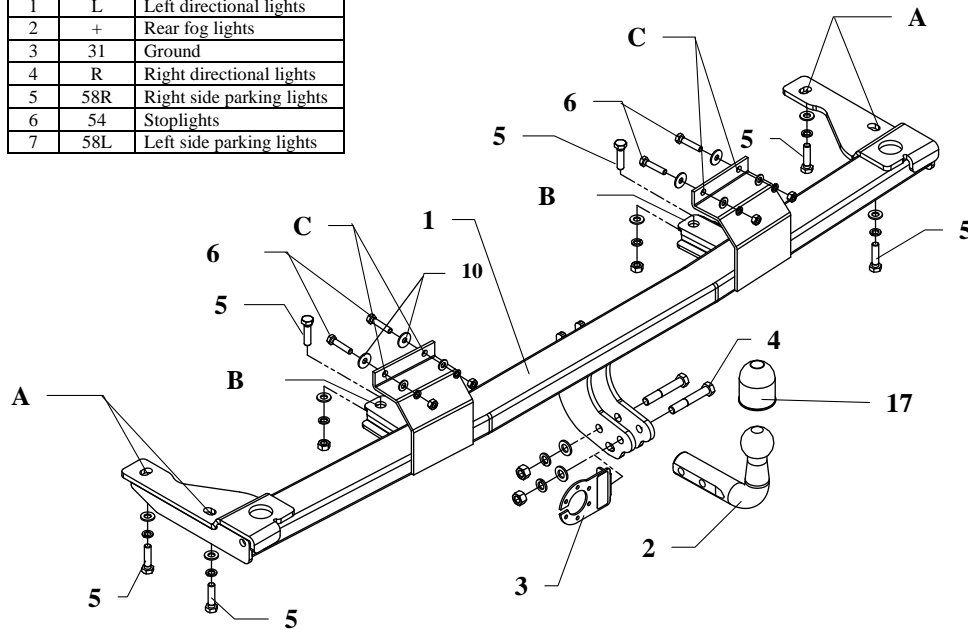
Für die Belastungswerte gelten die vom Fahrzeughersteller angegebenen Daten bzw. max. Masse der Anhänger und max. Stützlast. Dabei dürfen die Höchstkenwerte der Anhängerkupplung nicht überschritten werden.

D-Wert Formel:

$$\frac{\text{max. Masse Anhänger [kg]} \times \text{Max. Fahrzeugesamtgewicht [kg]}}{\text{max. Masse Anhänger [kg]} + \text{Max. Fahrzeugesamtgewicht [kg]}} \times \frac{9,81}{1000} = D \text{ [kN]}$$

FITTING INSTRUCTION

Clamp mark in acc. with		Cables joining
ISO	PN	
1	L	Left directional lights
2	+	Rear fog lights
3	31	Ground
4	R	Right directional lights
5	58R	Right side parking lights
6	54	Stoplights
7	58L	Left side parking lights



This towbar is designed to assembly in following cars:

BMW 5 Series E34, 4 door, M5 produced since 01.1988 till 11.1995 and

BMW 5 Series E34 Touring, Estate, M5 produced since 01.1991 till 03.1997, catalogue number **B04** and is prepared to tow trailers max total weight **1800kg** and max vertical load **75kg**.

From manufacturer

Thank you for buying our product. Their reliability has been confirmed in many tests. Reliability of towbar depends also on correct assembly and right operation. For this reasons we kindly ask to read carefully this instruction and apply to hints.

The towbar should be install in points described by a car producer.

The instruction of the assembly

1. For install the towbar first disassemble the bumper and the cover of the rear plate, inside the carrier.
2. Unscrew the fixing bumper shanks.
3. Apply the main bar of the towbar (pos. 1) underneath the vehicle to the chassis, and across the holes (pos. A and B) fix using bolts M10x40mm (pos. 5) from accessories. Twist loosely.
4. Fix previously unscrewed shanks of the bumper. Attention ! In some versions of cars, the shanks can clash with the construction of the towbar. Saw the shanks.
5. Tighten all bolts according to the torque shown in the table.
6. Across the holes in the towbar (pos. C) drill four holes $\varnothing 9\text{mm}$ to inside the carrier, and then fix with bolts M8x40mm (pos. 6).
7. In the central point of the bowl of the bumper, find a marked place by the factory and cut out a rectangular window, to enter the brackets. In case of difficulty to find it, apply the bumper to the car and measure this place.
8. This prepared bumper fix to the car. Install the rear casing in the carrier.
9. Fix the tow-ball (pos. 2) together with socket plate (pos. 3) using bolts M12x75mm (pos. 4) from accessories.
10. Connect electric wires of 7-poles socket according to the instruction of the car. (Recommend to make at authorized service station)
11. Complete paint layer damaged during installation.

Torque settings for nuts and bolts 8,8:

M 8 25 Nm

M 10 55 Nm

M 12 85 Nm

M 14 135 Nm

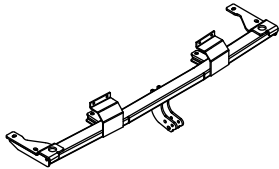
NOTE

After install the towbar you should get adequate registration in registration book (at authorised service station). The car should be equipment with:

- Indicators
- Tow mirrors

After 1000km check all bolts and nuts. The ball of towbar must be always kept clear and conserve with a grease.

Towbar accessories:

Pos. 1	Name: Main bar Quantity: 1	Pos. 6	Name: Bolt 8,8 B Quantity: 4 Dim.: M8x40mm	Pos. 12	Name: Plain washer Quantity: 6 Dim.: ϕ 10,5 mm
		Pos. 7	Name: Nut 8 B Quantity: 2 Dim.: M12	Pos. 13	Name: Plain washer Quantity: 4 Dim.: ϕ 8,5 mm
Pos. 2	Name: Tow ball Quantity: 1	Pos. 8	Name: Nut 8 B Quantity: 2 Dim.: M10	Pos. 14	Name: Spring washer Quantity: 2 Dim.: ϕ 12,2 mm
Pos. 3	Name: Socket plate Quantity: 1	Pos. 9	Name: Nut 8 B Quantity: 4 Dim.: M8	Pos. 15	Name: Spring washer Quantity: 6 Dim.: ϕ 10,2 mm
Pos. 4	Name: Bolt 8,8 B Quantity: 2 Dim.: M12x75mm	Pos. 10	Name: Washer Quantity: 4 Dim.: ϕ 24x ϕ 8,4x2mm	Pos. 16	Name: Spring washer Quantity: 4 Dim.: ϕ 8,2 mm
Pos. 5	Name: Bolt 8,8 B Quantity: 6 Dim.: M10x40mm	Pos. 11	Name: Plain washer Quantity: 2 Dim.: ϕ 13 mm	Pos. 17	Name: Ball cover Quantity: 1



PPUH AUTO-HAK S.J.

Produkcja Haków Holowniczych
Henryk & Zbigniew Nejman
76-200 SŁUPSK ul. Słoneczna 16K
tel/fax (059) 8-414-414; 8-414-413
e-mail: office@autohak.com.pl
www.autohak.com.pl

Towing hitch (without electrical set)

Class: **A50-X** Cat. no. **B04**

Designed for:

BMW 5, series E34, M5

4 doors - since 01.1988 till 11. 1995

BMW 5, series E34 Touring, M5

Estate – since 01.1991 till 03. 1997

Technical data:

D-value: 9,8 kN

maximum trailer weight: **1800 kg**

maximum vertical cup load: **75 kg**

Approval number acc. to regulations EKG/ONZ 55.01: **E20-55R-01 1025**

Foreword

This towbar is designed according to rules of safety traffic regulations. The towing hitch is a safety component and must be installed only by qualified personnel. Any alteration or conversion to the towinh hitch is prohibited and would lead to cancellation of design certification. Remove insulating compound and underseal from vehicle (if present) in the area of the matting surfaces of the towing hitch. The vehicle manufacturer's specifications regarding trailer load and max. vertical cup load are decisive for driving, and values for the towing hitch cannot be exceeded.

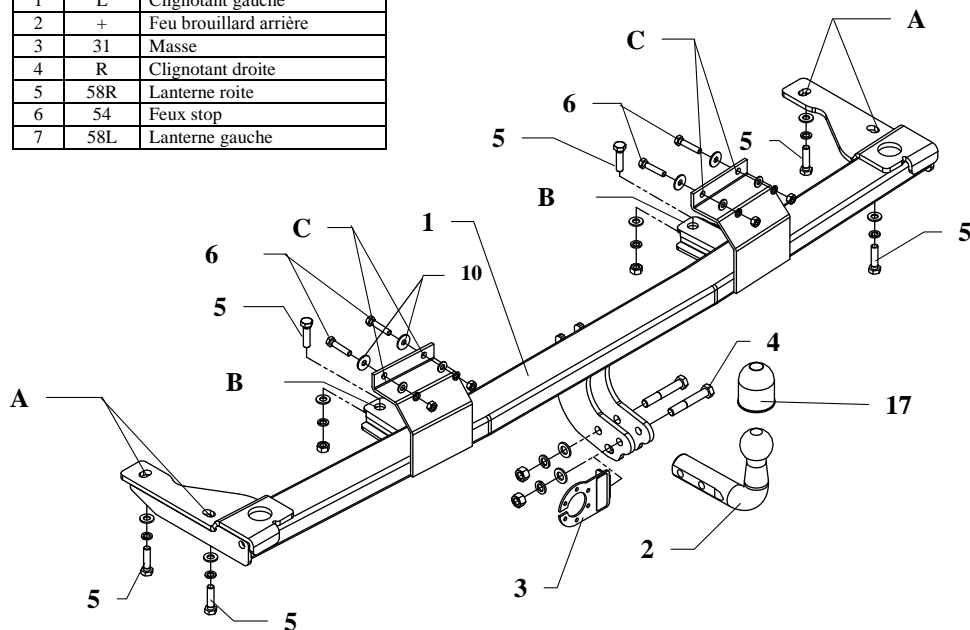
D-value formula:

$$\frac{\text{Max trailer weight [kg]} \times \text{Max vehicle weight [kg]}}{\text{Max trailer weight [kg]} + \text{Max vehicle weight [kg]}} \times \frac{9,81}{1000} = D \text{ [kN]}$$

INSTRUCTION

De montage et d'exploitation de l'attelage

Désignation de borne selon la norme		Connexion des câbles
ISO	PN	
1	L	Clignotant gauche
2	+	Feu brouillard arrière
3	31	Masse
4	R	Clignotant droite
5	58R	Lanterne roite
6	54	Feux stop
7	58L	Lanterne gauche



L'attelage est conçu pour être monté sur la voiture: **BMW 5, Série E34, 4 portes, M5** produit à partir de 01.1988 au 11.1995, **BMW 5, Série E34 Touring, break, M5** produit à partir de 01.1991 au 03.1997, numéro de catalogue **B04** et est utilisé pour tracter des remorques du poids total maximum **1800 kg** et une poids max. sur la boule de **75 kg**.

DE LA PART DU FABRICANT

Merci d'avoir choisi l'attelage produit par notre société. Son fiabilité a été confirmée dans de nombreux tests et par les opinions des clients satisfaits. Toutefois, la fiabilité des dispositifs d'attelage à boule dépend aussi de l'installation et de l'exploitation correcte. Pour cette raison, nous vous demandons de lire attentivement cette instruction de montage et de respecter les conseils.

L'attelage doit être monté dans des emplacements prévus à ce but par le fabricant de voiture.

Instructions de montage

1. Pour monter l'attelage il faut démonter le pare-chocs et le mastic de protection du panneau arrière à l'intérieur du coffre.
2. Desserrer les poignées originales de fixation.
3. Positionner la poutre de l'attelage (pos.1) au châssis du véhicule et serrer de manière lâche à travers des trous de l'attelage (pos.A et B) à l'aide des vis M10x40mm (pos. 5). Utiliser les rondelles plates et les rondelles grower.
4. Serrer les poignées du pare-chocs démontées auparavant. (Attention ! Les poignées peuvent interférer avec l'attelage dans certaines versions. Dans ce cas, il faut scier les poignées).
5. Serrer toutes les vis aux couples de serrage, comme indiqué dans le tableau.
6. Percer les quatre trous $\varnothing 9\text{mm}$ à travers des trous de l'attelage (pos.C) à l'intérieur du coffre, ensuite serrer à l'aide des vis M8x40mm (pos. 6).
7. Dans la partie centrale du spoiler du pare-chocs, percer le trou rectangulaire pour les poignées de fixation de la boule de l'attelage.
8. Serrer le pare-chocs au véhicule et monter le mastic de protection du panneau arrière.
9. Serrer la boule de l'attelage (pos.2) avec la tôle sous la prise (pos.3) à l'aide des vis M12x75mm (pos. 4).
10. Connecter les câbles de la prise 7-broche – à l'installation électrique en conformité avec les instructions du constructeur automobile (recommandé la mise en œuvre d'une station-service autorisée).
11. Réparer les dommages à la peinture causés durant l'installation.

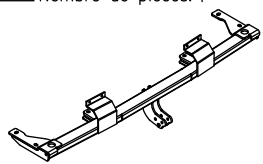




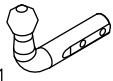


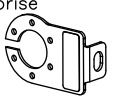


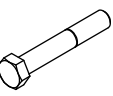


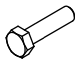


Couples de serrage recommandé pour les vis et les écrous 8,8:

M6 - 11 Nm	M 8 - 25 Nm	M 10 - 50 Nm
M 12 - 87 Nm	M 14 - 138 Nm	M16 - 210 Nm

Attention

Vérifier le serrage de toute la boulonnerie après 1 000 km de traction.
La boule d'attelage doit être maintenue propre et conservée de graisse consistente.

Equipement de l'attelage:

Pos. 1 Traverse Nombre de pièces: 1 	Pos. 6 Vis 8,8 B M8x40mm Nombre de pièces: 4 	Pos. 12 Rondelle ø10,5mm Nombre de pièces: 6 
	Pos. 7 Ecrou 8 B M12 Nombre de pièces: 2 	Pos. 13 Rondelle ø8,4mm Nombre de pièces: 4 
Pos. 2 Boule d'attelage Nombre de pièces: 1 	Pos. 8 Ecrou 8 B M10 Nombre de pièces: 2 	Pos. 14 Rondelle à ressort ø12,2mm Nombre de pièces: 2 
Pos. 3 Support de prise Nombre de pièces: 1 	Pos. 9 Ecrou 8 B M8 Nombre de pièces: 4 	Pos. 15 Rondelle à ressort ø10,2mm Nombre de pièces: 6 
Pos. 4 Vis 8,8 B M12x75mm Nombre de pièces: 2 	Pos. 10 Rondelle ø24xø8,4x2mm Nombre de pièces: 4 	Pos. 16 Rondelle à ressort ø8,2mm Nombre de pièces: 4 
Pos. 5 Vis 8,8 B M10x40mm Nombre de pièces: 6 	Pos. 11 Rondelle ø13mm Nombre de pièces: 2 	Pos. 17 Cache boule Nombre de pièces: 1 



PPUH AUTO-HAK z.J.

Fabrication des dispositifs d'attelage à boule
Henryk & Zbigniew Nejman
76-200 SŁUPSK ul. Słoneczna 16K
tel/fax +48 (59) 8-414-414; 8-414-413
E-mail: office@autohak.com.pl
www.autohak.com.pl

Attelage sans faisceau électrique

Classe: **A50-X** Numéro de catégorie: **B04**

Conçu pour être monté sur véhicule:

Fabricant: **BMW**

Modèle: **SERIE 5 (E34), M5**

Type: **4 portes**

Produit à partir de 01.1988 au 11.1995

Modèle: **SERIE 5 (E34) Touring, M5**

Type: **Break**

Produit à partir de 01.1991 au 03.1997

Caractéristiques techniques:

Valeur **D**: **9,8 kN**

Masse totale tractable: **1800 kg**

Poids max. sur

la boule d'attelage: **75 kg**

Numéro d'homologation conforme aux lignes directrices fixées par le règlement CEE-NU 55.01: E20-55R-01 1025

Information préliminaire

L'attelage est conçu en conformité avec les principes de sécurité de la circulation route. L'attelage est un facteur qui influence la sécurité routière et peut être installé uniquement par du personnel qualifié.

Toute modification sur la construction de l'attelage est interdite. Cela entraîne l'annulation de l'autorisation de mise en circulation. S'il y en a, enlever le mastic isolant ou la couche de protection au châssis, à proximité de la surface d'appui du crochet. Appliquer une couche de protection antirouille sur les parties nues de la carrosserie et sur les trous.

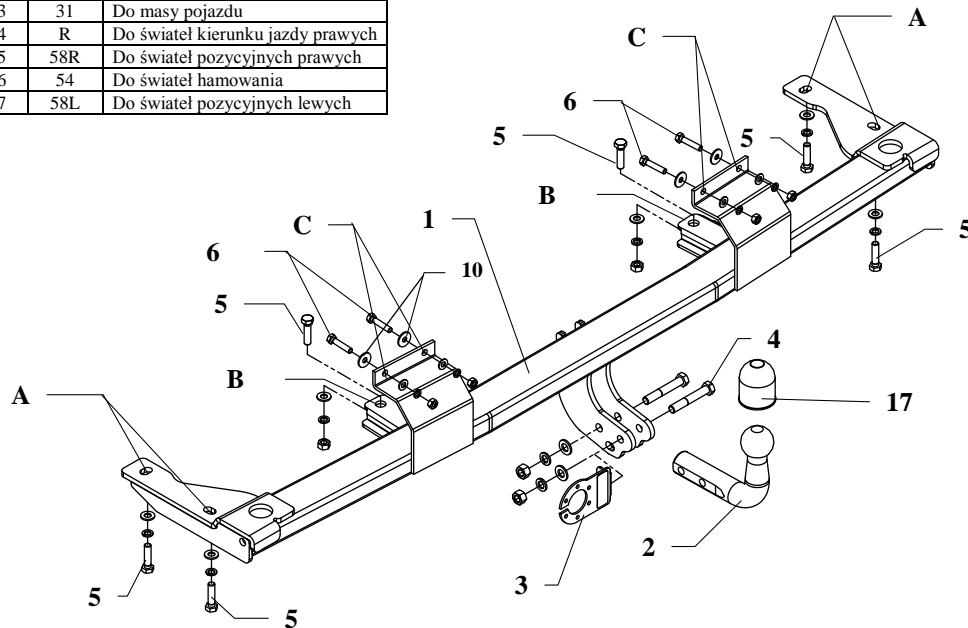
Les informations contraignantes quant aux valeurs des charges sont celles, fournies par le constructeur de véhicule, ou le poids maximal de remorque et pression max autorisée sur la boule d'attelage. Les valeurs des paramètres du dispositif ne peuvent pas être dépassées.

La formule pour calculer la puissance *D*:

$$\frac{\text{Poids maximal tractable [kg]} \times \text{Poids total en charge (voiture) [kg]}}{\text{Poids maximal tractable [kg]} + \text{Poids total en charge (voiture) [kg]}} \times \frac{9,81}{1000} = D \text{ [kN]}$$

INSTRUKCJA Montażu i eksploatacji haka holowniczego

Oznaczenie zacisku wg		Łączenie przewodów
ISO	PN	
1	L	Do świateł kierunku jazdy lewych
2	+	Tylne światła przeciwmgłowe
3	31	Do masy pojazdu
4	R	Do świateł kierunku jazdy prawych
5	58R	Do świateł pozycyjnych prawych
6	54	Do świateł hamowania
7	58L	Do świateł pozycyjnych lewych



Hak holowniczy przeznaczony jest do zamontowania w samochodach:
BMW 5, seria E34, 4 drz., M5 produkowany od 01.1988 do 11.1995r, oraz
BMW 5, seria E34 Touring, Kombi, M5 produkowany od 01.1991 do 03. 1997r,
 numer katalogowy **B04** i służy do ciągnięcia przyczep o masie całkowitej **1800kg** i nacisku na kulę max **75kg**.

OD PRODUCENTA

Dziękujemy za wybór produkowanego przez naszą firmę haka holowniczego. Jego niezawodność została potwierdzona licznymi testami oraz opiniami zadowolonych klientów. Jednakże niezawodność haków holowniczych jest zależna również od prawidłowego montażu oraz prawidłowej eksploatacji. Z tego powodu prosimy Państwa o staranne przeczytanie niniejszej instrukcji montażu oraz przestrzeganie zawartych wskazówek.

Hak należy zamontować w miejscach do tego celu przeznaczonych przez producenta samochodu.

Kolejność czynności przy montażu

1. W celu zamontowania haka należy zdemontować zderzak oraz osłonę tylnego płata wewnątrz bagażnika.
2. Odkręcić uchwyty mocujące zderzak.
3. Przyłożyć belkę haka (poz. 1) od podwozia pojazdu i przez otwory haka (poz. A i B) luźno przekręcić śrubami M10x40mm (poz. 5) z wyposażenia. Wykorzystać podkładki płaskie i sprężynowe.
4. Przykręcić uprzednio odkręcone uchwyty zderzaka (Uwaga ! W niektórych wersjach uchwyty mogą kolidować z konstrukcją haka, należy wówczas podpiłować uchwyty).
5. Dokręcić wszystkie śruby z momentem, jak pokazano w tabeli.
6. Poprzez otwory haka (poz. C) wykonać cztery otwory $\varnothing 9\text{mm}$ do wewnątrz bagażnika, a następnie skrócić śrubami M8x40mm (poz. 6).
7. W centralnym punkcie spojlera zderzaka odszukać fabrycznie zaznaczone miejsca i wyciąć prostokątny otwór na wejście uchwyty mocujących część kulistą (w przypadku trudności z odszukaniem fabrycznego miejsca przyłożyć zderzak do samochodu i wymierzyć to miejsce).
8. Tak przygotowany zderzak przykręcić do samochodu oraz zamontować osłonę tylnego płata w bagażniku.
9. Przykręcić część kulistą haka (poz. 2) wraz z blachą pod gniazdo (poz. 3) śrubami M12x75mm (poz. 4) z wyposażenia.
10. Podłączyć przewody z gniazdka 7 – bieg. do instalacji elektrycznej zgodnie z instrukcją fabryczną samochodu (zaleca się wykonanie w ASO).
11. Uzupełnić ewentualne ubytki powłoki malarskiej haka powstałe w trakcie montażu.

Zalecany moment skręcający dla śrub i nakrętek 8,8:

M 8	25 Nm	M 10	55 Nm
M 12	85 Nm	M 14	135 Nm

UWAGA

Po zamontowaniu haka holowniczego należy uzyskać wpis w dowodzie rejestracyjnym pojazdu na „stacji kontroli pojazdów” właściwej dla miejsca zamieszkania.

Samochód powinien być wyposażony w :

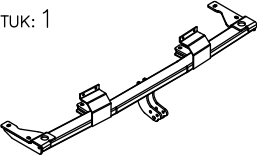
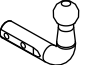
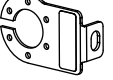
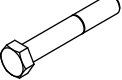


-kierunkowskazy boczne

-lusterka boczne o rozstawie, co najmniej szerokości przyczepy.

Sprawdzać śruby mocujące haka holowniczego po około 1000 km przebiegu eksploatacji.

Kula haka musi być utrzymana w czystości i konserwowana smarem stałym

Wyposażenie haka:

Poz. 1 Belka główna Sztuk: 1	Poz. 6 Śruba 8.8 B M8x40mm Sztuk: 4	Poz. 12 Podkładka płaska Ø10,5mm Sztuk: 6
	Poz. 7 Nakrętka 8 B M12 Sztuk: 2	Poz. 13 Podkładka płaska Ø8,5mm Sztuk: 4
Poz. 2 Część kulista Sztuk: 1	Poz. 8 Nakrętka 8 B M10 Sztuk: 2	Poz. 14 Podkładka sprężysta Ø12,2mm Sztuk: 2
	Poz. 9 Nakrętka 8 B M8 Sztuk: 4	Poz. 15 Podkładka sprężysta Ø10,2mm Sztuk: 6
Poz. 3 Płyta gniazda Sztuk: 1	Poz. 10 Podkładka Ø24xØ8,4x2mm Sztuk: 4	Poz. 16 Podkładka sprężysta Ø8,2mm Sztuk: 4
	Poz. 4 Śruba 8.8 B M12x75mm Sztuk: 2	Poz. 11 Podkładka płaska Ø13mm Sztuk: 2
	Poz. 5 Śruba 8.8 B M10x40mm Sztuk: 6	Poz. 17 Osłona kuli Sztuk: 1
		

KARTA GWARANCYJNA

Producent udziela gwarancji niniejszą kartą gwarancyjną na okres 24 miesięcy licząc od dnia zakupu haka holowniczego do samochodu:

BMW 5, seria E34, 4 drz., M5 produkowanym od 01.1988 do 11. 1995
BMW 5, seria E34 Touring, Kombi, M5 produkowanym od 02.1992 do 01. 1997

Data produkcji Data zakupu.....

Zakres gwarancji obejmuje wyłącznie wady jakościowe wynikające z winy producenta. Gwarancja nie obejmuje natomiast uszkodzeń zawinionych przez nabywcę, wynikających z niewłaściwego montażu, użytkowania lub konserwacji, uszkodzeń mechanicznych, normalnego zużycia podczas eksploatacji itp.

Gwarancja udzielona na zakupiony towar nie wyłącza, nie ogranicza ani nie zawiesza uprawnień kupującego wynikających z niezgodności towaru z umową.

Reklamacje należy zgłaszać w punkcie sprzedaży, składając jednocześnie kartę gwarancyjną. Usunięcie "wady" następuje po stwierdzeniu przez punkt sprzedaży wspólnie z producentem słuszności złożonej reklamacji.

Reklamacja powinna być załatwiona w ciągu 14 dni od dnia uznania reklamacji. Karta gwarancyjna jest nieważna jeżeli nie jest wypełniona i podpisana.

Data zgłoszenia reklamacji:



PPUH AUTO-HAK S.J.

Produkcja Haków Holowniczych
 Henryk & Zbigniew Nejman
 76-200 SŁUPSK ul. Słoneczna 16K
 tel/fax (059) 8-414-414; 8-414-413
 E-mail: office@autohak.com.pl
www.autohak.com.pl

Hak holowniczy bez wyposażenia elektrycznego

Klasa: **A50-X** Nr kat. **B04**

Przeznaczony do zamontowania w samochodzie:

BMW 5, seria E34, M5

4 drz. - prod. od 01.1988 do 11. 1995

BMW 5, seria E34 Touring, M5

Kombi – prod. od 01.1991 do 03. 1997

Dane techniczne:

Wartość siły **D** : **9,8 kN**

maksymalna masa przyczepy: **1800 kg**

maksymalny nacisk na kulę: **75 kg**

Numer homologacji zgodnie z wytycznymi
 regulaminu EKG/ONZ 55.01: **E20-55R-01 1025**

INFORMACJA WSTĘPNA

Hak holowniczy jest skonstruowany zgodnie z zasadami bezpieczeństwa ruchu drogowego. Hak holowniczy jest elementem wpływającym na bezpieczeństwo jazdy i może zostać zainstalowany wyłącznie przez personel wyspecjalizowany. Niedopuszczalne jest dokonywanie jakichkolwiek zmian w konstrukcji haka. Powoduje to wygaśnięcie dopuszczenia do stosowania. W przypadku obecności masy izolacyjnej lub osłony podwozia w miejscu przylegania haka, należy ją usunąć. Nieosłonięte miejsca karoserii oraz wywiercone otwory należy pomalować farbą antykorozyjną.

Informacjami wiążącymi odnośnie wartości obciążeń są dane podawane przez producenta samochodu, względnie wartości maksymalnej masy przyczepy oraz maksymalnego nacisku na kulę, przy czym wartości parametrów haka holowniczego nie mogą być przekroczone.

Wzór do obliczania wartości siły D:

$$\frac{\text{Maks. masa przyczepy [kg]} \times \text{Maks. masa samochodu [kg]}}{\text{Maks. masa przyczepy [kg]} + \text{Maks. masa samochodu [kg]}} \times \frac{9,81}{1000} = D \text{ [kN]}$$