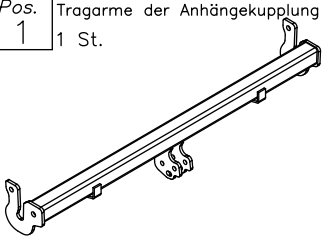
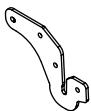

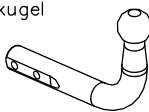
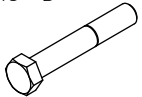

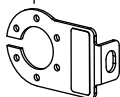
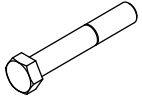

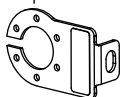
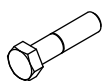

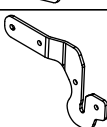
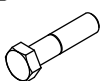


## Zubehör:

Pos. 1	Tragarme der Anhängerkupplung 1 St.	Pos. 5	Halter links 1 St.	Pos. 10	Mutter 8 B 4 St. M12
					
Pos. 2	Kupplungskugel 1 St.	Pos. 6	Schraube 8.8 B 1 St. M12x75mm	Pos. 11	Unterlegscheibe 10 St. ø 13 mm
					
Art.nr-KL1J55		Pos. 7	Schraube 8.8 B 1 St. M12x70mm	Pos. 12	Federring 10 St. ø 12,2 mm
					
Pos. 3	Steckdosenhalteplatte 1 St.	Pos. 8	Schraube 8.8 B 4 St. M12x40mm	Pos. 13	Kugelschutz 1 St.
					
Art.nr-BL1J55		Pos. 4	Halter rechts 1 St.	Pos. 9	Schraube 8.8 B 4 St. M12x1.25x35mm
					



**PPUH AUTO-HAK Sp.J.**

Produkcja Zaczepów Kulowych  
Henryk i Zbigniew Nejman  
76-200 SŁUPSK ul. Słoneczna 16K  
tel/fax (059) 8-414-414; 8-414-413  
E-mail: [office@autohak.com.pl](mailto:office@autohak.com.pl)  
[www.autohak.com.pl](http://www.autohak.com.pl)

## Anhängerkupplung

Klasse: **A50-X** Katalog nr **J55**  
zugelassen zur Montage an folgenden Fahrzeugtypen:  
Hersteller: **HYUNDAI**  
Modell: **MATRIX**  
Typ: **VAN**  
ab Bj. 08.2001 bis 06.2010

Technische Daten:  
**D** – Wert : **7,6 kN**  
Max. Masse Anhänger: **1300 kg**  
Max. Stützlast: **52 kg**

**Homologationsnummer gemäß der Direktive 94/20/EG: e20\*94/20\*0588\*00**

## EINLEITUNG

Die Anhängerkupplung erfüllt die Vorschriften der Verkehrssicherheit. Sie beeinflusst die Fahrsicherheit und daher ist ausschließlich nur vom Fachpersonal zu montieren. Es dürfen keinesfalls Konstruktionsänderungen vorgenommen werden. Sonst erlischt die Verwendungszulassung.

Falls es eine Isolationsschicht oder Fahrzeugunterbodenschutz gibt, wo die Anhängerkupplung befestigt wird, so sind diese zu entfernen. Andere Karosseriestellen und gebohrte Löcher sind mit der Antikorrosionsfarbe anzustreichen.

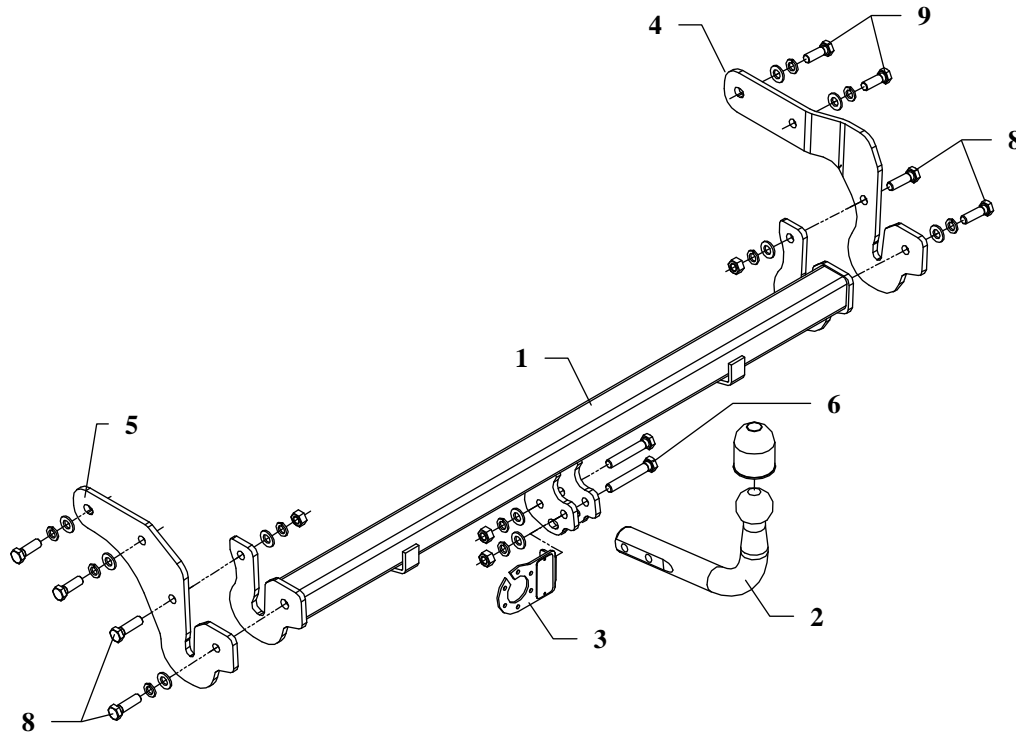
Für die Belastungswerte gelten die vom Fahrzeughersteller angegebenen Daten bzw. max. Masse der Anhänger und max. Stützlast. Dabei dürfen die Höchstkenwerte der Anhängerkupplung nicht überschritten werden.

*D-Wert Formel:*

$$\frac{\text{max. Masse Anhänger [kg]} \times \text{Max. Fahrzeuggesamtgewicht [kg]}}{\text{max. Masse Anhänger [kg]} + \text{Max. Fahrzeuggesamtgewicht [kg]}} \times \frac{9,81}{1000} = D \text{ [kN]}$$

# MONTAGE - und BETRIEBSANLEITUNG DER ANHÄNGEKUPPLUNG

## Anbauanleitung



1. Um die Anhängerkupplung zu montieren, muss die Stoßstange demontiert werden. Dabei vorsichtig bei den Leitungen der Nebelleuchten sein.
2. Die Halter von der Kunststofffüllung der Stoßstange abschrauben. (Sie werden nicht mehr montiert).
3. Die Seitenhalter (Pos. 4 u. 5) leicht mit den Schrauben M12x1,25x35mm (Pos.9) verschrauben.
4. Die Tragarme der Anhängerkupplung (Pos.1) an die Seitenhalter mit den Schrauben M12x40mm (Pos.8) verschrauben.
5. Die Stoßstange montieren.
6. Die Kupplungskugel der Anhängerkupplung (Pos.2) mit den mitgelieferten Schrauben M12x75mm (Pos.6) und M12x70mm (Pos. 7) verschrauben. Den Steckdosenhalter (Pos.3) mit der ersten der Schrauben auch verschrauben.
7. Alle Schrauben gemäß den Angaben in der Tabelle festziehen.
8. Die Elektroinstallation gemäß der Anschlussanleitung des Herstellers anschließen.
9. Falls nötig, den beschädigten Farbanstrich ausbessern.

Die Anhängerkupplung (Katalognummer **J55**) ist für folgende Fahrzeugtypen zugelassen: **HYUNDAI MATRIX VAN**, ab Bj. 08.2001 bis 06.2010, dient zum ziehen der Anhänger mit der Gesamtlast von **1300 kg** und der Kugelstützlast von **max.52 kg**.

### VON DEM HERSTELLER

Die Zuverlässigkeit der Anhängerkupplung ist jedoch auch von der ordnungsgemäßen Montage und der richtigen Nutzung abhängig. Daher werden Sie gebeten, sorgfältig die folgende Montageanleitung zu lesen und sich an die entsprechenden Anweisungen zu beachten.

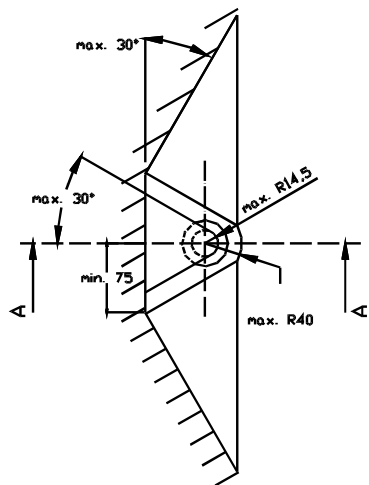
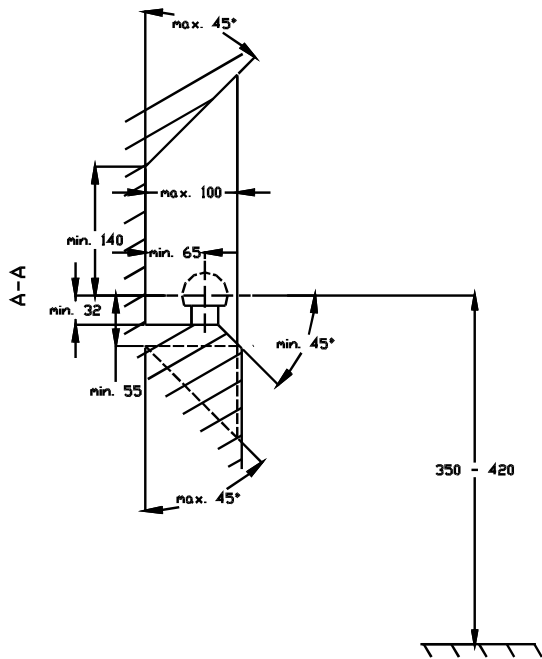
*Die Anhängerkupplung muss an den vom Fahrzeughersteller vorgeschriebenen Befestigungsstellen montiert werden.*

Drehmomente für Schrauben und Muttern 8.8:

<b>M6</b> - 11 Nm	<b>M 8</b> - 25 Nm	<b>M 10</b> - 50 Nm
<b>M 12</b> - 87 Nm	<b>M 14</b> - 138 Nm	<b>M16</b> - 210 Nm

### ACHTUNG

- Nach dem Anbau der Anhängerkupplung sind die nationalen Vorschriften zur Anbauabnahme und zur Änderung der Fahrzeugpapiere zu beachten.
- Das Fahrzeug sollte mit seitlichen Blinkern und Rückspiegeln, deren Abstand mindestens der Anhängerbreite entspricht, ausgestattet werden.
- Alle Befestigungsschrauben sind nach ca. 1 000 km Anhängerbetrieb zu prüfen und nachzuziehen.
- Die Kugel der Anhängerkupplung ist sauber zu halten und zu fetten.

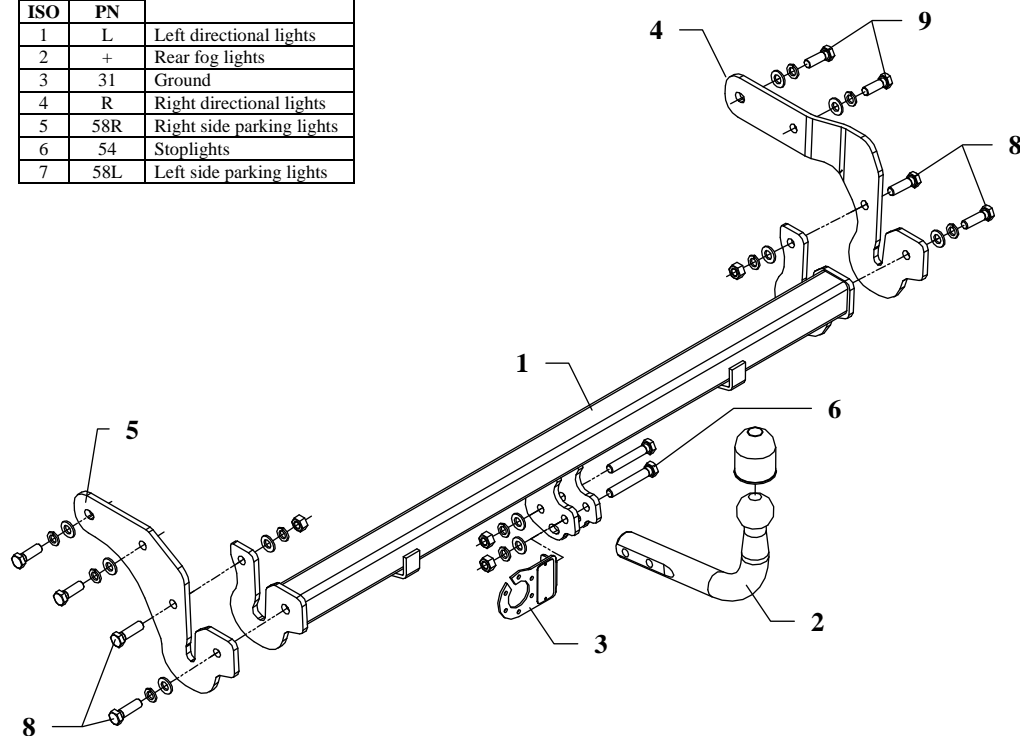


- (D)** Der Freiraum nach Anhang VII, Abbildung 30 der Richtlinie 94/20/EG ist zu gewährleisten.  
**(CZ)** Volný prostor ve smyslu Přílohy VII, obr. 30 Směrnice č. 94/20/EG musí být zaručen.  
**(F)** L' espace libre doit être garanti conformément à l'annexe VII, illustration 30 de la directive 94/20/ CE.  
**(GB)** The clearance specified in appendix VII, diagram 30 of guideline 94/20/EC must be guaranteed.  
**(PL)** Zagwarantować swobodną przestrzeń zgodnie z załącznikiem VII, rysunek 30 dyrektywy 94/20/CE.  
**(SK)** Volný priestor v zmysle Prílohy VII, obr. 30 Smernice 94/20/EC musí byť zaručená.

- (D)** \* bei zulässigem Gesamtgewicht des Fahrzeuges  
**(CZ)** \* při celkové přípustné hmotnosti vozidla  
**(F)** \* pour poids total en charge autorisé du véhicule  
**(GB)** \* at gross vehicle weight rating  
**(PL)** \* przy dopuszczalnym ciężarze całkowitym pojazdu  
**(SK)** \* pri celkovej prípustnej hmotnosti vozidla

## FITTING INSTRUCTION

Clamp mark in acc. with		Cables joining
ISO	PN	
1	L	Left directional lights
2	+	Rear fog lights
3	31	Ground
4	R	Right directional lights
5	58R	Right side parking lights
6	54	Stoplights
7	58L	Left side parking lights



This towing hitch is designed to assembly in following cars:  
**HYUNDAI MATRIX, VAN**, produced since 08.2001 till 06.2010,  
 catalogue no. **J55** and is prepared to tow trailers max total weight **1300 kg**  
 and max vertical mass **52 kg**.

### *From manufacturer*

Thank you for buying our product. Their reliability has been confirmed in many tests. Reliability of towing hitch depends also on correct assembly and right operation. For this reasons we kindly ask to read carefully this instruction and apply to hints.

*The towing hitch should be install in points described by a car producer.*

## The instruction of the assembly

1. For the purpose of installings of the towing hitch one ought to disassemble the bumper (be careful with the wiring for the rear mist lamp).
2. Disassemble brackets from the plastic fulfilment of the bumper (will not be assembled again).
3. Fix loosely side brackets (pos. 4 and 5) using bolts M12x1.25x35mm (pos. 9).
4. Fix the main bar of the towing hitch (pos. 1) to previously installed brackets (pos. 4 and 5) using bolts M12x40mm (pos. 8).
5. Install the bumper.
6. Fix tow ball (pos. 2) using bolt M12x75mm (pos. 6) and M12x70mm (pos. 7). With bolt M12x75mm fix also a socket plate (pos. 3). See figure 1.
7. Tighten all bolts according to the torque shown in the table.
8. Connect electric wires of 7-poles socket according to the instruction of the car. (Recommend to make at authorized service station).
9. Complete paint layer damaged during installation.

Torque settings for nuts and bolts (8,8):	
<b>M 8</b> - 25 Nm	<b>M 10</b> - 55 Nm
<b>M 12</b> - 85 Nm	<b>M 14</b> - 135 Nm

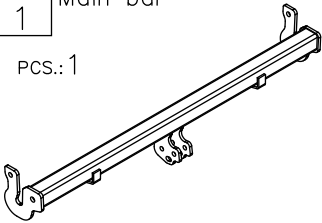
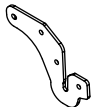

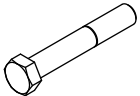

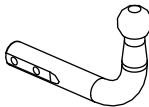
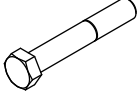

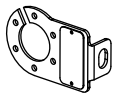
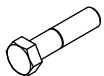
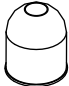
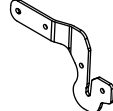
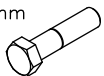
### NOTE

After install the towing hitch you should get adequate note in registration book (at authorised service station). The car should be equipped with:

- Indicators
- Tow mirrors

After 1000km of exploitation check all bolts and nuts. The ball of towing hitch must be always kept clear and conserve with a grease.

## Towing hitch accessories:

Pos. 1 Main bar PCS.: 1	Pos. 5 Left bracket PCS.: 1	Pos. 10 Nut 8 B M12 PCS.: 4
		
	Pos. 6 Bolt 8,8 B M12x75mm PCS.: 1	Pos. 11 Plain washer Ø12mm PCS.: 10
		
Pos. 2 Tow ball PCS.: 1	Pos. 7 Bolt 8,8 B M12x70mm PCS.: 1	Pos. 12 Spring washer Ø12mm PCS.: 10
		
Pos. 3 Socket plate PCS.: 1	Pos. 8 Bolt 8,8 B M12x40mm PCS.: 4	Pos. 13 Ball cover PCS.: 1
		
Pos. 4 Right bracket PCS.: 1	Pos. 9 Bolt 8,8 B M12x1.25x35mm PCS.: 4	
		



## PPUH AUTO-HAK S.J.

Produkcja Zaczepów Kulowych  
Henryk i Zbigniew Nejman  
76-200 SŁUPSK ul. Słoneczna 16K  
tel/fax (059) 8-414-414; 8-414-413  
E-mail: [office@autohak.com.pl](mailto:office@autohak.com.pl)  
[www.autohak.com.pl](http://www.autohak.com.pl)

## Towing hitch (without electrical set)

Class: **A50-X** Cat. no. **J55**

Designed for:

Manufacturer: **HYUNDAI**

Model: **MATRIX**

Type: **VAN**

produced since 08.2001 till 06.2010

Technical data:

**D-value: 7,6 kN**

maximum trailer weight: **1300 kg**

maximum vertical cup mass: **52 kg**

**Approval number according to Directive 94/20/EC: e20\*94/20\*0588\*00**

## Foreword

This towing hitch is designed according to rules of safety traffic regulations. The towing hitch is a safety component and can be install only by qualified personnel. Any alteration or conversion of the towing hitch is prohibited and would lead to cancellation of design certification. Remove insulating compound and underseal from vehicle (if present) in the area of the matting surfaces of the towing hitch. The vehicle manufacturer's specifications regarding trailer load and max. vertical cup load are decisive for driving whereat values for the towing hitch cannot be exceeded.

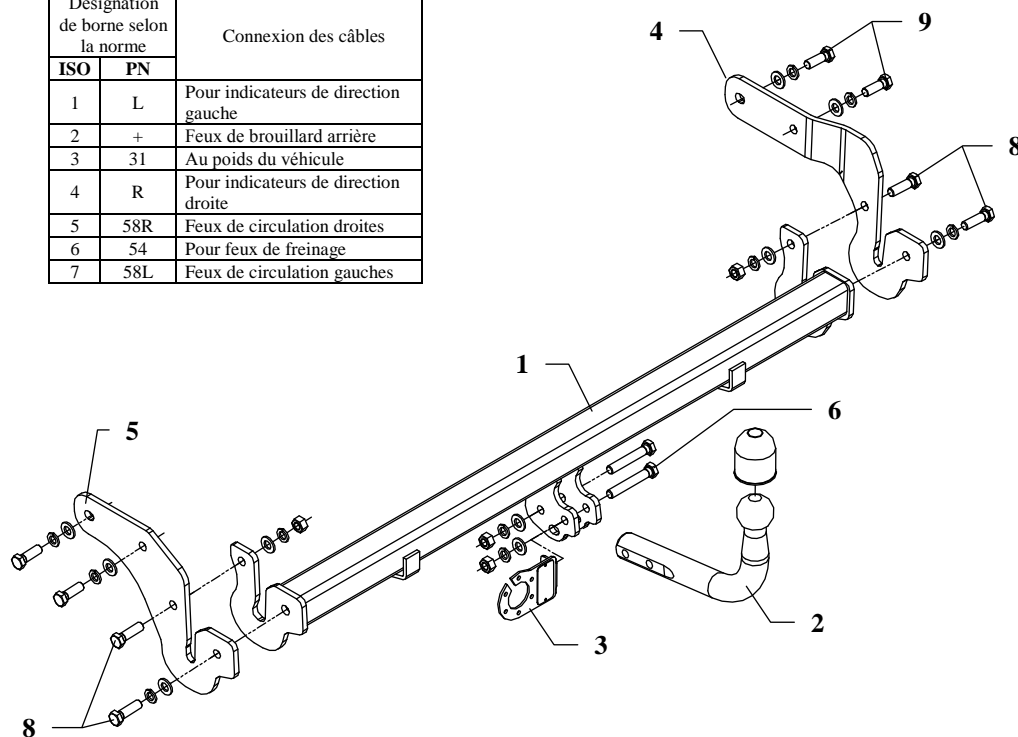
*D-value formula:*

$$\frac{\text{Max trailer weight [kg]} \times \text{Max vehicle weight [kg]}}{\text{Max trailer weight [kg]} + \text{Max vehicle weight [kg]}} \times \frac{9,81}{1000} = D \text{ [kN]}$$

## INSTRUCTION

### De montage et d'exploitation du dispositif d'attelage à boule

Désignation de borne selon la norme		Connexion des câbles
ISO	PN	
1	L	Pour indicateurs de direction gauche
2	+	Feux de brouillard arrière
3	31	Au poids du véhicule
4	R	Pour indicateurs de direction droite
5	58R	Feux de circulation droites
6	54	Pour feux de freinage
7	58L	Feux de circulation gauches



Le dispositif d'attelage à boule est conçu pour être monté dans la voiture: **HYUNDAI MATRIX, VAN**, produit à partir de 08.2001 au 06.2010, numéro de catalogue **J55** et est utilisé pour tirer des remorques du poids total **1300 kg** et de la pression totale sur la boule max **52 kg**.

### DE LA PART DU FABRICANT

Merci d'avoir choisi le dispositif d'attelage à boule produit par notre société. Son fiabilité a été confirmée dans de nombreux tests et par les opinions des clients satisfaits. Toutefois, la fiabilité des dispositifs d'attelage à boule dépend aussi d'installation et d'exploitation correcte. Pour cette raison, nous vous demandons de lire attentivement cette instruction de montage et de respecter les conseils.

*Le dispositif d'attelage à boule doit être monté dans des emplacements prévus à ce but par le fabricant de voiture.*

## Instructions de montage

1. Pour monter l'attelage, il faut démonter le pare-chocs. Faire attention aux câbles de feu antibrouillard arrière.
2. Desserrer les supports du remplissage en plastique du pare-chocs (ils ne seront pas remontés).
3. Serrer de manière lâche les appuis latéraux (pos.4 et 5) à l'aide des vis M12x1.25x35mm (pos. 9).
4. Serrer la poutre principale de l'attelage (pos.1) aux appuis montés à l'aide des vis M12x40mm (pos. 8).
5. Monter le pare-chocs.
6. Serrer la boule de l'attelage (pos.2) à l'aide des vis: M12x75mm (pos. 6) et M12x70mm (pos. 7). Visser la tôle sous la prise (pos.3) à l'aide de première de ces vis. Consulter le dessin.
7. Serrer toutes les vis aux couples de serrage, comme indiqué dans le tableau.
8. Connecter les câbles de la prise 7 – à l'installation électrique en conformité avec les instructions d'une usine automobile (recommandé la mise en œuvre d'une station-service autorisée).
9. Remplir des pertes de peinture causées durant l'installation.

Couples de serrage recommandé pour les vis et les écrous 8,8:

<b>M6</b> - 11 Nm	<b>M 8</b> - 25 Nm	<b>M 10</b> - 50 Nm
<b>M 12</b> - 87 Nm	<b>M 14</b> - 138 Nm	<b>M16</b> - 210 Nm

### Attention

Après le montage du dispositif d'attelage à boule, il faut obtenir l'inscription dans le certificat d'immatriculation de véhicule à la station de contrôle technique, adéquate au domicile.

Le véhicule doit être équipé de :

- indicateurs de direction latéraux
  - retroviseurs extérieurs, elles doivent couvrir au moins la largeur de remorque
- Vérifier le serrage de toute la boulonnerie après 1 000 km de traction.

La boule d'attelage doit être maintenue propre et conservée de graisse consistente.

## Équipement du dispositif d'attelage à boule:

Pos. 1	Poutre principale Nombre de pièces: 1	Pos. 5	Appui gauche Nombre de pièces: 1	Pos. 10	Ecrou 8 B M12 Nombre de pièces: 4
		Pos. 6	Vis 8,8 B M12x75mm Nombre de pièces: 1	Pos. 11	Rondelle Ø13mm Nombre de pièces: 10
Pos. 2	Boule d'attelage Nombre de pièces: 1	Pos. 7	Vis 8,8 B M12x70mm Nombre de pièces: 1	Pos. 12	Rondelle grower Ø12,2mm Nombre de pièces: 10
Pos. 3	Support de prise Nombre de pièces: 1	Pos. 8	Vis 8,8 B M12x40mm Nombre de pièces: 4	Pos. 13	Protecteur de la boule Nombre de pièces: 1
Pos. 4	Appui droit Nombre de pièces: 1	Pos. 9	Vis 8,8 B M12x1.25x35mm Nombre de pièces: 4		



## PPUH AUTO-HAK z.J.

Fabrication des dispositifs d'attelage à boule  
Henryk i Zbigniew Nejman  
76-200 SŁUPSK ul. Słoneczna 16K  
tel/fax +48 (59) 8-414-414; 8-414-413  
E-mail: office@autohak.com.pl  
www.autohak.com.pl

## Dispositif d'attelage à boule sans équipement électrique

Classe: **A50-X** Numéro de catégorie: **J55**

Conçu pour être monté dans un véhicule:

Fabricant: **HYUNDAI**

Modèle: **MATRIX**

Type : **VAN**

Produit à partir de 08.2001 au 06.2010

Caractéristiques techniques:

Valeur de puissance **D: 7,6 kN**

Poids maximal de remorque: **1300 kg**

Pression max autorisée sur la boule  
d'attelage: **52 kg**

**Numéro d'homologation conforme à la Directive 94/20/CE:**

**e20\*94/20\*0588\*00**

### Information préliminaire

Le dispositif d'attelage à boule est conçu en conformité avec les principes de sécurité de la circulation route. Le dispositif d'attelage à boule est un facteur qui influence la sécurité routière et peut être installé uniquement par du personnel qualifié.

Toute modification sur la construction du dispositif d'attelage est interdite. Cela entraîne l'annulation de l'autorisation de mise en circulation. S'il y en a une, enlever le mastic isolant ou la couche de protection au châssis, à proximité de la surface d'appui du crochet. Appliquer une couche de protection antirouille sur les parties nues de la carrosserie et sur les trous.

Les informations contraignantes quant aux valeurs des charges sont celles, fournies par le constructeur de véhicule, ou le poids maximal de remorque et pression max autorisée sur la boule d'attelage. Les valeurs des paramètres du dispositif ne peuvent pas être dépassées.

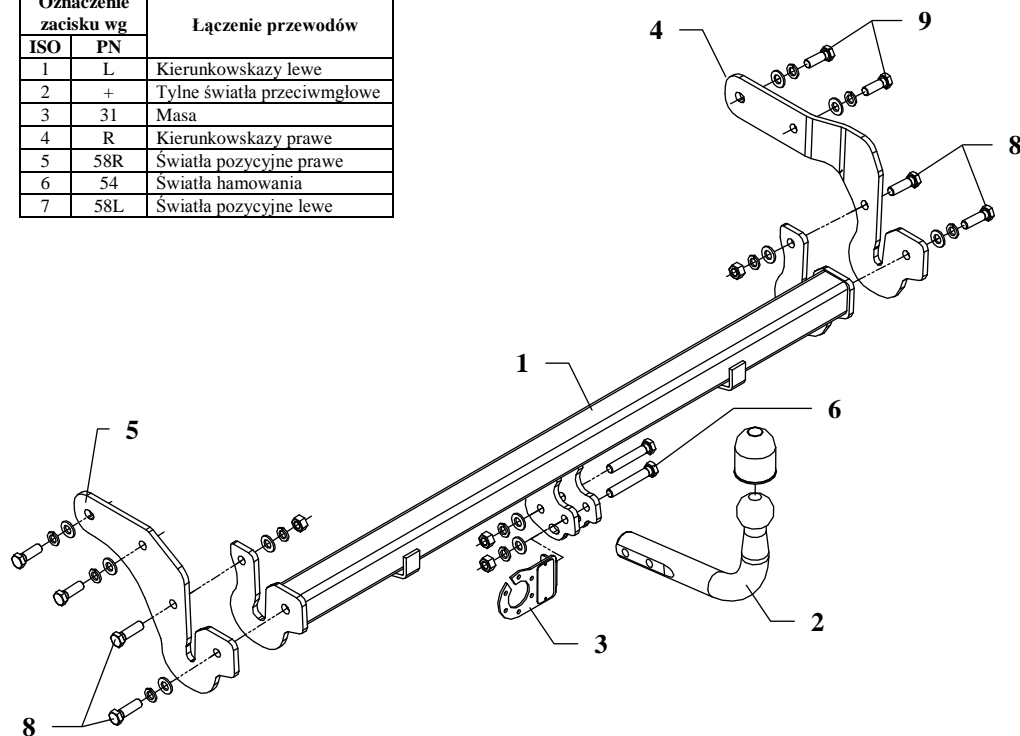
*La formule pour calculer la puissance D:*

$$\frac{\text{poids maximum de remorque [kg]} \times \text{poids maximum de véhicule [kg]}}{\text{poids maximum de remorque [kg]} + \text{poids maximum de véhicule [kg]}} \times \frac{9,81}{1000} = D \text{ [kN]}$$

## INSTRUKCJA

### Montaż i eksploatacji zaczepu kulowego

Oznaczenie zacisku wg		Łączenie przewodów
ISO	PN	
1	L	Kierunkowskazy lewe
2	+	Tylne światła przeciwmgłowe
3	31	Masa
4	R	Kierunkowskazy prawe
5	58R	Światła pozycyjne prawe
6	54	Światła hamowania
7	58L	Światła pozycyjne lewe



Zaczep kulowy przeznaczony jest do zamontowania w samochodzie: **HYUNDAI MATRIX, VAN**, produkowanym od 08.2001r. do 06.2010r., nr katalogowy **J55** i służy do ciągnięcia przyczep o masie całkowitej **1300 kg** i nacisku na kulę max **52 kg**.

### OD PRODUCENTA

Dziękujemy za wybór produkowanego przez naszą firmę zaczepu kulowego. Jego niezawodność została potwierdzona licznymi testami oraz opiniami zadowolonych klientów. Jednakże niezawodność zaczepów kulowych jest zależna również od prawidłowego montażu oraz prawidłowej eksploatacji. Z tego powodu prosimy Państwa o staranne przeczytanie niniejszej instrukcji montażu oraz przestrzeganie właściwych wskazówek.

*Zaczep należy zamontować w miejscach do tego celu przeznaczonych przez producenta samochodu.*

### Kolejność czynności przy montażu

1. W celu zamontowania haka należy zdemontować zderzak, uważając przy tym na przewody tylnej lampy przeciwmgłowej.
2. Odkręcić wsporniki od plastikowego wypełnienia zderzaka (nie będą ponownie montowane).
3. Przykręcić luźno wsporniki boczne (poz. 4 i 5) śrubami M12x1.25x35mm (poz. 9).
4. Do tak zamocowanych wsporników przykręcić belkę główną zaczepu kulowego (poz. 1) śrubami M12x40mm (poz. 8).
5. Zamontować zderzak.
6. Przykręcić część kulistą zaczepu (poz. 2) śrubami: M12x75mm (poz. 6) oraz M12x70mm (poz. 7). Pierwszą z tych śrub przykręcić również blachę pod gniazdo (poz. 3). Patrz rysunek.
7. Dokręcić wszystkie śruby z momentem jak pokazano w tabeli.
8. Podłączyć przewody gniazdka 7 – bieg. do instalacji elektrycznej zgodnie z instrukcją fabryczną samochodu (zaleca się wykonanie w ASO).
9. Uzupełnić ewentualne ubytki powłoki malarskiej zaczepu powstałe w trakcie montażu.

Zalecany moment skręcający dla śrub i nakrętek 8,8:

<b>M 8</b> - 25 Nm	<b>M 10</b> - 55 Nm
<b>M 12</b> - 85 Nm	<b>M 14</b> - 135 Nm

### UWAGA

Po zamontowaniu zaczepu kulowego należy uzyskać wpis w dowodzie rejestracyjnym pojazdu na „stacji kontroli pojazdów” właściwej dla miejsca zamieszkania.

Samochód powinien być wyposażony w :

-kierunkowskazy boczne

-lusterka boczne o rozstawie co najmniej szerokości przyczepy

Sprawdzać śruby mocujące zaczepu kulowego po około 1 000 km przebiegu eksploatacji.

Kula zaczepu musi być utrzymana w czystości i konserwowana smarem stałym



## Wyposażenie zaczepu kulowego:

Poz. 1 Belka główna SZTUK: 1	Poz. 5 Wspornik lewy SZTUK: 1	Poz. 10 Nakrętka 8 B M12 SZTUK: 4
Poz. 2 Część kulista SZTUK: 1	Poz. 6 Śruba 8.8 B M12x75mm SZTUK: 1	Poz. 11 Podkładka płaska ø12mm SZTUK: 10
Poz. 3 Płyta gniazda SZTUK: 1	Poz. 7 Śruba 8.8 B M12x70mm SZTUK: 1	Poz. 12 Podkładka sprężysta ø12mm SZTUK: 10
Poz. 4 Wspornik prawy SZTUK: 1	Poz. 8 Śruba 8.8 B M12x40mm SZTUK: 4	Poz. 13 Osłona kuli SZTUK: 1
	Poz. 9 Śruba 8.8 B M12x1.25x35mm SZTUK: 4	

### KARTA GWARANCYJNA

Producent udziela gwarancji niniejszą kartą gwarancyjną na okres 24 miesięcy licząc od dnia zakupu zaczepu kulowego do samochodu:

## HYUNDAI MATRIX VAN

produkowanego od 08.2001r. do 06.2010r.

Data produkcji ..... Data zakupu.....

Zakres gwarancji obejmuje wyłącznie wady jakościowe wynikające z winy producenta.

Gwarancja nie obejmuje natomiast uszkodzeń zawinionych przez nabywcę, wynikających z niewłaściwego montażu, użytkowania lub konserwacji, uszkodzeń mechanicznych, normalnego zużycia podczas eksploatacji itp.

Gwarancja udzielona na zakupiony towar nie wyłącza, nie ogranicza ani nie zawiesza uprawnień kupującego wynikających z niezgodności towaru z umową.

Reklamacje należy zgłaszać w punkcie sprzedaży, składając jednocześnie kartę gwarancyjną. Usunięcie "wady" następuje po stwierdzeniu przez punkt sprzedaży wspólnie z producentem słuszności złożonej reklamacji.

Reklamacja powinna być załatwiona w ciągu 14 dni od dnia uznania reklamacji. Karta gwarancyjna jest nieważna jeżeli nie jest wypełniona i podpisana.

Data zgłoszenia reklamacji: .....



## PPUH AUTO-HAK S.J.

Produkcja Zaczepów Kulowych  
Henryk i Zbigniew Nejman  
76-200 SŁUPSK ul. Słoneczna 16K  
tel/fax (059) 8-414-414; 8-414-413  
E-mail: [office@autohak.com.pl](mailto:office@autohak.com.pl)  
[www.autohak.com.pl](http://www.autohak.com.pl)

### Zaczep kulowy bez wyposażenia elektrycznego

Klasa: **A50-X** Nr kat. **J55**

Przeznaczony do zamontowania w samochodzie:

Producent: **HYUNDAI**

Model: **MATRIX**

Typ: **VAN**

produkowanym od 08.2001r. do 06.2010r.

Dane techniczne:

wartość siły **D: 7,6 kN**

maksymalna masa przyczepy: **1300 kg**

maksymalny nacisk na kulę: **52 kg**

Numer homologacji zgodnie z Dyrektywą 94/20/WE: **e20\*94/20\*0588\*00**

### INFORMACJA WSTĘPNA

Zaczep kulowy jest skonstruowany zgodnie z zasadami bezpieczeństwa ruchu drogowego. Zaczep kulowy jest elementem wpływającym na bezpieczeństwo jazdy i może zostać zainstalowany wyłącznie przez personel wyspecjalizowany. Niedopuszczalne jest dokonywanie jakichkolwiek zmian w konstrukcji zaczepu. Powoduje to wygaśnięcie dopuszczenia do stosowania. W przypadku obecności masy izolacyjnej lub osłony podwozia w miejscu przylegania zaczepu, należy ją usunąć. Nieosłonięte miejsca karoserii oraz wywiercone otwory należy pomalować farbą antykorozyjną.

Informacjami wiążącymi odnośnie wartości obciążeń są dane podawane przez producenta samochodu, względnie wartości maksymalnej masy przyczepy oraz maksymalnego nacisku na kulę, przy czym wartości parametrów zaczepu kulowego nie mogą być przekroczone.

*Wzór do obliczania wartości siły D:*

$$\frac{\text{Maks. masa przyczepy [kg]} \times \text{Maks. masa samochodu [kg]}}{\text{Maks. masa przyczepy [kg]} + \text{Maks. masa samochodu [kg]}} \times \frac{9,81}{1000} = D \text{ [kN]}$$