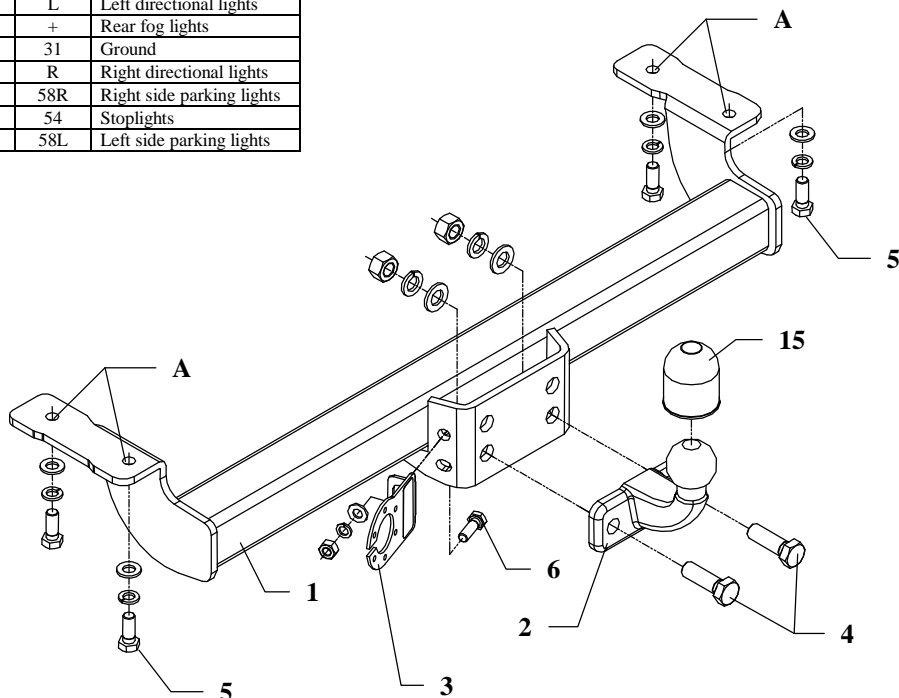


## FITTING INSTRUCTION

Clamp mark in acc. with		Cables joining
ISO	PN	
1	L	Left directional lights
2	+	Rear fog lights
3	31	Ground
4	R	Right directional lights
5	58R	Right side parking lights
6	54	Stoplights
7	58L	Left side parking lights



This towing hitch is designed to assembly in following cars:  
**SUZUKI VITARA, 5 doors**, produced since 1995, catalogue no. **W05** and is prepared to tow trailers max total weight **1875 kg** and max vertical load **75 kg**.

### *From manufacturer*

Thank you for buying our product. Their reliability has been confirmed in many tests. Reliability of towing hitch depends also on correct assembly and right operation. For this reasons we kindly ask to read carefully this instruction and apply to hints.

*The towing hitch should be install in points described by a car producer.*

## The instruction of the assembly

1. Disassemble original towing eye (it will not be used anymore).
2. Put the main bar of the towing hitch (pos. 1) underneath the car to chassis frame and through holes A and original threaded holes in the frame fix using bolts M12x1.25x35mm (pos. 5) from towing hitch accessories.
3. To installed bar of the towing hitch fix the tow-ball (pos. 2) using bolts M16x50mm (pos. 4) from accessories.
4. Fix the socket plate (pos. 3) using bolt M10x30mm (pos. 6).
5. Tighten all bolts according to the torque shown in the table.
6. Connect electric wires of 7-poles socket according to the instruction of the car. (Recommend to make at authorized service station).
7. Complete paint layer damaged during installation.

Torque settings for nuts and bolts (8,8):

<b>M6</b> - 11 Nm	<b>M8</b> - 25 Nm	<b>M10</b> - 50 Nm
<b>M12</b> - 87 Nm	<b>M14</b> - 138 Nm	<b>M16</b> - 210 Nm

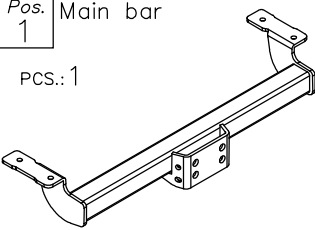
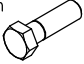

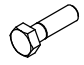

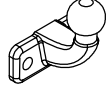
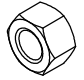

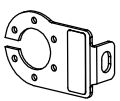


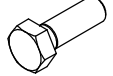


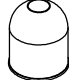
## NOTE

After install the towing hitch you should get adequate note in registration book (at authorised service station).The car should be equipped with:

- Indicators
- Tow mirrors

After 1000km check all bolts. The ball of towing hitch must be always kept clear and conserve with a grease.

## Towing hitch accessories:

Pos. 1 Main bar PCS.: 1		Pos. 5 Bolt 8,8 B M12x1.25x35mm PCS.: 4		Pos. 10 Plain washer ø13mm PCS.: 4	
		Pos. 6 Bolt 8,8 B M10x30mm PCS.: 1		Pos. 11 Plain washer ø10.5mm PCS.: 1	
Pos. 2 Tow ball PCS.: 1		Pos. 7 Nut 8 B M16 PCS.: 2		Pos. 12 Spring washer ø16.3mm PCS.: 2	
Pos. 3 Socket plate PCS.: 1		Pos. 8 Nut 8 B M10 PCS.: 1		Pos. 13 Spring washer ø12.2mm PCS.: 4	
Pos. 4 Bolt 8,8 B M16x50mm PCS.: 2		Pos. 9 Plain washer ø17mm PCS.: 2		Pos. 14 Spring washer ø10.2mm PCS.: 1	
		Pos. 15 Ball cover PCS.: 1			



**PPUH AUTO-HAK S.J.**

Produkcja Haków Holowniczych  
Henryk & Zbigniew Nejman  
76-200 SŁUPSK ul. Słoneczna 16K  
tel/fax (059) 8-414-414; 8-414-413  
E-mail: [office@autohak.com.pl](mailto:office@autohak.com.pl)  
[www.autohak.com.pl](http://www.autohak.com.pl)

## Towing hitch (without electrical set)

Class: **A50-X** Cat. no. **W05**

Designed for:

Manufacturer: **SUZUKI**

Model: **VITARA**

Type: **5 doors**

produced since 1995

Technical data:

**D-value: 9,2 kN**

maximum trailer weight: **1875 kg**

maximum vertical cup load: **75 kg**

**Approval number according to Directive 94/20/EC: e20\*94/20\*0478\*00**

## Foreword

This towing hitch is designed according to rules of safety traffic regulations. The towing hitch is a safety component and can be install only by qualified personnel. Any alteration or conversion of the towing hitch is prohibited and would lead to cancellation of design certification. Remove insulating compound and underseal from vehicle (if present) in the area of the matting surfaces of the towing hitch. The vehicle manufacturer's specifications regarding trailer load and max. vertical cup load are decisive for driving whereat values for the towing hitch cannot be exceeded.

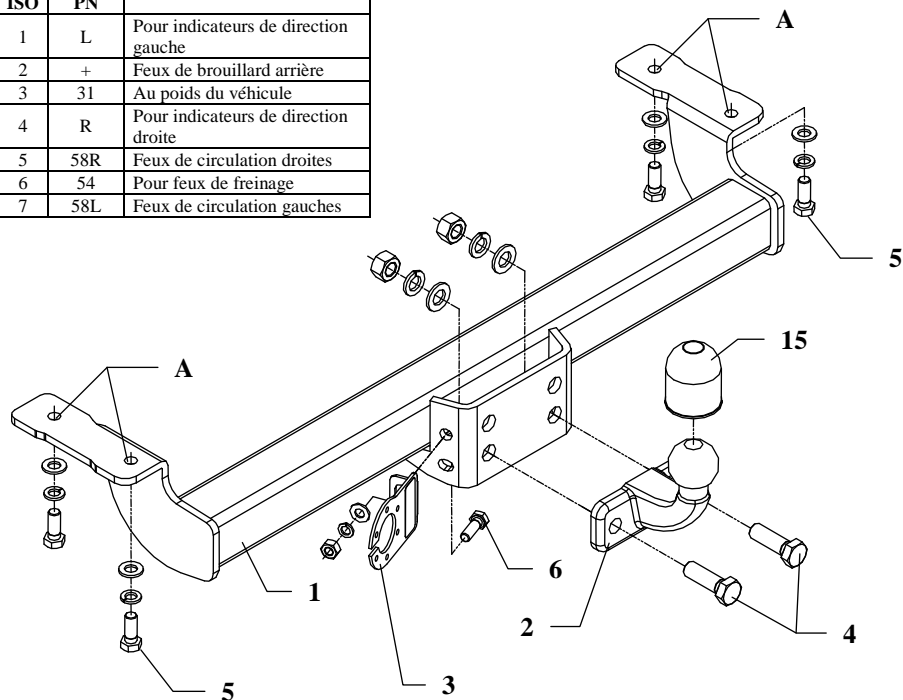
*D-value formula:*

$$\frac{\text{Max trailer weight [kg]} \times \text{Max vehicle weight [kg]}}{\text{Max trailer weight [kg]} + \text{Max vehicle weight [kg]}} \times \frac{9,81}{1000} = D \text{ [kN]}$$

## INSTRUCTION

### De montage et d'exploitation du dispositif d'attelage à boule

Désignation de borne selon la norme		Connexion des câbles
ISO	PN	
1	L	Pour indicateurs de direction gauche
2	+	Feux de brouillard arrière
3	31	Au poids du véhicule
4	R	Pour indicateurs de direction droite
5	58R	Feux de circulation droites
6	54	Pour feux de freinage
7	58L	Feux de circulation gauches



Le dispositif d'attelage à boule est conçu pour être monté dans la voiture: **SUZUKI VITARA, 5 portes**, produit à partir de 1995, numéro de catalogue **W05** et est utilisé pour tirer des remorques du poids total **1875 kg** et de la pression totale sur la boule max **75 kg**.

### DE LA PART DU FABRICANT

Merci d'avoir choisi le dispositif d'attelage à boule produit par notre société. Son fiabilité a été confirmée dans de nombreux tests et par les opinions des clients satisfaits. Toutefois, la fiabilité des dispositifs d'attelage à boule dépend aussi d'installation et d'exploitation correcte. Pour cette raison, nous vous demandons de lire attentivement cette instruction de montage et de respecter les conseils.

*Le dispositif d'attelage à boule doit être monté dans des emplacements prévus à ce but par le fabricant de voiture.*

## Instructions de montage

1. Démontez l'anneau de remorquage original (il ne sera pas remonté).
2. Placez la poutre principale de l'attelage (pos.1) du dessous du véhicule au châssis et serrez à travers des trous de l'attelage A et à travers des trous filetés existants dans le châssis à l'aide des vis M12x1,25x30mm (pos. 5).
3. Serrez la boule d'attelage (pos.2) à la poutre montée à l'aide des vis M16x50mm (pos. 4).
4. Serrez la tôle sous la prise (pos.3) à l'aide de vis M10x30mm (pos. 6).
5. Serrez toutes les vis aux couples de serrage, comme indiqué dans le tableau.
6. Connecter les câbles de la prise 7 – à l'installation électrique en conformité avec les instructions d'une usine automobile (recommandé la mise en œuvre d'une station-service autorisée).
7. Remplir des pertes de peinture causées durant l'installation.

Couples de serrage recommandé pour les vis et les écrous 8,8:

<b>M6</b> - 11 Nm	<b>M 8</b> - 25 Nm	<b>M 10</b> - 50 Nm
<b>M 12</b> - 87 Nm	<b>M 14</b> - 138 Nm	<b>M16</b> - 210 Nm

### Attention

Après le montage du dispositif d'attelage à boule, il faut obtenir l'inscription dans le certificat d'immatriculation de véhicule à la station de contrôle technique, adéquate au domicile.

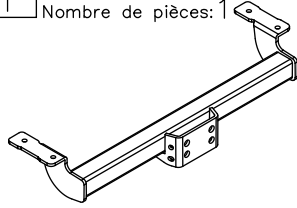
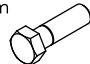

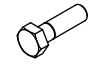

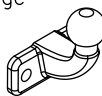


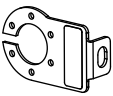


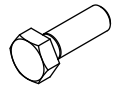


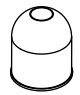
Le véhicule doit être équipé de :

- indicateurs de direction latéraux
- retroviseurs extérieurs, elles doivent couvrir au moins la largeur de remorque

Vérifier le serrage de toute la boulonnerie après 1 000 km de traction.

La boule d'attelage doit être maintenue propre et conservée de graisse consistente.

## Équipement du dispositif d'attelage à boule:

Pos. 1	Poutre principale Nombre de pièces: 1 	Pos. 5	Vis 8,8 B M12x1.25x35mm 	Pos. 10	Rondelle ø13mm 
		Nombre de pièces: 4		Nombre de pièces: 4	
		Pos. 6	Vis 8,8 B M10x30mm 	Pos. 11	Rondelle ø10,5mm 
		Nombre de pièces: 1		Nombre de pièces: 1	
Pos. 2	Boule d'attelage 	Pos. 7	Ecrou 8 B M16 	Pos. 12	Rondelle grower ø16,3mm 
	Nombre de pièces: 1	Nombre de pièces: 2		Nombre de pièces: 2	
Pos. 3	Support de prise 	Pos. 8	Ecrou 8 B M10 	Pos. 13	Rondelle grower ø12,2mm 
	Nombre de pièces: 1	Nombre de pièces: 1		Nombre de pièces: 4	
Pos. 4	Vis 8,8 B M16x50mm 	Pos. 9	Rondelle ø17mm 	Pos. 14	Rondelle grower ø10,2mm 
	Nombre de pièces: 2	Nombre de pièces: 2		Nombre de pièces: 1	
			Pos. 15	Protecteur de la boule 	
			Nombre de pièces: 1		



## PPUH AUTO-HAK z.J.

Fabrication des dispositifs d'attelage à boule  
Henryk & Zbigniew Nejman  
76-200 SŁUPSK ul. Słoneczna 16K  
tel/fax +48 (59) 8-414-414; 8-414-413  
E-mail: office@autohak.com.pl  
www.autohak.com.pl

## Dispositif d'attelage à boule sans équipement électrique

Classe: **A50-X** Numéro de catégorie: **W05**

Conçu pour être monté dans un véhicule:

Fabricant: **SUZUKI**

Modèle: **VITARA**

Type: **5 portes**

Produit à partir de 1995

Caractéristiques techniques:

Valeur de puissance **D: 9,2 kN**

Poids maximal de remorque: **1875 kg**

Pression max autorisée sur la boule  
d'attelage: **75 kg**

**Numéro d'homologation conforme à la Directive 94/20/CE:**

**e20\*94/20\*0478\*00**

### Information préliminaire

Le dispositif d'attelage à boule est conçu en conformité avec les principes de sécurité de la circulation route. Le dispositif d'attelage à boule est un facteur qui influence la sécurité routière et peut être installé uniquement par du personnel qualifié.

Toute modification sur la construction du dispositif d'attelage est interdite. Cela entraîne l'annulation de l'autorisation de mise en circulation. S'il y en a une, enlever le mastic isolant ou la couche de protection au châssis, à proximité de la surface d'appui du crochet. Appliquer une couche de protection antirouille sur les parties nues de la carrosserie et sur les trous.

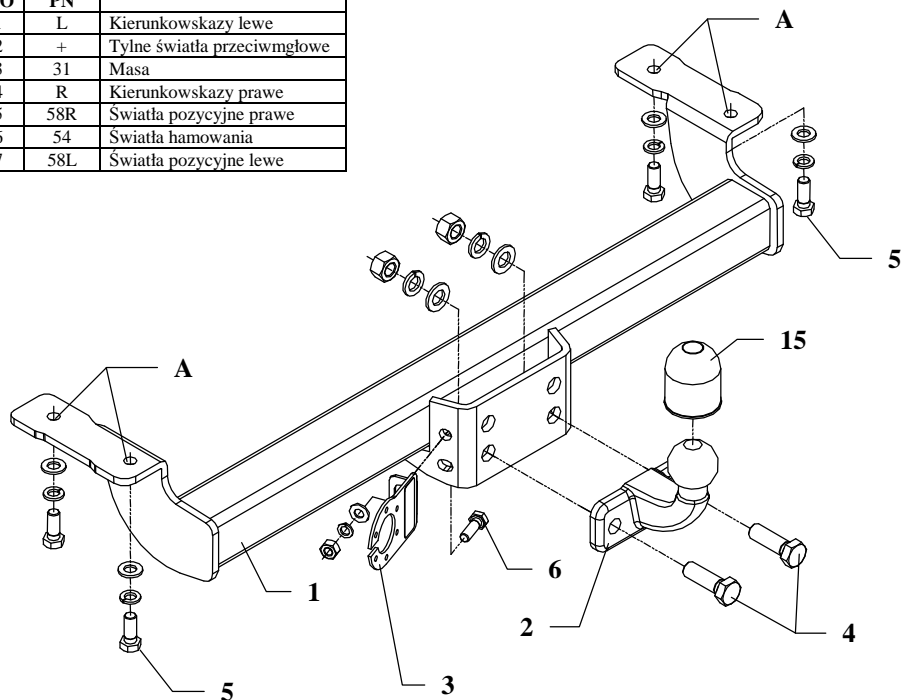
Les informations contraignantes quant aux valeurs des charges sont celles, fournies par le constructeur de véhicule, ou le poids maximal de remorque et pression max autorisée sur la boule d'attelage. Les valeurs des paramètres du dispositif ne peuvent pas être dépassées.

*La formule pour calculer la puissance D:*

$$\frac{\text{poids maximum de remorque [kg]} \times \text{poids maximum de véhicule [kg]}}{\text{poids maximum de remorque [kg]} + \text{poids maximum de véhicule [kg]}} \times \frac{9,81}{1000} = D \text{ [kN]}$$

## INSTRUKCJA montażu i eksploatacji zaczepu kulowego

Oznaczenie zacisku wg		Łączenie przewodów
ISO	PN	
1	L	Kierunkowskazy lewe
2	+	Tyłne światła przeciwmgłowe
3	31	Masa
4	R	Kierunkowskazy prawe
5	58R	Światła pozycyjne prawe
6	54	Światła hamowania
7	58L	Światła pozycyjne lewe



Zaczep kulowy przeznaczony jest do zamontowania w samochodzie: **SUZUKI VITARA 5 drz.**, produkowanym od 1995r., numer katalogowy **W05** i służy do ciągnięcia przyczep o masie całkowitej do **1875 kg** i nacisku na kulę max **75 kg**.

### OD PRODUCENTA

Dziękujemy za wybór produkowanego przez naszą firmę zaczepu kulowego. Jego niezawodność została potwierdzona licznymi testami oraz opiniami zadowolonych klientów. Jednakże niezawodność zaczepów kulowych jest zależna również od prawidłowego montażu oraz prawidłowej eksploatacji. Z tego powodu prosimy Państwa o staranne przeczytanie niniejszej instrukcji montażu oraz przestrzeganie zawartych wskazówek.

*Zaczep należy zamontować w miejscach do tego celu przeznaczonych przez producenta samochodu.*

## Kolejność czynności przy montażu

1. Odkręcić fabryczne ucho do holowania, nie będzie wykorzystane.
2. Belkę główną zaczepu (poz. 1) przyłożyć od spodu samochodu do jego ramy i poprzez otwory zaczepu A oraz istniejące w ramie nagwintowane otwory skrócić śrubami M12x1,25x35mm (poz. 5) z wyposażenia zaczepu.
3. Do tak zamontowanej belki zaczepu przykręcić część kulistą zaczepu (poz. 2) śrubami M16x50mm (poz. 4) z wyposażenia.
4. Przykręcić blachę pod gniazdo (poz. 3) śrubą M10x30mm (poz. 6) jak pokazano na rysunku.
5. Dokręcić wszystkie śruby momentem jak podano w tabelce.
6. Podłączyć przewody z gniazdka 7- bieg. do instalacji elektrycznej zgodnie z instrukcją fabryczną samochodu (zaleca się wykonanie w ASO).
7. Uzupełnić ewentualne ubytki powłoki malarskiej zaczepu powstałe w trakcie montażu.

Zalecany moment skręcający dla śrub i nakrętek 8,8:		
<b>M6</b> - 11 Nm	<b>M8</b> - 25 Nm	<b>M10</b> - 50 Nm
<b>M12</b> - 87 Nm	<b>M14</b> - 138 Nm	<b>M16</b> - 210 Nm

### UWAGA

Po zamontowaniu zaczepu kulowego należy uzyskać wpis w dowodzie rejestracyjnym pojazdu na „stacji kontroli pojazdów” właściwej dla miejsca zamieszkania.

Samochód powinien być wyposażony w :

-kierunkowskazy boczne

-lusterka boczne o rozstawie co najmniej szerokości przyczepy

Sprawdzać śruby mocujące zaczepu kulowego po około 1 000 km przebiegu eksploatacji.

Kula zaczepu musi być utrzymana w czystości i konserwowana smarem stałym.

## Wyposażenia zaczepu:

Poz. 1 Belka główna SZTUK: 1	Poz. 5 Śruba 8.8 B M12x1.25x35mm SZTUK: 4	Poz. 10 Podkładka płaska Ø13mm SZTUK: 4
Poz. 2 Część kulista SZTUK: 1	Poz. 6 Śruba 8.8 B M10x30mm SZTUK: 1	Poz. 11 Podkładka płaska Ø10.5mm SZTUK: 1
Poz. 3 Płyta gniazda SZTUK: 1	Poz. 7 Nakrętka 8 B M16 SZTUK: 2	Poz. 12 Podkładka sprężysta Ø16.3mm SZTUK: 2
Poz. 4 Śruba 8.8 B M16x50mm SZTUK: 2	Poz. 8 Nakrętka 8 B M10 SZTUK: 1	Poz. 13 Podkładka sprężysta Ø12.2mm SZTUK: 4
	Poz. 9 Podkładka płaska Ø17mm SZTUK: 2	Poz. 14 Podkładka sprężysta Ø10.2mm SZTUK: 1
		Poz. 15 Osłona kuli SZTUK: 1

### KARTA GWARANCYJNA

Producent udziela gwarancji niniejszą kartą gwarancyjną na okres 24 miesiące licząc od dnia zakupu zaczepu kulowego do samochodu:

## SUZUKI VITARA 5 drz. produkowanego od 1995r.

Data produkcji ..... Data zakupu.....

Zakres gwarancji obejmuje wyłącznie wady jakościowe wynikające z winy producenta.

Gwarancja nie obejmuje natomiast uszkodzeń zawinionych przez nabywcę, wynikających z niewłaściwego montażu, użytkowania lub konserwacji, uszkodzeń mechanicznych, normalnego zużycia podczas eksploatacji itp.

Gwarancja udzielona na zakupiony towar nie wyłącza, nie ogranicza ani nie zawiesza uprawnień kupującego wynikających z niezgodności towaru z umową.

Reklamacje należy zgłaszać w punkcie sprzedaży, składając jednocześnie kartę gwarancyjną. Usunięcie "wady" następuje po stwierdzeniu przez punkt sprzedaży wspólnie z producentem słuszności złożonej reklamacji.

Reklamacja powinna być załatwiona w ciągu 14 dni od dnia uznania reklamacji. Karta gwarancyjna jest nieważna jeżeli nie jest wypełniona i podpisana.

Data zgłoszenia reklamacji: .....



## PPUH AUTO-HAK S.J.

Produkcja Haków Holowniczych  
Henryk & Zbigniew Nejman  
76-200 SŁUPSK ul. Słoneczna 16K  
tel/fax (059) 8-414-414; 8-414-413  
E-mail: [office@autohak.com.pl](mailto:office@autohak.com.pl)  
[www.autohak.com.pl](http://www.autohak.com.pl)

### Zaczep kulowy bez wyposażenia elektrycznego

Klasa: **A50-X** Nr kat. **W05**  
Przeznaczony do zamontowania w samochodzie:  
Producent: **SUZUKI**  
Model: **VITARA**  
Typ: **5 drz.**  
produkowanym od 1995r.

Dane techniczne:  
Wartość siły **D: 9,2 kN**  
maksymalna masa przyczepy: **1875 kg**  
maksymalny nacisk na kulę: **75 kg**

Numer homologacji wg Dyrektywy 94/20/WE: **e20\*94/20\*0478\*00**

### INFORMACJA WSTĘPNA

Zaczep kulowy jest skonstruowany zgodnie z zasadami bezpieczeństwa ruchu drogowego. Zaczep kulowy jest elementem wpływającym na bezpieczeństwo jazdy i może zostać zainstalowany wyłącznie przez personel wyspecjalizowany. Niedopuszczalne jest dokonywanie jakichkolwiek zmian w konstrukcji zaczepu. Powoduje to wygaśnięcie dopuszczenia do stosowania. W przypadku obecności masy izolacyjnej lub osłony podwozia w miejscu przylegania zaczepu, należy ją usunąć. Nieosłonięte miejsca karoserii oraz wywiercone otwory należy pomalować farbą antykorozyjną.

Informacjami wiążącymi odnośnie wartości obciążeń są dane podawane przez producenta samochodu, względnie wartości maksymalnej masy przyczepy oraz maksymalnego nacisku na kulę, przy czym wartości parametrów zaczepu kulowego nie mogą być przekroczone.

Wzór do obliczania wartości siły D:

$$\frac{\text{Maks. masa przyczepy [kg]} \times \text{Masa całkowita samochodu [kg]}}{\text{Maks. masa przyczepy [kg]} + \text{Masa całkowita samochodu [kg]}} \times \frac{9,81}{1000} = D \text{ [kN]}$$