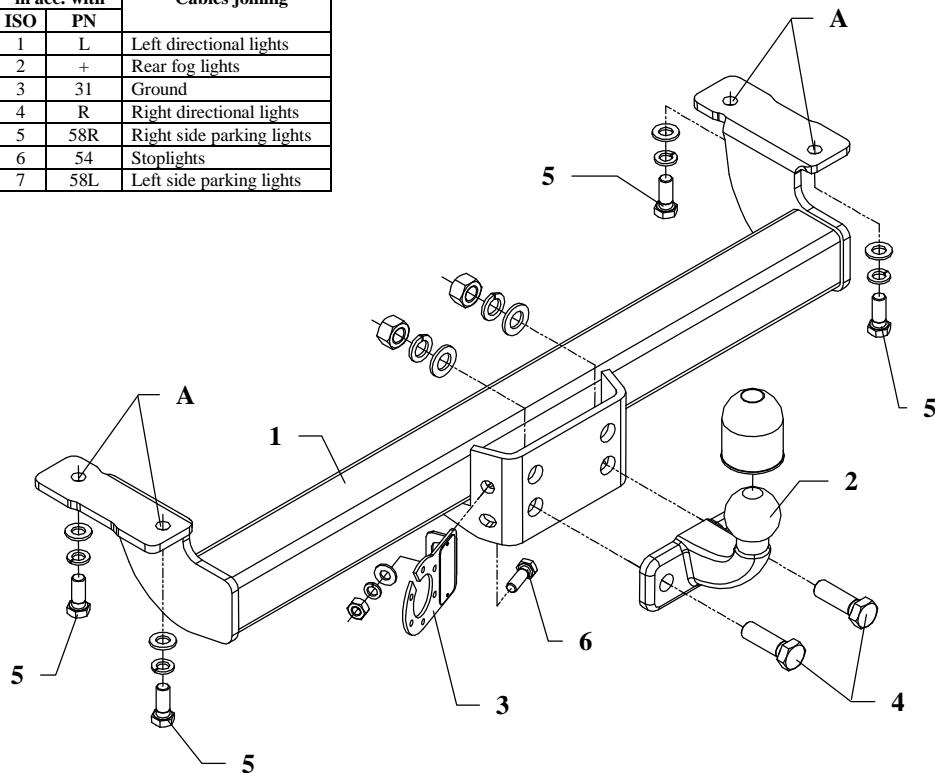


FITTING INSTRUCTION

| Clamp mark in acc. with | | Cables joining |
|-------------------------|-----|---------------------------|
| ISO | PN | |
| 1 | L | Left directional lights |
| 2 | + | Rear fog lights |
| 3 | 31 | Ground |
| 4 | R | Right directional lights |
| 5 | 58R | Right side parking lights |
| 6 | 54 | Stoplights |
| 7 | 58L | Left side parking lights |



This towing hitch is designed to assembly in following cars:
SUZUKI VITARA, 3 doors, produced since 1988 till 2001, catalogue no.
W07 and is prepared to tow trailers max total weight **1500 kg** and max
 vertical mass **75 kg**.

From manufacturer

Thank you for buying our product. Their reliability has been confirmed in many tests. Reliability of towing hitch depends also on correct assembly and right operation. For this reasons we kindly ask to read carefully this instruction and apply to hints.

The towing hitch should be install in points described by a car producer.

The instruction of the assembly

1. For the purpose of intallings of the towing hitch one ought to unscrew factory-made towing eye. This towing eye will not be used any more.
2. Apply the main bar of the towing hitch (pos. 1) from the bottom of the car to its frame and trough holes A of the towing hitch and existing in the frame threaded holes fix using bolts M12x1,25x30mm (pos. 5) from the towing hitch accessories.
3. To so installed bar of the towing hitch (pos. 1) fix tow ball (pos. 2) using bolts M16x50mm (pos. 4).
4. Fix the socket plate (pos. 3) as shown on the drawing using bolt M10x30mm (pos. 6).
5. Tighten all bolts according to the torque shown in the table.
6. Connect electric wires of 7-poles socket according to the instruction of the car. (Recommend to make at authorized service station).
7. Complete paint layer damaged during installation.

Torque settings for nuts and bolts (8,8):

| | | |
|--------------------|---------------------|---------------------|
| M6 - 11 Nm | M8 - 25 Nm | M10 - 50 Nm |
| M12 - 87 Nm | M14 - 138 Nm | M16 - 210 Nm |

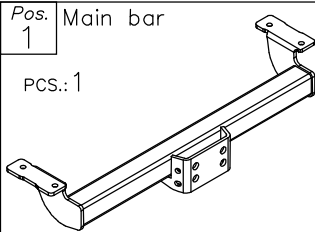
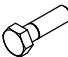
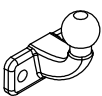

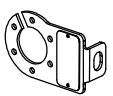


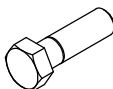



NOTE

After install the towing hitch you should get adequate note in registration book (at authorised service station). The car should be equipped with:

- Indicators
- Tow mirrors

After 1000km check all bolts and nuts. The ball of towing hitch must be always kept clear and conserve with a grease.

Towing hitch accessories:

| | | |
|---|---|--|
| Pos. 1 Main bar PCS.: 1 | Pos. 5 Bolt 8,8 B M12x1.25x30mm PCS.: 4 | Pos. 10 Plain washer ø12mm PCS.: 4 |
|  | Pos. 6 Bolt 8,8 B M10x30mm PCS.: 1 | Pos. 11 Plain washer ø10mm PCS.: 1 |
|  | Pos. 2 Tow ball PCS.: 1 | Pos. 12 Spring washer ø16mm PCS.: 2 |
|  | Pos. 7 Nut 8 B M16 PCS.: 2 |  |
| Pos. 3 Socket plate PCS.: 1 | Pos. 8 Nut 8 B M10 PCS.: 1 | Pos. 13 Spring washer ø12mm PCS.: 4 |
|  |  |  |
| Pos. 4 Bolt 8,8 B M16x50mm PCS.: 2 | Pos. 9 Plain washer ø16mm PCS.: 2 | Pos. 14 Spring washer ø10mm PCS.: 1 |
|  |  |  |
| | Pos. 15 Ball cover PCS.: 1 |  |



PPUH AUTO-HAK S.J.

Produkcja Zaczepów Kulowych
Henryk & Zbigniew Nejman
76-200 SŁUPSK ul. Słoneczna 16K
tel/fax (059) 8-414-414; 8-414-413
E-mail: office@autohak.com.pl
www.autohak.com.pl

Towing hitch (without electrical set)

Class: **A50-X** Cat. no. **W07**

Designed for:

Manufacturer: **SUZUKI**

Model: **VITARA**

Type: **3 doors**

produced since 1988 till 2001

Technical data:

D-value: 7,9 kN

maximum trailer weight: **1500 kg**

maximum vertical cup mass: **75 kg**

Approval number according to Directive 94/20/EC: e20*94/20*0359*00

Foreword

This towing hitch is designed according to rules of safety traffic regulations. The towing hitch is a safety component and can be install only by qualified personnel. Any alteration or conversion of the towing hitch is prohibited and would lead to cancellation of design certification. Remove insulating compound and underseal from vehicle (if present) in the area of the matting surfaces of the towing hitch. The vehicle manufacturer's specifications regarding trailer mass and max. vertical cup mass are decisive for driving whereat values for the towing hitch cannot be exceeded.

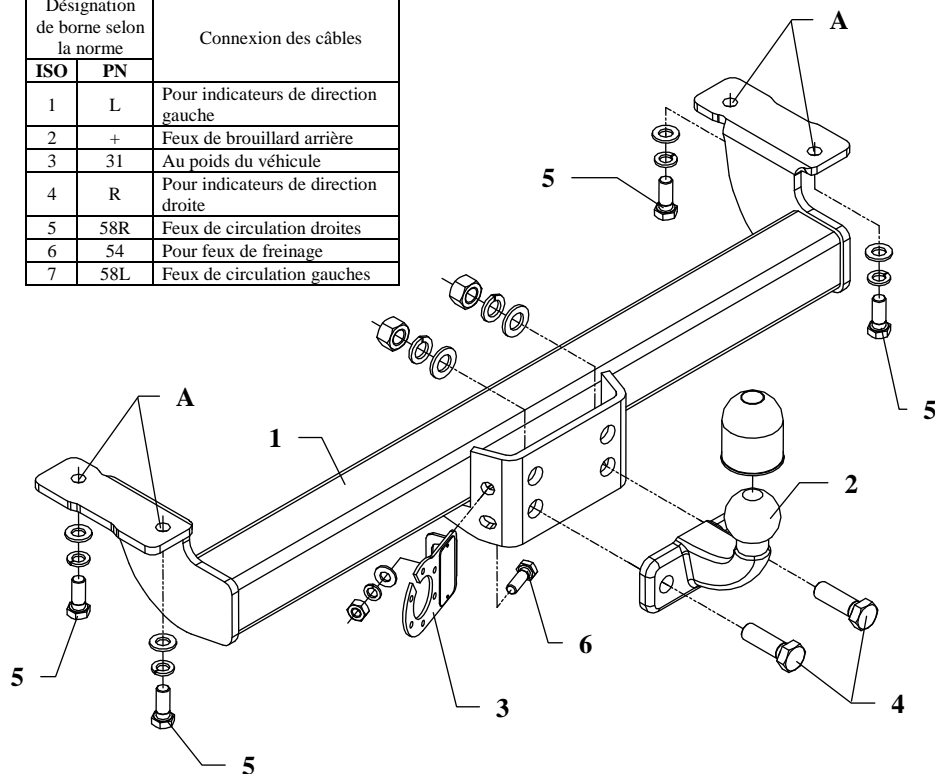
D-value formula:

$$\frac{\text{Max trailer weight [kg]} \times \text{Max vehicle weight [kg]}}{\text{Max trailer weight [kg]} + \text{Max vehicle weight [kg]}} \times \frac{9,81}{1000} = D \text{ [kN]}$$

INSTRUCTION

De montage et d'exploitation du dispositif d'attelage à boule

| Désignation de borne selon la norme | | Connexion des câbles |
|-------------------------------------|-----|--------------------------------------|
| ISO | PN | |
| 1 | L | Pour indicateurs de direction gauche |
| 2 | + | Feux de brouillard arrière |
| 3 | 31 | Au poids du véhicule |
| 4 | R | Pour indicateurs de direction droite |
| 5 | 58R | Feux de circulation droites |
| 6 | 54 | Pour feux de freinage |
| 7 | 58L | Feux de circulation gauches |



Le dispositif d'attelage à boule est conçu pour être monté dans la voiture: **SUZUKI VITARA, 3 portes**, produit à partir de 1988 au 2001, numéro de catalogue **W07** et est utilisé pour tirer des remorques du poids total **1500 kg** et de la pression totale sur la boule max **75 kg**.

DE LA PART DU FABRICANT

Merci d'avoir choisi le dispositif d'attelage à boule produit par notre société. Son fiabilité a été confirmée dans de nombreux tests et par les opinions des clients satisfaits. Toutefois, la fiabilité des dispositifs d'attelage à boule dépend aussi d'installation et d'exploitation correcte. Pour cette raison, nous vous demandons de lire attentivement cette instruction de montage et de respecter les conseils.

Le dispositif d'attelage à boule doit être monté dans des emplacements prévus à ce but par le fabricant de voiture.

Instructions de montage

1. Démontez l'anneau de remorquage original (il ne sera pas remonté).
2. Au dessous du véhicule, placez la poutre principale de l'attelage (pos.1) au châssis et serrez à travers des trous de l'attelage A et à travers des trous originaux filetés à l'aide des vis M12x1,25x30mm (pos. 5).
3. Serrez la boule d'attelage (pos.2) à la poutre montée (pos.1) à l'aide des vis M16x50mm (pos. 4).
4. Serrez la tôle sous la prise (pos.3) à l'aide de la vis M10x30mm (pos. 6).
5. Serrez toutes les vis aux couples de serrage, comme indiqué dans le tableau.
6. Connecter les câbles de la prise 7 – à l'installation électrique en conformité avec les instructions d'une usine automobile (recommandé la mise en œuvre d'une station-service autorisée).
7. Remplir des pertes de peinture causées durant l'installation.

Couples de serrage recommandé pour les vis et les écrous 8,8:

| | | |
|---------------------|----------------------|---------------------|
| M6 - 11 Nm | M 8 - 25 Nm | M 10 - 50 Nm |
| M 12 - 87 Nm | M 14 - 138 Nm | M16 - 210 Nm |

Attention

Après le montage du dispositif d'attelage à boule, il faut obtenir l'inscription dans le certificat d'immatriculation de véhicule à la station de contrôle technique, adéquate au domicile.

Le véhicule doit être équipé de :

- indicateurs de direction latéraux
- retroviseurs extérieurs, elles doivent couvrir au moins la largeur de remorque

Vérifier le serrage de toute la boulonnerie après 1 000 km de traction.

La boule d'attelage doit être maintenue propre et conservée de graisse consistente.

Équipement du dispositif d'attelage à boule:

| | | |
|--|---|--|
| Pos. 1 Poutre principale Nombre de pièces: 1 | Pos. 5 Vis 8,8 B M12x1.25x30mm Nombre de pièces: 4 | Pos. 10 Rondelle ø13mm Nombre de pièces: 4 |
| | Pos. 6 Vis 8,8 B M10x30mm Nombre de pièces: 1 | Pos. 11 Rondelle ø10,5mm Nombre de pièces: 1 |
| Pos. 2 Boule d'attelage Nombre de pièces: 1 | Pos. 7 Ecrou 8 B M16 Nombre de pièces: 2 | Pos. 12 Rondelle grower ø16,3mm Nombre de pièces: 2 |
| Pos. 3 Support de prise Nombre de pièces: 1 | Pos. 8 Ecrou 8 B M10 Nombre de pièces: 1 | Pos. 13 Rondelle grower ø12,2mm Nombre de pièces: 4 |
| Pos. 4 Vis 8,8 B M16x50mm Nombre de pièces: 2 | Pos. 9 Rondelle ø17mm Nombre de pièces: 2 | Pos. 14 Rondelle grower ø10,2mm Nombre de pièces: 1 |
| | | Pos. 15 Protecteur de la boule Nombre de pièces: 1 |



PPUH AUTO-HAK z.J.

Fabrication des dispositifs d'attelage à boule
Henryk & Zbigniew Nejman
76-200 ŚLUPSK ul. Słoneczna 16K
tel/fax +48 (59) 8-414-414; 8-414-413
E-mail: office@autohak.com.pl
www.autohak.com.pl

Dispositif d'attelage à boule sans équipement électrique

Classe: **A50-X** Numéro de catégorie: **W07**

Conçu pour être monté dans un véhicule:

Fabricant: **SUZUKI**

Modèle: **VITARA**

Type: **3 portes**

Produit à partir de 1988 au 2001

Caractéristiques techniques:

Valeur de puissance **D: 7,9 kN**

Poids maximal de remorque: **1500 kg**

Pression max autorisée sur la boule d'attelage: **75 kg**

Numéro d'homologation conforme à la Directive 94/20/CE:

e20*94/20*0359*00

Information préliminaire

Le dispositif d'attelage à boule est conçu en conformité avec les principes de sécurité de la circulation route. Le dispositif d'attelage à boule est un facteur qui influence la sécurité routière et peut être installé uniquement par du personnel qualifié.

Toute modification sur la construction du dispositif d'attelage est interdite. Cela entraîne l'annulation de l'autorisation de mise en circulation. S'il y en a une, enlever le mastic isolant ou la couche de protection au châssis, à proximité de la surface d'appui du crochet. Appliquer une couche de protection antirouille sur les parties nues de la carrosserie et sur les trous.

Les informations contraignantes quant aux valeurs des charges sont celles, fournies par le constructeur de véhicule, ou le poids maximal de remorque et pression max autorisée sur la boule d'attelage. Les valeurs des paramètres du dispositif ne peuvent pas être dépassées.

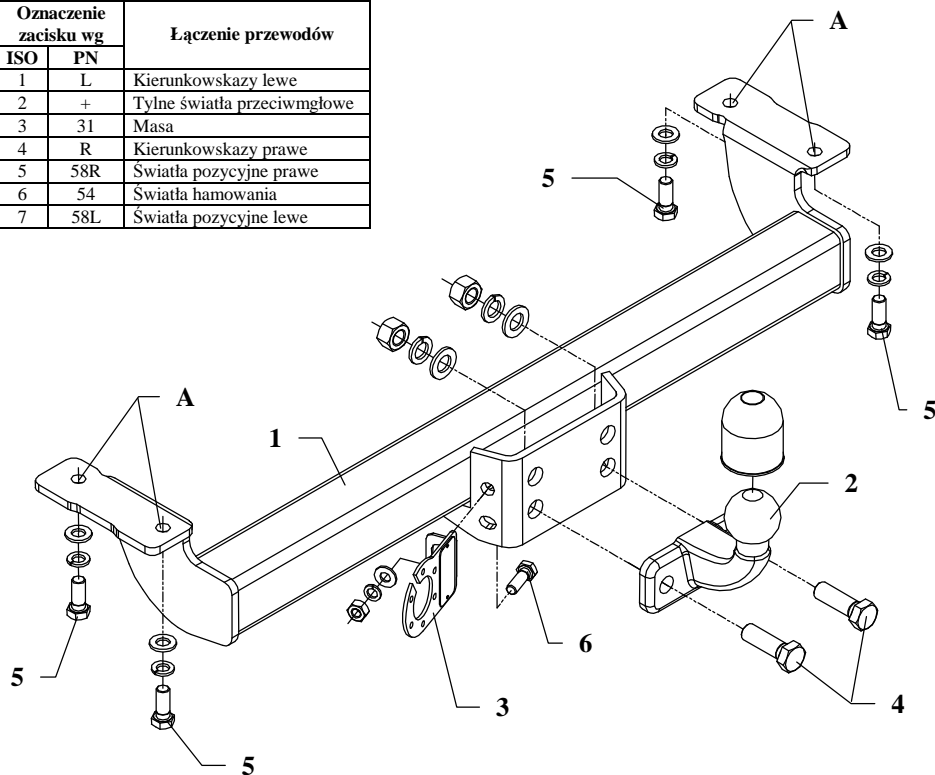
La formule pour calculer la puissance D:

$$\frac{\text{poids maximum de remorque [kg]} \times \text{poids maximum de véhicule [kg]}}{\text{poids maximum de remorque [kg]} + \text{poids maximum de véhicule [kg]}} \times \frac{9,81}{1000} = D \text{ [kN]}$$

INSTRUKCJA

Montażu i eksploatacji zaczepu kulowego

| Oznaczenie zacisku wg | | Łączenie przewodów |
|-----------------------|-----|-----------------------------|
| ISO | PN | |
| 1 | L | Kierunkowskazy lewe |
| 2 | + | Tylne światła przeciwmgłowe |
| 3 | 31 | Masa |
| 4 | R | Kierunkowskazy prawe |
| 5 | 58R | Światła pozycyjne prawe |
| 6 | 54 | Światła hamowania |
| 7 | 58L | Światła pozycyjne lewe |



Zaczep kulowy przeznaczony jest do zamontowania w samochodzie: **SUZUKI VITARA, 3 drz.**, produkowanym od 1988r. do 2001r., nr katalogowy **W07** i służy do ciągnięcia przyczep o masie całkowitej **1500 kg** i nacisku na kulę max **75 kg**.

OD PRODUCENTA

Dziękujemy za wybór produkowanego przez naszą firmę zaczepu kulowego. Jego niezawodność została potwierdzona licznymi testami oraz opiniami zadowolonych klientów. Jednakże niezawodność zaczepów kulowych jest zależna również od prawidłowego montażu oraz prawidłowej eksploatacji. Z tego powodu prosimy Państwa o staranne przeczytanie niniejszej instrukcji montażu oraz przestrzeganie właściwych wskazówek.

Zaczep należy zamontować w miejscach do tego celu przeznaczonych przez producenta samochodu.

Kolejność czynności przy montażu

1. W celu zamontowania zaczepu należy odkręcić fabryczne ucho do holowania, które nie będzie wykorzystane.
2. Belkę główną zaczepu (poz. 1) przyłożyć od spodu samochodu do jego ramy i poprzez otwory zaczepu A oraz istniejące w ramie nagwintowane otwory skrócić śrubami M12x1,25x30mm (poz. 5) z wyposażenia zaczepu.
3. Do tak zamontowanej belki zaczepu (poz. 1) przykręcić część kulistą (poz. 2) śrubami M16x50mm (poz. 4) z wyposażenia.
4. Przykręcić blachę pod gniazdo (poz. 3) zgodnie z rysunkiem używając śruby M10x30mm (poz. 6).
5. Dokręcić wszystkie śruby z momentem jak pokazano w tabeli.
6. Podłączyć przewody gniazdka 7 – bieg. do instalacji elektrycznej zgodnie z instrukcją fabryczną samochodu (zaleca się wykonanie w ASO).
7. Uzupełnić ewentualne ubytki powłoki malarskiej zaczepu powstałe w trakcie montażu.

Zalecany moment skręcający dla śrub i nakrętek 8,8:

| | | |
|--------------------|---------------------|---------------------|
| M6 - 11 Nm | M8 - 25 Nm | M10 - 50 Nm |
| M12 - 87 Nm | M14 - 138 Nm | M16 - 210 Nm |

UWAGA

Po zamontowaniu zaczepu kulowego należy uzyskać wpis w dowodzie rejestracyjnym pojazdu na „stacji kontroli pojazdów” właściwej dla miejsca zamieszkania.

Samochód powinien być wyposażony w :

-kierunkowskazy boczne

-lusterka boczne o rozstawie co najmniej szerokości przyczepy

Sprawdzać śruby mocujące zaczepu kulowego po około 1 000 km przebiegu eksploatacji.

Kula zaczepu musi być utrzymana w czystości i konserwowana smarem stałym.

Wyposażenie zaczepu kulowego:

| | | |
|---|--|---|
| Poz. 1 Belka główna SZTUK: 1 | Poz. 5 Śruba 8.8 B M12x1.25x30mm SZTUK: 4 | Poz. 10 Podkładka płaska Ø12mm SZTUK: 4 |
| | Poz. 6 Śruba 8.8 B M10x30mm SZTUK: 1 | Poz. 11 Podkładka płaska Ø10mm SZTUK: 1 |
| Poz. 2 Część kulista SZTUK: 1 | Poz. 7 Nakrętka 8 B M16 SZTUK: 2 | Poz. 12 Podkładka sprężysta Ø16mm SZTUK: 2 |
| Poz. 3 Płyta gniazda SZTUK: 1 | Poz. 8 Nakrętka 8 B M10 SZTUK: 1 | Poz. 13 Podkładka sprężysta Ø12mm SZTUK: 4 |
| Poz. 4 Śruba 8.8 B M16x50mm SZTUK: 2 | Poz. 9 Podkładka płaska Ø16mm SZTUK: 2 | Poz. 14 Podkładka sprężysta Ø10mm SZTUK: 1 |
| | Poz. 15 Osłona kuli SZTUK: 1 | |

KARTA GWARANCYJNA

Producent udziela gwarancji niniejszą kartą gwarancyjną na okres 24 miesięcy licząc od dnia zakupu zaczepu kulowego do samochodu:

SUZUKI VITARA

3 drz.

produkowanego od 1988r. do 2001r.

Data produkcji Data zakupu.....

Zakres gwarancji obejmuje wyłącznie wady jakościowe wynikające z winy producenta.

Gwarancja nie obejmuje natomiast uszkodzeń zawinionych przez nabywcę, wynikających z niewłaściwego montażu, użytkowania lub konserwacji, uszkodzeń mechanicznych, normalnego zużycia podczas eksploatacji itp.

Gwarancja udzielona na zakupiony towar nie wyłącza, nie ogranicza ani nie zawiesza uprawnień kupującego wynikających z niezgodności towaru z umową.

Reklamacje należy zgłaszać w punkcie sprzedaży, składając jednocześnie kartę gwarancyjną. Usunięcie "wady" następuje po stwierdzeniu przez punkt sprzedaży wspólnie z producentem słuszności złożonej reklamacji.

Reklamacja powinna być załatwiona w ciągu 14 dni od dnia uznania reklamacji. Karta gwarancyjna jest nieważna jeżeli nie jest wypełniona i podpisana.

Data zgłoszenia reklamacji:



PPUH AUTO-HAK S.J.

Produkcja Zaczepów Kulowych
Henryk & Zbigniew Nejman
76-200 SŁUPSK ul. Słoneczna 16K
tel/fax (059) 8-414-414; 8-414-413
E-mail: office@autohak.com.pl
www.autohak.com.pl

Zaczep kulowy bez wyposażenia elektrycznego

Klasa: **A50-X** Nr kat. **W07**

Przeznaczony do zamontowania w samochodzie:

Producent: **SUZUKI**

Model: **VITARA**

Typ: **3 drz.**

produkowanym od 1988r. do 2001r.

Numer homologacji zgodnie z dyrektywą 94/20/WE:
e20*94/20*0359*00

Dane techniczne:

wartość siły **D: 7,9 kN**

maksymalna masa przyczepy: **1500 kg**

maksymalny nacisk na kulę: **75 kg**

INFORMACJA WSTĘPNA

Zaczep kulowy jest skonstruowany zgodnie z zasadami bezpieczeństwa ruchu drogowego. Zaczep kulowy jest elementem wpływającym na bezpieczeństwo jazdy i może zostać zainstalowany wyłącznie przez personel wyspecjalizowany. Niedopuszczalne jest dokonywanie jakichkolwiek zmian w konstrukcji zaczepu. Powoduje to wygaśnięcie dopuszczenia do stosowania. W przypadku obecności masy izolacyjnej lub osłony podwozia w miejscu przylegania zaczepu, należy ją usunąć. Nieosłonięte miejsca karoserii oraz wywiercone otwory należy pomalować farbą antykorozyjną.

Informacjami wiążącymi odnośnie wartości obciążeń są dane podawane przez producenta samochodu, względnie wartości maksymalnej masy przyczepy oraz maksymalnego nacisku na kulę, przy czym wartości parametrów zaczepu kulowego nie mogą być przekroczone.

Wzór do obliczania wartości siły D:

$$\frac{\text{Maks. masa przyczepy [kg]} \times \text{Maks. masa samochodu [kg]}}{\text{Maks. masa przyczepy [kg]} + \text{Maks. masa samochodu [kg]}} \times \frac{9,81}{1000} = D \text{ [kN]}$$