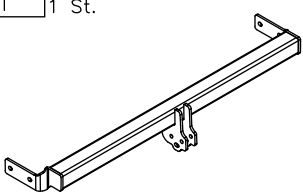
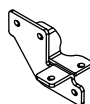

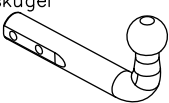
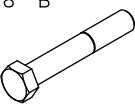

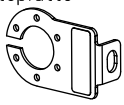
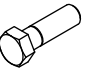

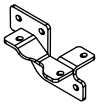
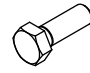





Zubehör:

Pos. 1 Tragarme der Anhängerkupplung 1 St.	Pos. 5 Halter rechts 1 St.	Pos. 10 Unterlegscheibe 6 St. ø 13 mm
		
Pos. 2 Kupplungskugel 1 St.	Pos. 6 Schraube 8.8 B 2 St. M12x75mm	Pos. 11 Unterlegscheibe 10 St. ø 10,5 mm
 Art.nr-KL1Z24		
Pos. 3 Steckdosenhalteplatte 1 St.	Pos. 7 Schraube 8.8 B 4 St. M12x35mm	Pos. 12 Federring 6 St. ø 12,2 mm
 Art.nr-BL1Z24		
Pos. 4 Halter links 1 St.	Pos. 8 Schraube 8.8 B 10 St. M10x1.25x40mm	Pos. 13 Federring 10 St. ø 10,2 mm
		
	Pos. 9 Mutter 8 B 6 St. M12	Pos. 14 Kugelschutz 1 St.
		



PPUH AUTO-HAK Sp.J.

Produkcja Zaczepów Kulowych
Henryk & Zbigniew Nejman
76-200 SŁUPSK ul. Słoneczna 16K
tel/fax (059) 8-414-414; 8-414-413
E-mail: office@autohak.com.pl
www.autohak.com.pl

Anhängerkupplung

Klasse: **A50-X** Katalog nr **Z24**
zugelassen zur Montage an folgenden Fahrzeugtypen:

Hersteller: **MITSUBISHI**
Modell: **SPACE WAGON**
ab Bj. 05.1992 bis 09.1998
Hersteller: **HYUNDAI**
Modell: **SANTAMO**
ab Bj. 1999

Technische Daten:
D – Wert : **9,60 kN**
Max. Masse Anhänger: **1800 kg**
Max. Stützlast: **90 kg**

Homologationsnummer gemäß der Richtlinien der EKG/ONZ 55.01
Vorschrift: E20-55R-01 1191

EINLEITUNG

Die Anhängerkupplung erfüllt die Vorschriften der Verkehrssicherheit. Sie beeinflusst die Fahrsicherheit und daher ist ausschließlich nur vom Fachpersonal zu montieren. Es dürfen keinesfalls Konstruktionsänderungen vorgenommen werden. Sonst erlischt die Verwendungszulassung.

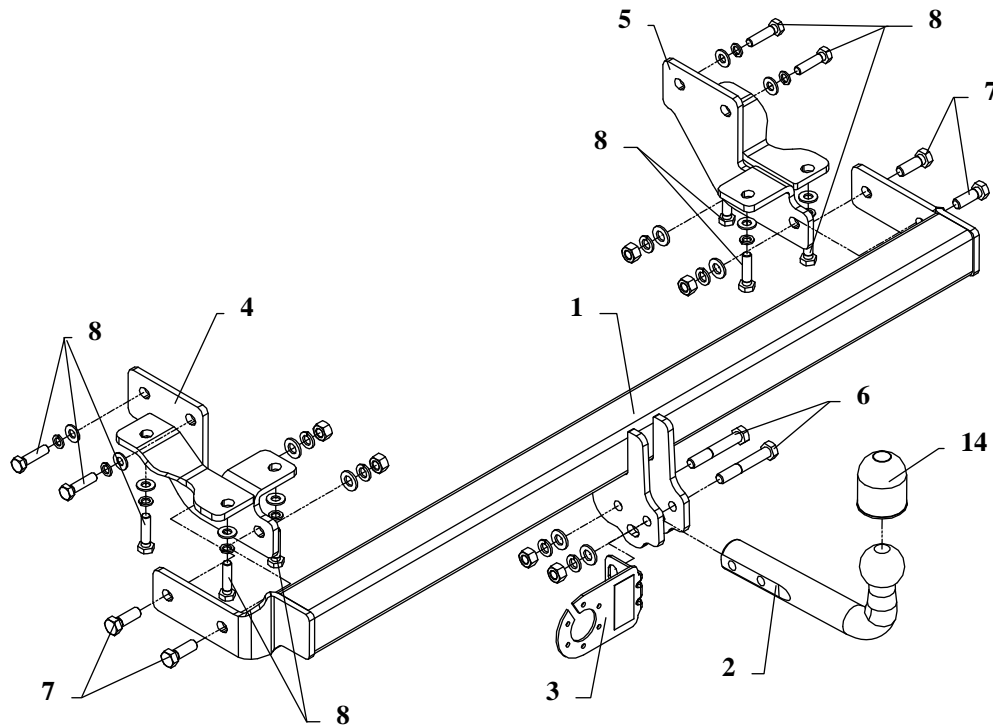
Falls es eine Isolationsschicht oder Fahrzeugunterbodenschutz gibt, wo die Anhängerkupplung befestigt wird, so sind diese zu entfernen. Andere Karosseriestellen und gebohrte Löcher sind mit der Antikorrosionsfarbe anzustreichen.

Für die Belastungswerte gelten die vom Fahrzeughersteller angegebenen Daten bzw. max. Masse der Anhänger und max. Stützlast. Dabei dürfen die Höchstkenwerte der Anhängerkupplung nicht überschritten werden.

D-Wert Formel:

$$\frac{\text{max. Masse Anhänger [kg]} \times \text{Max. Fahrzeuggesamtgewicht [kg]}}{\text{max. Masse Anhänger [kg]} + \text{Max. Fahrzeuggesamtgewicht [kg]}} \times \frac{9,81}{1000} = D \text{ [kN]}$$

MONTAGE - und BETRIEBSANLEITUNG DER ANHÄNGEKUPPLUNG



Die Anhängerkupplung (Katalognummer **Z24**) ist für folgende Fahrzeugtypen zugelassen: **MITSUBISHI SPACE WAGON**, ab Bj. 05.1992 bis 09.1998 und **HYUNDAI SANTAMO**, ab Bj. 1999, dient zum ziehen der Anhänger mit der Gesamtlast von **1800 kg** und der Kugelstützlast von max. **90 kg**.

VON DEM HERSTELLER

Die Zuverlässigkeit der Anhängerkupplung ist jedoch auch von der ordnungsgemäßen Montage und der richtigen Nutzung abhängig. Daher werden Sie gebeten, sorgfältig die folgende Montageanleitung zu lesen und sich an die entsprechenden Anweisungen zu beachten.

Die Anhängerkupplung muss an den vom Fahrzeughersteller vorgeschriebenen Befestigungsstellen montiert werden.

Anbauanleitung

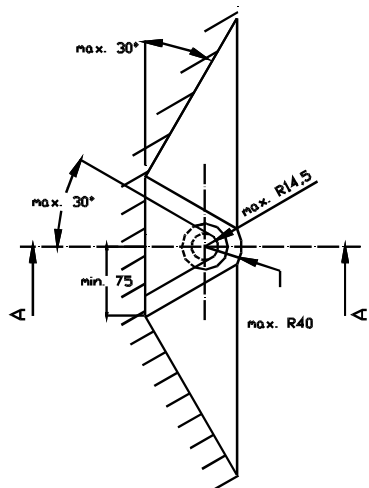
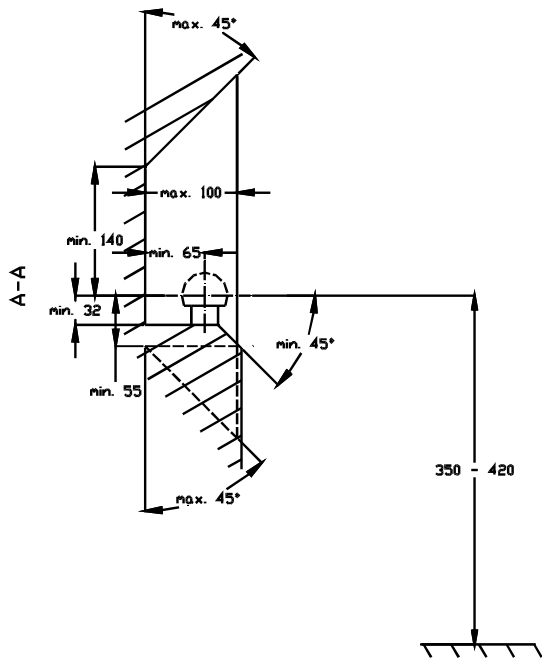
1. Um die Anhängerkupplung zu montieren, braucht man die Stoßstange **nicht** zu **demontieren**.
2. Das Ersatzrad herunterlassen.
3. Die originalen Abschleppösen von den Längsträgern abschrauben.
4. An deren Stellen zwei Seitenhalter (Pos.4 u.5), leicht mit den Schrauben M10x1,25x40mm (Pos.8) verschrauben.
5. Einen Teil von 30x70mm in der Stoßstange von unten in der Symmetrieachse herausschneiden.
6. Die Tragarme der Anhängerkupplung (Pos.1) zwischen die montierten Seitenhalter einschieben und mit den Schrauben M12x35mm (Pos.7) verschrauben.
7. Die Kupplungskugel (Pos. 2) und den Steckdosenhalter (Pos. 3) mit den mitgelieferten Schrauben M12x75mm (Pos. 6) verschrauben.
8. Die Schrauben gemäß den Angaben in der Tabelle festziehen.
9. Die Elektroinstallation gemäß der Bedienungsanleitung des Herstellers anschließen.
10. Falls nötig, den durch die Montage beschädigten Farbanstrich an der Anhängerkupplung ausbessern.

Drehmomente für Schrauben und Muttern 8.8:

M6 - 11 Nm	M 8 - 25 Nm	M 10 - 50 Nm
M 12 - 87 Nm	M 14 - 138 Nm	M16 - 210 Nm

ACHTUNG

- Nach dem Anbau der Anhängerkupplung sind die nationalen Vorschriften zur Anbauabnahme und zur Änderung der Fahrzeugpapiere zu beachten.
- Das Fahrzeug sollte mit seitlichen Blinkern und Rückspiegeln, deren Abstand mindestens der Anhängerbreite entspricht, ausgestattet werden.
- Alle Befestigungsschrauben sind nach ca. 1 000 km Anhängerbetrieb zu prüfen und nachzuziehen.
- Die Kugel der Anhängerkupplung ist sauber zu halten und zu fetten.



- (D) Der Freiraum nach Anhang VII, Abbildung 30 der Richtlinie 94/20/EG ist zu gewährleisten.
- (CZ) Volný prostor ve smyslu Přílohy VII, obr. 30 Směrnice č. 94/20/EG musí být zaručen.
- (F) L'espace libre doit être garanti conformément à l'annexe VII, illustration 30 de la directive 94/20/CE.
- (GB) The clearance specified in appendix VII, diagram 30 of guideline 94/20/EC must be guaranteed.
- (PL) Zagwarantować swobodną przestrzeń zgodnie z załącznikiem VII, rysunek 30 dyrektywy 94/20/CE.
- (SK) Volný priestor v zmysle Prílohy VII, obr. 30 Smernice 94/20/EC musí byť zaručená.

- (D) * bei zulässigem Gesamtgewicht des Fahrzeuges
- (CZ) * při celkové přípustné hmotnosti vozidla
- (F) * pour poids total en charge autorisé du véhicule
- (GB) * at gross vehicle weight rating
- (PL) * przy dopuszczalnym ciężarze całkowitym pojazdu
- (SK) * pri celkovej prípustnej hmotnosti vozidla