

Trekhaken - Attelages - Anhangevorrichtungen - Towbars



Mitsubishi Grandis

2005 -



GDW Ref. 1542

EEC APPROVAL N°: e6*94/20*0566*00

max ↓ kg	X	max ↓ kg			
D=		X 0.00981	≤	10.55	KN
max ↓ kg	X	max ↓ kg			
	S/		=	85	Kg
	Max.		=	2000	Kg

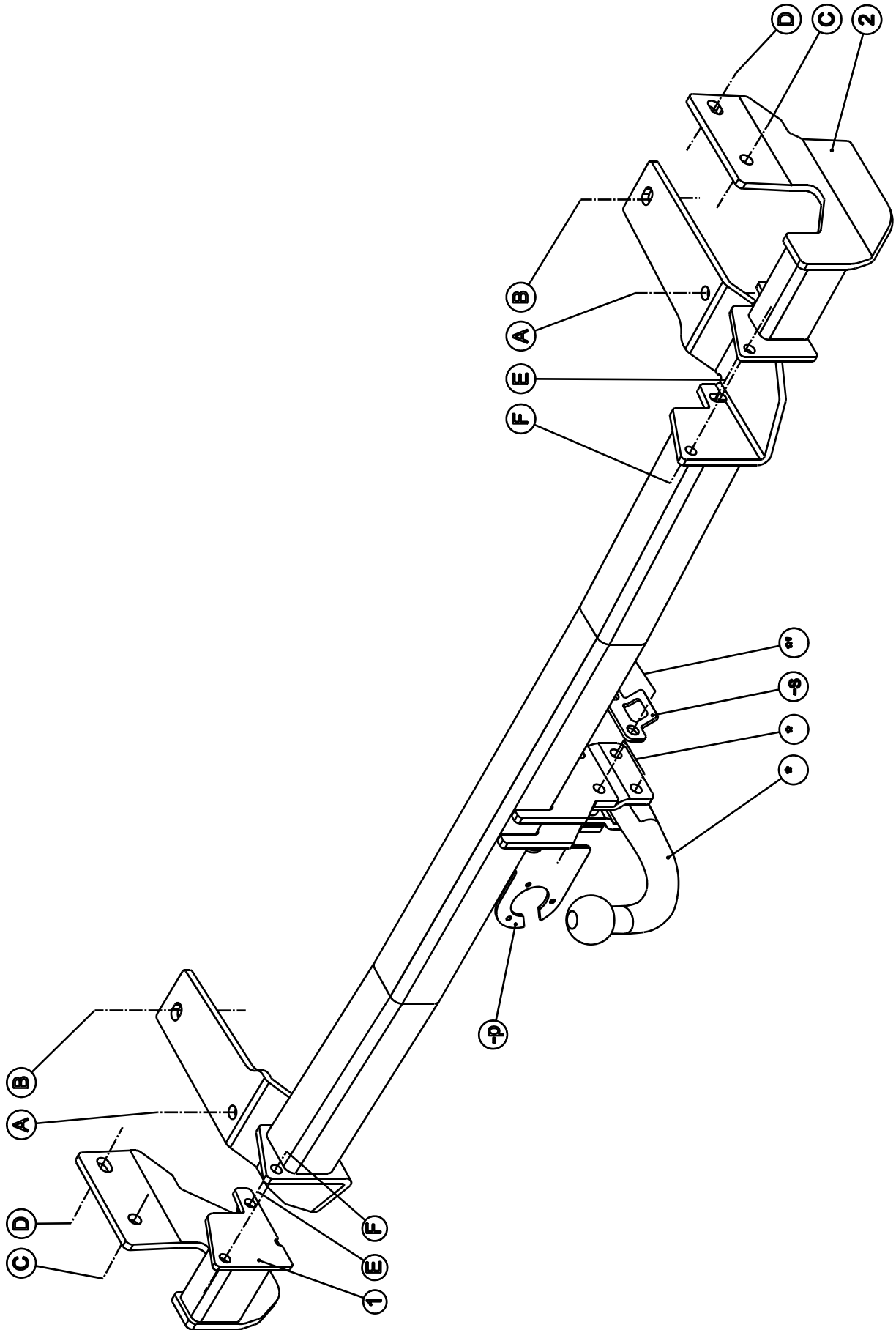
GDW nv - Hoogmolenwegel 23 - B-8790 Waregem
TEL. 32(0)56 60 42 12(L5) - FAX. 32(0)56 60 01 93
 E-Mail : gdw@gdwtowbars.com - Website : www.gdwtowbars.com



Mitsubishi Grandis

2005 -

Ref. 1542

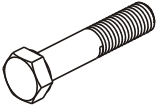



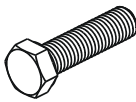
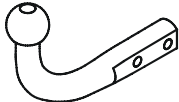

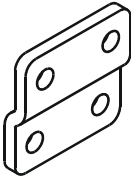
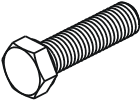



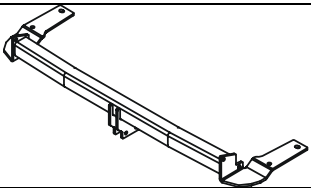
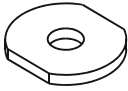
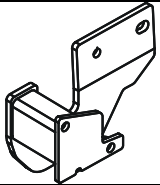
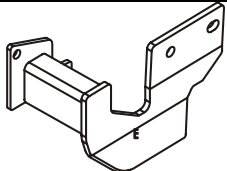




Mitsubishi Grandis

2005 -
Ref. 1542

Samenstelling – Composition – Zusammenstellung

	2 x 2 x	DIN931 - M12x65 - 8.8 DIN931 - M12x60 - 8.8	*' *	GDW Ref. P04	1 x	
	4 x	DIN985 - M12 - 8.8	*_*'	GDW Ref. 800.000	1 x	
	8 x	DIN961 - M12x1.25x35 - 8.8	A-B-C-D	GDW Ref. T45J006	1 x	
	8 x 4 x	DIN128-A12-FSt DIN128-A10-FSt	A-B-C-D E-F	GDW Ref. 800.008	2 x	
	4 x	DIN933 - M10x30 - 8.8	E-F			
	2 x	DIN 934-M10 -8.8	F	GDW Ref. 800.011	2 x	
	2 x	DIN125 - A10,5 - 140 HV	F	GDW Ref. T1542	1x	
	4 x	ø40x35x12x4 GDW Ref.:905003	B-D	GDW Ref. ①	1 x	
				GDW Ref. ②	1 x	

Bouten - Boulons - Bolts - Bolzen			DIN 912 - DIN 931 - DIN 933 - DIN 7991		
Kwaliteit 8.8					
M6	10,8Nm of 1,1kgm	M8	25,5Nm of 2,60kgm	M10	52,0Nm of 5,30kgm
M12	88,3Nm of 9,0kgm	M14	137Nm of 14,0kgm	M16	211,0Nm of 21,5kgm
Bouten - Boulons - Bolts - Bolzen			DIN 912 - DIN 931 - DIN 933 - DIN 7991		
Kwaliteit 10.9					
M6	13,7Nm of 1,4kgm	M8	35,3Nm of 3,6kgm	M10	70,6Nm of 7,20kgm
M12	122,6Nm of 12,5kgm	M14	194Nm of 19,8kgm	M16	299,2Nm of 30,5kgm



Mitsubishi Grandis

2005 -

Ref. 1542

Montagehandleiding

- 1) Demonteer de bumper en haal de uitlaat uit de ophangrubbers. Verwijder rechts onderaan het voertuig definitief het sleepoog.
- 2) Positioneer de trekhaak met de punten (A) en (B) tegen de onderzijde van de chassisbalk en passend op de van schroefdraad voorziene boringen. Breng de bouten en rondsels aan en schroef deze handvast.
- 3) Plaats monteerstuk (1) met de punten (C) en (D) tegen de rechter buitenzijde van de chassisbalk op de van schroefdraad voorziene boringen en met punt (E) passend op punt (E) van de trekhaak. Breng de bouten en rondsels aan en schroef handvast.
- 4) Plaats monteerstuk (2) met de punten (C) en (D) tegen de linker buitenzijde van de chassisbalk op de van schroefdraad voorziene boringen en met punt (E) passend op punt (E) van de trekhaak. Breng de bouten en rondsels aan en schroef alles degelijk vast (zie aanhaalmomenten).
- 5) Maak in de onderzijde van de bumper een insnijding volgens tekening. Monteer de bumper op het voertuig. Bevestig de uitlaat terug in de ophangrubbers.
- 6) Monteer de kogelstang samen met het veiligheidsoog en de stekkerdooshouder, breng de bouten in en schroef ze degelijk vast (zie aanhaalmomenten).

Demonteren van de bumper

- demonteer de achterlicht units d.m.v. 2 x 4 vijsjes aan de buitenzijde aan de ingang van de kofferruimte en 2x1 moertje binnenin de kofferruimte. De lichtunit naar achteren verwijderen.
- 2 boutjes onder de achterlichtunits
- 3 plastic druknagels aan de onderzijde van de bumper
- 2x3 vijsjes aan de wielkasten
- zijkanten losklikken van het koetswerk

N.B.

Voor de maximum toegestane massa welke uw voertuig mag trekken dient u uw dealer te raadplegen.
Verwijder eventueel de bitumenlaag op de bevestigingsplaats van de trekhaak.
Opgepast bij het boren dat men geen remleiding, elektriciteitsdraden of brandstofleidingen beschadigt.



Mitsubishi Grandis

2005 -

Ref. 1542

Notice de montage

- 1) Démonter le pare-chocs et enlever l'échappement des caoutchoucs d'assourdissement. Supprimer à droite du côté inférieur du véhicule l'anneau de traction définitivement.
- 2) Placer l'attelage avec les points (A) et (B) contre le côté inférieur de la poutre du châssis s'adaptant dans les forages filetés. Insérer les boulons mais ne pas serrer.
- 3) Placer la pièce de montage (1) avec les points (C) et (D) contre le côté extérieur à de la poutre du châssis sur les forages filetés prévus et avec le point (E) qui s'adapte au point (E) de l'attelage. Insérer les boulons et les rondelles et bien visser le tout (cfr. couples de serrage).
- 4) Placer la pièce de montage (2) avec les points (C) et (D) contre le côté extérieur à gauche de la poutre du châssis sur les trous filetés et avec point (E) qui s'adapte au point (E) de l'attelage. Insérer les boulons et les rondelles et bien visser le tout (cfr. couples de serrage).
- 5) Faire une découpe du côté inférieur du pare-chocs selon le dessin. Monter le pare-chocs sur le véhicule. Replacer le pare-chocs sur les caoutchoucs d'assourdissement.
- 6) Monter la rotule avec l'anneau de sécurité et le bloc multiprise, insérer les boulons et bien visser le tout (cfr. couples de serrage).

Démontage du pare-chocs

- démonter les unités des feux arrières au moyen de 2x4 vis à l'extérieur à l'entrée de l'espace du coffre et 2x1 écrou à l'intérieur du coffre. Eloigner l'unité du feu en arrière.
- 2 boulons au-dessous des unités des feux arrière
- 3 rivets en matière plastique au côté inférieur du pare-chocs
- 2x3 vis aux logements de roue
- clipsage des côtés de la carrosserie

Remarque

Pour le poids de traction maximum autorisé de votre voiture, consulter votre concessionnaire.
Enlever la couche de bitume ou d'anti-tremblement qui recouvre éventuellement les points de fixation.
Veiller en percant à ne pas endommager les conduites de frein et de carburant



Mitsubishi Grandis

2005 -

Ref. 1542

Fitting instructions

- 1) Disassemble the bumper and remove the exhaust out of the suspension rubbers. Permanently remove the towing ring at the right bottom of the vehicle.
- 2) Place the tow bar with points (A) and (B) against the bottom of the chassis beam matching the provided screw-thread holes. Insert bolts and washers without tightening.
- 3) Place mounting piece (1) with points (C) and (D) against the right outside of the chassis beam on the provided screw-thread holes with point (E) matching point (E) of the tow bar. Insert bolts and washers without tightening.
- 4) Place mounting piece (2) with points (C) and (D) against the left outside of the chassis beam on the provided screw-thread holes with point (E) matching point (E) of the tow bar. Insert bolts and washers without tightening (see tension).
- 5) Make an incision in the the bottom of the bumper according to drawing. Assemble the bumper on the vehicle. Replace the exhaust in the suspension rubbers.
- 6) Assemble the ball together with the security shackle and the socket plate holder, insert the bolts and tighten everything firmly.

Disassemblage of the bumper

- disassemble the rear light units by means of 2x4 screws at the entrance of the trunk and 2x1 nut inside the trunk. Put the rear light units to the back.
- 2 bolts under the rear light units
- 3 plastic solid rivets at the bottom of the bumper
- 2x3 screws at the splash boards
- loosen the sides and the middle of the coach work with a click

Note

Please consult your cardealer or owners manual for the maximal permissable towing mass.
Remove any bitumen coating on the fastening position for the tow bar.
When drilling, be carefull not to damage any brake lines, electrical wiring or fuel lines.



Mitsubishi Grandis

2005 -

Ref. 1542

Anbauanleitung

- 1) Stoßstange abmontieren und den Auspuff aus den Aufhängegummis nehmen. Abschleppöse rechts unten am Fahrzeug endgültig entfernen.
- 2) Anhängerkupplung mit den Punkten (A) und (B) gegen die Unterseite vom Chassisbalken, passend auf die vorhandenen Schraubenlöcher setzen. Bolzen und Ritzel anbringen ohne anzuschrauben.
- 3) Montierstück (1) mit den Punkten (C) und (D) gegen die rechte Außenseite vom Chassisbalken auf die vorhandenen Schraubenlöcher und mit Punkt (E) passend auf Punkt (E) von der Anhängerkupplung setzen. Bolzen und Ritzel anbringen ohne anzuschrauben.
- 4) Montierstück (2) mit den Punkten (C) und (D) gegen die linke Außenseite vom Chassisbalken auf die vorhandenen Schraubenlöcher und mit Punkt (E) passend auf den Punkt von der Anhängerkupplung setzen. Bolzen und Ritzel anbringen und **alles** entsprechend der Drehmomentenvorgabe festziehen.
- 5) In der Unterseite von der Stoßstange einen Einschnitt entsprechend der Zeichnung machen. Stoßstange am Fahrzeug montieren. Auspuff wieder in den Aufhängegummis befestigen.
- 6) Die Kugelstange zusammen mit dem Sicherheitskettenglied und dem Steckdosenhalter montieren. Bolzen einbringen und entsprechend der Drehmomentenvorgabe festziehen.

Abmontieren von der Stoßstange

- abmontieren der Rückleuchten mittels 2x4 Schrauben an der Außenseite vom Kofferraumeingang und 2x1 Mutter im Kofferraum. Fernlicht nach hinten entfernen.
- 2x1 Bolzen unter den Rückleuchten
- 3 Plastiknietholzen an der Unterseite von der Stoßstange
- 2x3 Schrauben am Radkasten
- die Seiten von der Karrosserie losmachen

Hinweise

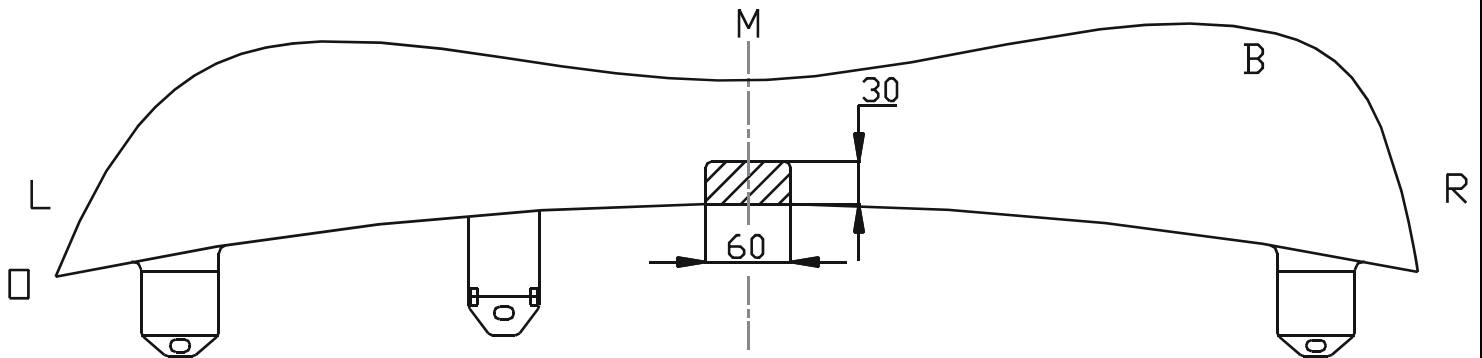
Die maximale Anhängelast ihres Fahrzeuges können Sie im Fahrzeugschein oder im Benutzerhandbuch nachlesen.
Im Bereich der Anlageflächen muß der Unterbodenschutz und das Antiröhnmateriale entfernt werden.
Vor dem Bohren prüfen, dass dort eventuell keine Leitungen beschädigt werden können.



Mitsubishi Grandis

2005 -

Ref. 1542



Uitsnijding bumper : het gearceerde gebied moet weggesneden worden
“B” = de bumper
“O” = de onderrand van de bumper
“M” = het midden van de bumper

Découpe pare-chocs : la zone hachurée doit être découpée
“B” = le pare-chocs
“O” = le bord inférieur du pare-chocs
“M” = le milieu du pare-chocs

Ausschnitt Stoßstange : das schraffierte Gebiet muß weggeschnitten werden
“B” = Stoßstange
“O” = Unterrand Stoßstange
“M” = die Mitte von der Stoßstange

Excision bumper : the hatched area has to be cut away
“B” = the bumper
“O” = the lower rim of the bumper
“M” = the middle of the bumper



Mitsubishi Grandis

2005 -

Ref. 1542

BELANGRIJKE RAADGEVINGEN :

IN HET VOERTUIG BEWAREN

Montage :

- Voor aanvang van de montage dient de trekhaak gecontroleerd te worden op transport schade.
- Raadpleeg aandachtig de montagehandleiding. Alle instructies dienen gevolgd te worden.
- Voor de montage moet de trekhaak eerst op het voertuig gepresenteerd worden.
- Bij het boren van gaten, controleren dat aanwezige bekabelingen niet beschadigd kunnen worden. Verwijder antitreun of bitumenlaag. Geboorde gaten en carrosserie onderdelen met corrosiewerende verf behandelen.
- Als het voertuig geen standaard bumpers heeft (speciale serie, sportuitvoeringen, Tuning parts ...), dient de uitsparingsmal gecontroleerd te worden. Neem bij twijfel contact op met GDW.

Garantie :

- De aangegeven Max. trekmassa, "D" en "S" waarde mogen niet overschreden worden.
- Na 1.000.km gebruik en ten minste 1 keer per jaar hoeft de trekhaak gecontroleerd te worden :
 - o Alle boutverbindingen controleren en bij spannen als nodig.
 - o Beschadiging aan de verf herstellen.
 - o Als de trekhaak door een externe belasting geraakt wordt moet deze vervangen worden.
 - o De interne delen van het afneembaar systeem moeten ingevet worden.

Gebruik :

- **Indien trekhaak kogel de kentekenplaat of het mistlicht geheel of gedeeltelijk bedekt moet deze bij niet gebruik verwijderd worden.**

RECOMMANDATIONS IMPORTANTES :

A CONSERVER DANS LE VEHICULE

Montage :

- S'assurer que l'attelage n'ait pas été endommagé durant le transport. Vérifier la référence.
- Consulter attentivement la notice de pose et suivre à la lettre les instructions de montage de l'attelage.
- Présenter l'attelage sous le véhicule avant d'effectuer le montage.
- Si des forages sont nécessaires, s'assurer de l'absence de câbles électriques, de freinage ou autres. Enlever les restes de forage et traiter les tôles ou tubes forés avec un produit anti-corrosif.
- Si le véhicule est équipé de pare-chocs non standards (séries spéciales, kits sport, tuning ...), il est impératif de consulter le service technique de GDW avant de procéder au montage.

Garantie :

- Respecter la masse tractable du véhicule ainsi que les valeurs « D » et « S » précisées dans la notice.
- L'attelage doit être contrôlé après les premiers 1.000 km d'utilisation et ensuite au moins une fois par an :
 - o Contrôler toute la visserie et resserrer si nécessaire
 - o Réparer les dommages qu'aurait subis la peinture
 - o Remplacer les pièces qui auraient été endommagées suite à un accident ou une collision
 - o Graisser les parties intérieures des attelages escamotables

Utilisation :

- **Si la rotule ou la boule est positionnée devant la plaque d'immatriculation ou le feu de brouillard, il est OBLIGATOIRE de la retirer quand elle n'est pas utilisée !**



Mitsubishi Grandis

2005 -

Ref. 1542

GENERAL INSTRUCTIONS:

MUST BE KEPT IN THE VEHICLE

Fitting :

- Make sure that the tow bar has not been damaged during transport and it is the right reference for the vehicle.
- Read the fitting instruction before starting and follow them very precisely during the fitting.
- Present the tow bar under the car first to check if all points are right.
- If holes have to be drilled, check that no wires can be damaged, remove all soundproofing material, clean and protect the drilled holes with an anticorrosive product.
- If the vehicle is equipped with special bumpers (sport or tuning parts...) first contact the technical service of GDW to be sure that the tow bar can be fitted.

Guarantee :

- The indicated towing weight, "D" and "S" values may not be exceeded
- The tow bar has to be checked after 1.000 km and every year :
 - o All bolts should be checked and retightened if necessary
 - o Repair any damage to the paint finish
 - o Replace any damaged components
 - o Parts of the detachable tow bars must be kept well greased.

Use :

- **If the towing ball covers the number plate or the fog light, it must always be removed when no trailer is used.**

WICHTIGE RATSCHLÄGE :

IN FAHRZEUG BEWAHREN

Montage :

- Vor Anfang der Montage muss die Anhängerkupplung auf Transportschäden kontrolliert werden.
- Aufmerksam die Anbauanleitung zu Rate ziehen. Alle Anweisungen sollen beachtet werden.
- Erst die Anhängerkupplung und das Fahrzeug vergleichen, danach montieren.
- Vor dem Bohren der Löcher prüfen, ob anwesende Kabel nicht beschädigt werden können. Dröhnschutz und Unterbodenschutz entfernen. Gebohrte Löcher und Karosserieunterteile mit einer korrosionsfesten Farbe behandeln.
- Falls das Fahrzeug keine Standardstoßstangen hat (spezielle Serie, Sportausführungen, Tuning ...), muss die Aussparung nachprüft werden. Im Zweifelsfall, GDW kontaktieren.

Garantie :

- Die angegebene max. Anhängelast, "D" und "S" Wert, darf nicht überschritten werden.
- Nach 1.000 Km gebrauch und wenigstens 1 mal pro Jahr muss die Anhängerkupplung nachgeprüft werden :
 - o Alle Bolzenverbindungen nachprüfen und nachziehen, falls nötig.
 - o Beschädigung an der Farbe wiederherstellen.
 - o Falls die Anhängerkupplung durch eine extreme Belastung beschädigt wurde, muss diese ersetzt werden.
 - o Das innere Teil vom abnehmbaren System einfetten.

Gebrauch :

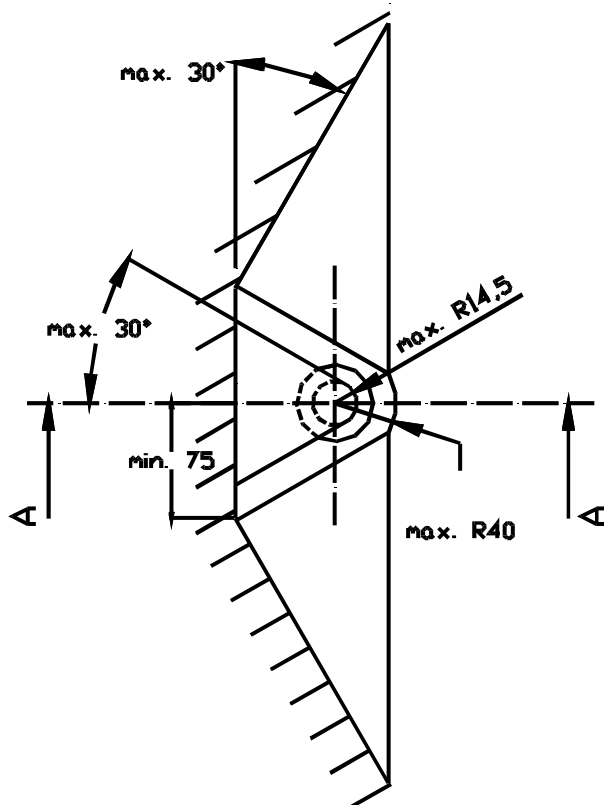
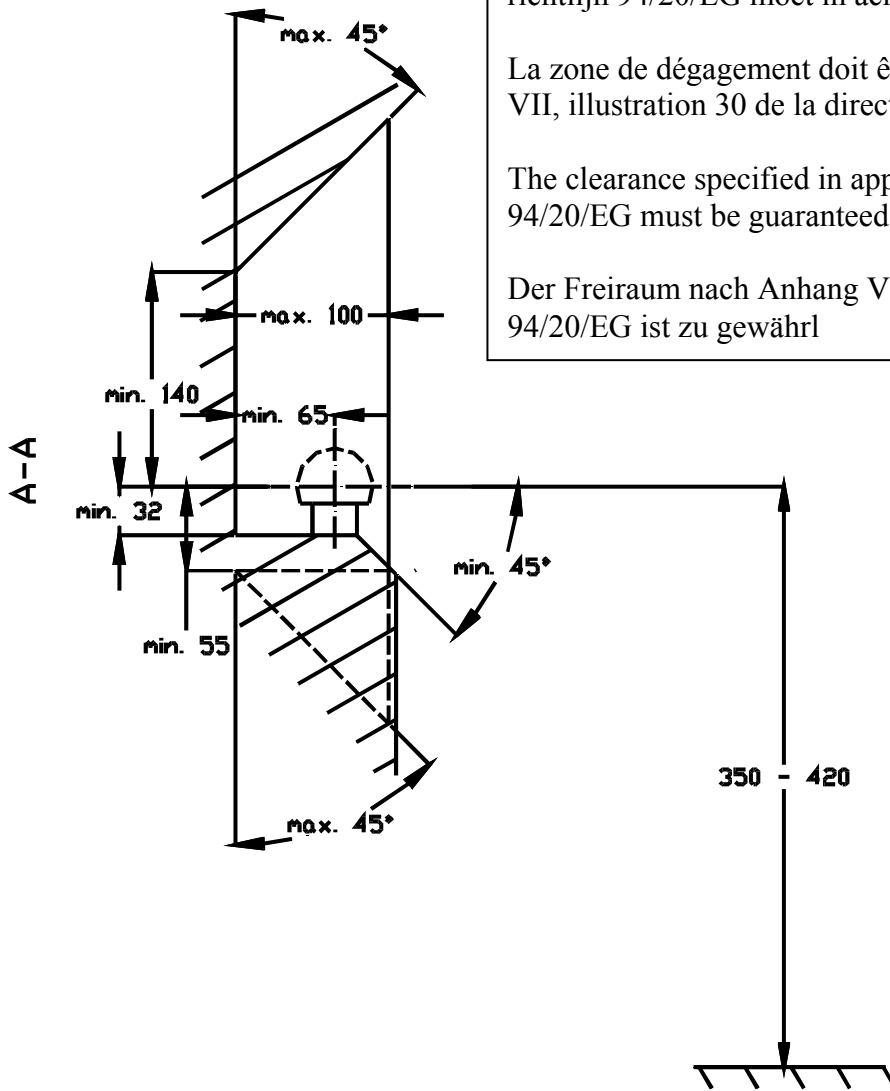
- **Falls die Kugel von der Anhängerkupplung das Kennzeichen oder den Nebelscheinwerfer ganz oder zum Teil verdeckt, muss diese bei Nichtgebrauch entfernt werden.**

De tussenruimte conform supplement VII, afbeelding 30 van de richtlijn 94/20/EG moet in acht worden genomen.

La zone de dégagement doit être garantie conformément à l'annexe VII, illustration 30 de la directive 94/20/CE.

The clearance specified in appendix VII, diagram 30 of guideline 94/20/EG must be guaranteed.

Der Freiraum nach Anhang VII, Abbildung 30 der Richtlinie 94/20/EG ist zu gewährleisten



Bij toelaatbaar totaal gewicht van het voertuig

Pour poids total en charge autorisé du véhicule

At laden weight of the vehicle

Bei zulässigem Gesamtgewicht des Fahrzeuges