

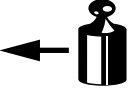

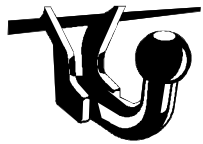
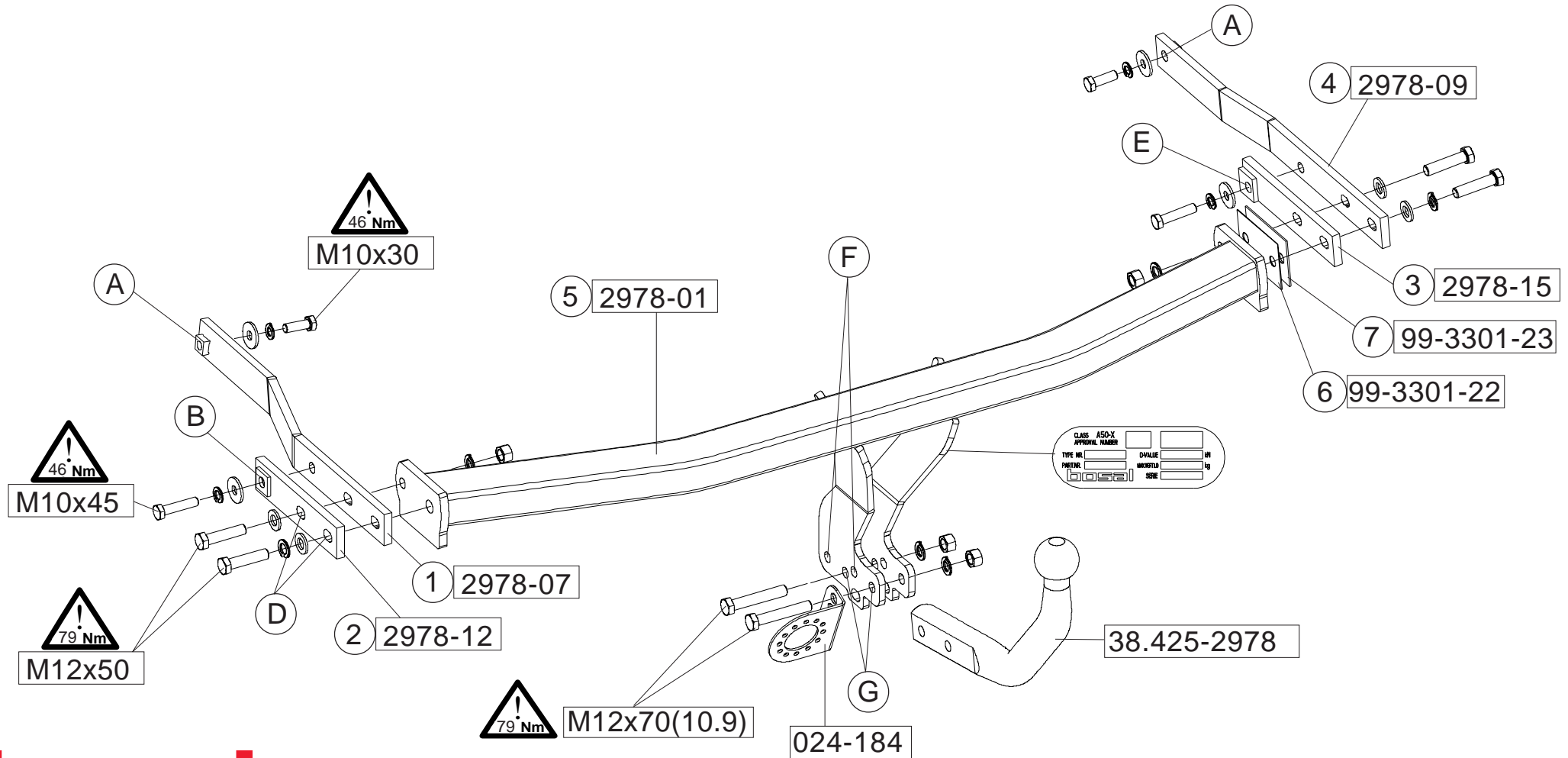



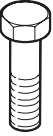




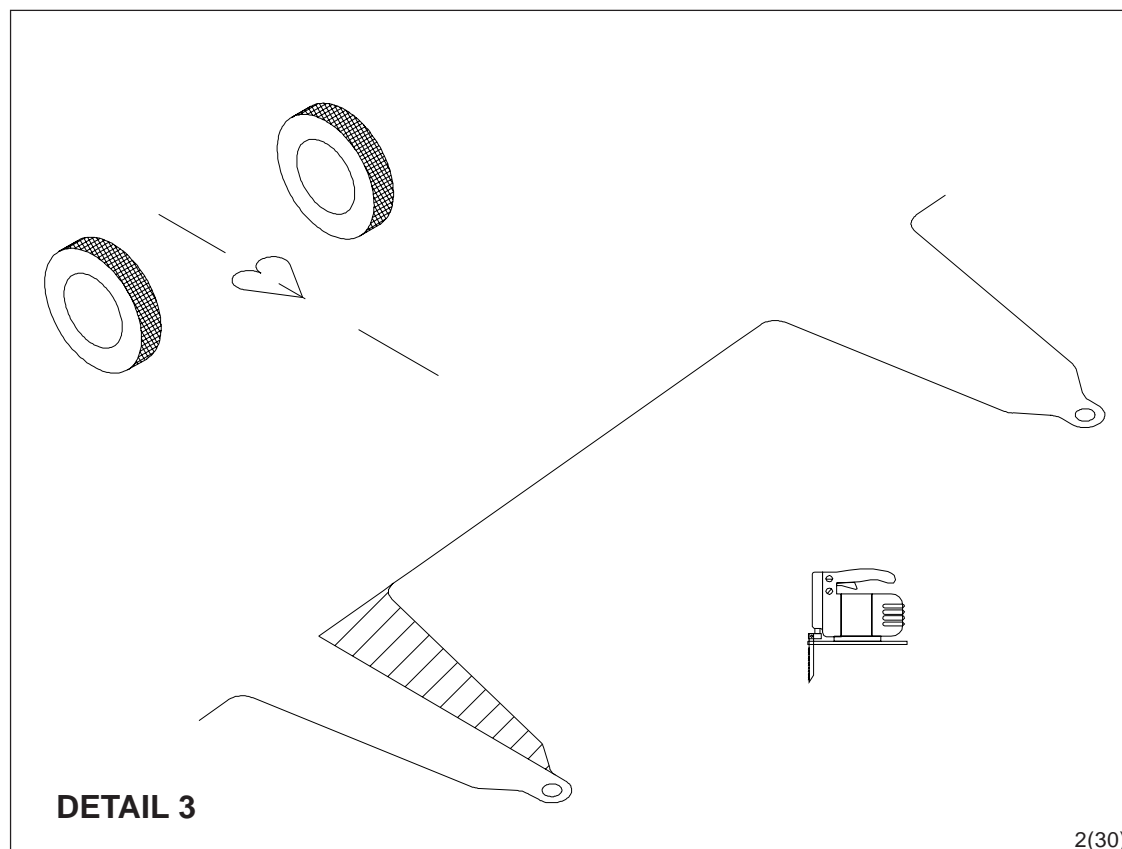
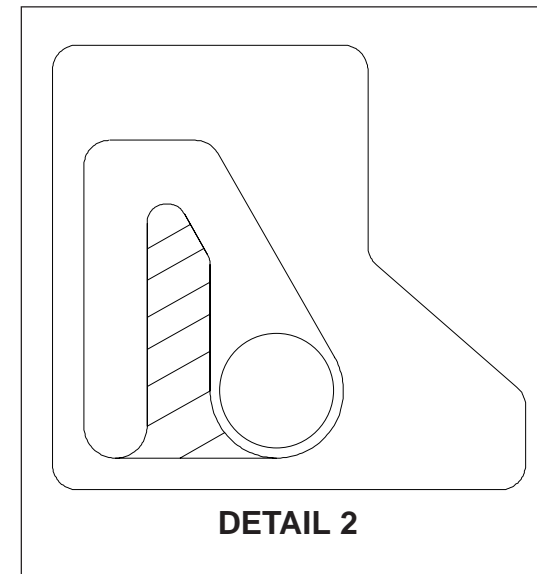
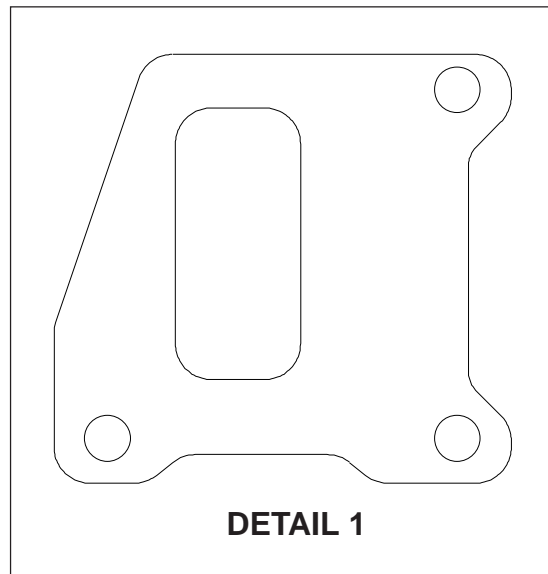


(NL) Montagehandleiding (D) Montageanleitung (GB) Fitting instruction (F) Instruction de montage (E) Instrucciones de montaje (DK) Montagevejledning (N) Monteringsveiledning (S) Monteringshandledning (FIN) Asennusohje (I) Istruzioni di montaggio (CZ) Návod k montáži (PL) Instrukcja montażu (H) Szerelési utasítás	Partnr.: 029781 Renault Megane II HB, 11-2002 ~ 2008 Renault Megane III HB, 11-2008 ~ Renault Megane III Coupé, 2009 ~ Renault Megane Scenic II, 2003 ~ 2009 Renault Megane Grand Scenic II, <i>04-2004 ~ 03-2009</i> Renault Megane Scenic III, 06-2009 ~	 EC 94/20 e4 00-4264	 2100 kg	 1400 kg	 75 kg	D waarde value Wert valeur 8,24 kN	 (c) BOSAL Plant 34 Date: 04-01-2011 Rev. nr. 01
	Type number: 029781		2100 kg		1400 kg		75 kg



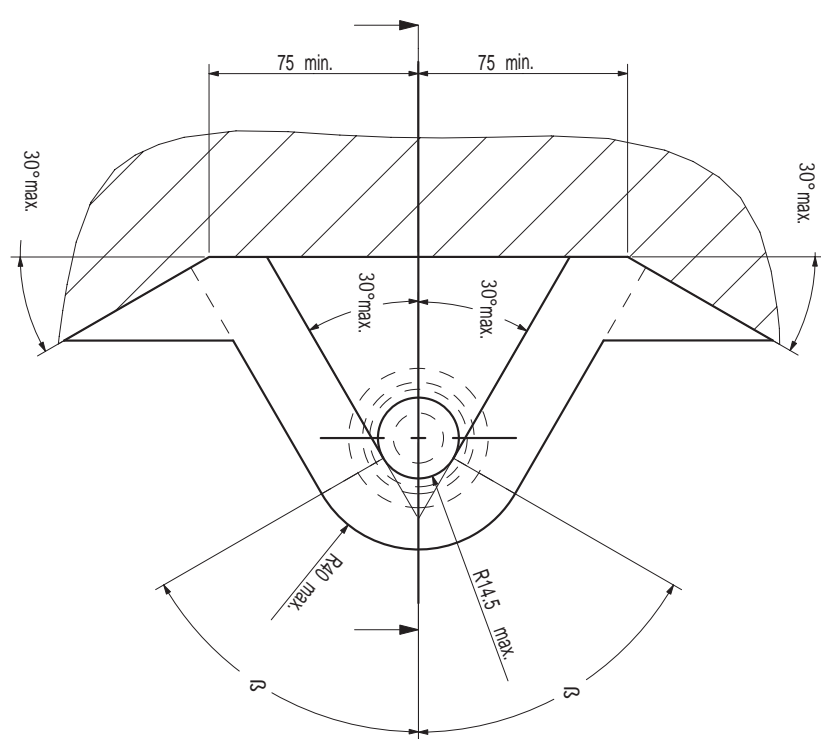
 88.029781				 
	size	quality	quantity	spanner
	M10x30	8.8	2	17
	M10x45	8.8	2	17
	M12x50	8.8	4	19
	M12x70	10.9	2	19
	M12		4	
	A10 A12		4 6	
	ø13		4	
	ø10,5		4	



- (NL) De tussenruimte conform supplement VII, afbeelding 30 van de richtlijn 94/20/EG moet in acht worden genomen.
- (D) Der Freiraum nach Anhang VII, Abbildung 30 der Richtlinie 94/20/EG ist zu gewährleisten.
- (GB) The clearance specified in appendix VII, diagram 30 of guideline 94/20/EC must be guaranteed.
- (F) La zone de dégagement doit être garantie conformément à l'annexe VII, illustration 30 de la directive 94/20/CE.
- (E) Debe garantizarse el espacio libre, conforme al anexo VII, figura 30 de la directiva comunitaria CE/94/20.
- (DK) Frirummet skal overholdes iht. bilag VII, fig. 30 i direktiv 94/20/EU.
- (N) Frirommet etter tillegg VII, figur 30 i direktiv 94/20/EEC skal overholdes.
- (S) Spelrummet enligt bilaga VII, figur 30 i riktlinje 94/20/EG skall garanteras.
- (FIN) Vapaa tila on taattava direktiivin 94/20/EY liitteessä VII, kuvan 30 mukaisesti.
- (I) Deve essere garantito lo spazio libero secondo l'allegato VII, figura 30 della direttiva 94/20/CE.
- (CZ) Volný prostor ve smyslu Přílohy VII, obr. 30 Směrnice č. 94/20/ES musí být zaručen.
- (PL) Należy zagwarantować wolną wysokość określoną na rysunku nr 30 dyrektywy 94/20/WE zawartej w załączniku nr VII.
- (H) A 94/20/EK irányelv VII. mellékletében, a 30. ábrán a vonógömb elhelyezése számára előírt szabad tér-adatokat biztosítani kell.



(NL) bij toelaatbaar totaal gewicht van het voertuig
 (D) bei zulässigem Gesamtgewicht des Fahrzeuges
 (GB) at laden weight of the vehicle
 (F) pour poids total en charge autorisé du véhicule
 (E) con peso total autorizado del vehículo
 (DK) ved tilladt samlet vægt for køretøjet
 (N) ved tillatt samlet vekt for kjøretøyet
 (S) vid fordonets tillåtna totalvikt
 (FIN) ajoneuvon suurimalla sallitulla kokonaispainolla
 (I) per un peso complessivo ammesso del veicolo
 (CZ) při celkové přípustné hmotnosti vozidla
 (PL) w przypadku największej dozwolonej masy całkowitej
 (H) rakománnyal terhelhet járműsúly esetén.



NL Voor het gebruik van deze trekhaak zijn de specificaties van de voertuigfabrikant met betrekking tot het maximale trekgewicht en de kogeldruk bindend. Raadpleeg Uw dealer voor het maximale trekgewicht wat Uw auto mag trekken, hierbij mogen de specificaties van deze trekhaak niet overschreden worden.

Overbelasting (overschrijding van de specificaties) van deze trekhaak kan leiden tot ernstige schade aan het voertuig en/of een breuk van de trekhaak.

In het uiterste geval kan een dergelijk overbelasting leiden tot het losraken van de rijdende aanhanger, caravan of fietsendrager. Dit kan vervolgens op zijn beurt mogelijk een zwaar of dodelijk letsel toebrengen aan personen in de directe omgeving van de aanhanger, caravan of fietsendrager.

Bosal kan niet aansprakelijk worden gesteld voor enig gebrek in het product zoals veroorzaakt door de schuld of door welk onoordeelkundig gebruik (o.a. overbelasting) ook van de gebruiker of een persoon voor wie hij aansprakelijk is (sect. 185, art. 2 N.B.W.).

Formule t.b.v. bepaling van de D-waarde:

$$\frac{\text{max. aanhangwagengewicht (kg)} \times \text{max. voertuiggewicht (kg)} \times 9,81}{\text{max. aanhangwagengewicht (kg)} + \text{max. voertuiggewicht (kg)} \times 1000} = D \text{ (kN)}$$

De door de voertuigfabrikant standaard toegestane bevestigingspunten zijn aangehouden.

Nationale richtlijnen betreffende de montagegoedkeuring moeten in acht worden genomen.

Deze montage- en gebruikshandleiding dient aan de voertuigdocumenten te worden toegevoegd.

Al onze producten worden gecontroleerd op compleetheid middels een weegcontrole systeem.

Reclamaties met betrekking tot ontbrekende delen kunnen alleen geaccepteerd worden indien deze gewichtscontrole sticker kan worden getoond.

Het is noodzakelijk om na ca. 1000 km gebruik de boutverbindingen na te trekken (volgens gegeven aanhaalmomenten).

D Im Falle der Benutzung einer Anhängervorrichtung sind die Vorschriften des Herstellers bezüglich der erlaubten maximalen Zuglast und der maximalen senkrechten Kugelbelastung unbedingt einzuhalten. Fragen Sie Ihren Fahrzeughersteller/lokalen Händler, wie groß die maximale Zuglast Ihres Autos ist. Es ist verboten, die Vorschriften bezüglich der Anhängervorrichtung zu übertreten.

Die Überlastung der Anhängervorrichtung (bzw. das Missachten der Vorschriften) kann zu schweren Schädigungen des Fahrzeugs und/oder der Anhängervorrichtung führen.

Eine solche Überlastung kann im Extremfall das Losreißen der gezogenen Einrichtung, also des Anhängers, des Wohnwagens oder der Fahrradhalterung zur Folge haben. Dieses kann wiederum zu schweren oder tödlichen Verletzungen der sich im ziehenden Fahrzeug befindlichen Personen und/oder sich auf dem Gelände aufhaltenden Unschuldigen führen.

Bosal kann nicht für solche eventuellen Fehler des Produkts zur Verantwortung gezogen werden, die durch falschen oder nicht bestimmungsgemäßen Gebrauch (unter anderem Überlastung) verursacht wurden, entweder durch den Nutzer oder eine Person, für die der Nutzer verantwortlich ist (Artikel 185, Absatz 2 N.B.W.).

Formel für D-Wert Ermittlung:

$$\frac{\text{Max. Anhängelast (kg)} \times \text{Zul. Kfz.-Gesamtgewicht (kg)} \times 9,81}{\text{Max. Anhängelast (kg)} + \text{Zul. Kfz.-Gesamtgewicht (kg)} \times 1000} = D \text{ (kN)}$$

Die vom Fahrzeughersteller serienmäßig genehmigten Befestigungspunkte sind eingehalten.

Nationale Richtlinien über die Anbauabnahmen sind zu beachten.

Diese Montage- und Betriebsanleitung ist den Kfz.-Papieren beizufügen.

Bei der Auslieferung wird jedes unserer Produkte mit einem Gewichtskontrollsystem überprüft.

Im Falle fehlender Teile können wir der Bitte nach Nachlieferung nur entsprechen, wenn auch der Aufkleber, der die Gewichtskontrolle bestätigt, mit eingesandt wird.

Nach ca. 1000 km die Bolzenverbindungen, wie angegeben, nachziehen.

- GB** Always refer to the instructions of the vehicle manufacturer relating to the maximum Permissible towing weight and the maximum vertical ball loading when using the towbar. Ask your vehicle manufacturer / local dealer about maximum towing weights that apply to your vehicle and do not exceed values permitted for the towbar.

Overloading of the towbar (i.e. non-observance of instructions) may lead to severe damage to either the vehicle and/or the towbar itself.

In extreme cases overloading the towbar could result in the premature decoupling of the equipment being towed, whether that be a trailer, box, caravan or bicycle carrier. As a result this could also cause severe or fatal injuries to persons either within the towing vehicle and/or innocent bystanders in the area at that time.

Bosal may not be held responsible for any defect of the product caused by improper use or use other than the intended use (including overloading) by the user or any person for whom the user is responsible (Article 185(2) of N.B.W.).

Formula for D-Value:

$$\frac{\text{Max. trailerweight (kg)} \times \text{Max. permissible weight towing vehicle (kg)}}{\text{Max. trailerweight (kg)} + \text{Max. permissible weight towing vehicle (kg)}} \times \frac{9,81}{1000} = D \text{ (kN)}$$

The fixing points specified as standard must be observed.

National guidelines concerning official approval of accessories must be observed.

These installation and operating instructions must be enclosed with the vehicle papers.

All our products are controlled upon dispatch with a weight control system. In the case of missing parts we can only accept a request of replacement with the weight control sticker.

After about 1000 km use, re-tighten the bolts and nuts to the specified torque.

- F** Pour l'utilisation de l'attelage les instructions du constructeur du véhicule concernant le poids tracté maximum et la charge verticale maximale de la boule de l'attelage doivent être observées obligatoirement. Demander au vendeur / distributeur local du véhicule quel est le poids maximal tractable par votre véhicule et il est également interdit d'excéder les valeurs admissibles par l'attelage.

La surcharge de l'attelage (c'est-à-dire l'inobservation des règles) peut endommager sérieusement le véhicule et/ou l'attelage.

La conséquence d'une telle surcharge pourrait être la libération inattendue de l'équipement tracté, donc de la remorque ou du support de bicyclette. Une telle libération inattendue peut causer des blessures graves ou des blessures mortelles aux personnes se trouvant dans le véhicule tracteur et/ou aux passants innocents se trouvant sur les lieux.

Bosal ne saurait être retenu responsable de dommages causés par un usage incorrect ou par un usage différent de celui prévu (par exemple la surcharge), que ce soit par l'utilisateur lui-même ou par tout autre personne dont l'utilisateur est responsable (Point 2 de l'Article 185 de N.B.W.).

Formule pour le calcul de la valeur D:

$$\frac{\text{Poids max. de remorque (kg)} \times \text{Max. poids permissible du véhicule tracteur (kg)}}{\text{Poids max. de remorque (kg)} + \text{Max. poids permissible du véhicule tracteur (kg)}} \times \frac{9,81}{1000} = D \text{ (kN)}$$

Les points de fixations définis comme homologués doivent être observés.

Les recommandations nationales concernant l'approbation officielle des accessoires doivent être prises en considération.

Ces instructions de montage et d'opération doivent être jointes aux documents du véhicule.

Lors de la livraison, nous contrôlons tous nos produits par pesage de l'attelage. Dans le cas de pièce manquante, nous ne pouvons accepter une demande de supplément qu'avec l'étiquette certifiant le contrôle du poids.

Après 1000 km de traction, resserrer toute la boulonnerie aux couples prescrits.

- Ⓔ En caso de utilizar gancho de remolque, hay que observar obligatoriamente las prescripciones del fabricante del vehículo referentes al peso máximo permitido de remolque y la carga máxima vertical de la bola. Pregunte al comerciante de la marca/comerciante local de que cuánto es el peso remolcable máximo de su auto y no traspase los valores permitidos en las prescripciones referentes al gancho de remolque.

La sobrecarga del gancho de remolque (o sea la violación de las prescripciones) puede conllevar a un daño grave del vehículo y/o del gancho de remolque.

Este tipo de sobrecarga en casos extremos puede traer como resultado el desprendimiento del dispositivo remolcado, o sea del carro de remolque, de la caravana, o del portabicicletas. Y esto puede ocasionar lesiones graves o mortales a las personas que están en el vehículo remolcador y/o a las personas inocentes que están en el área.

Bosal no asume responsabilidad de ningún tipo por error eventual del producto causado por uso incorrecto o por no usarlo a lo que fue destinado (incluido la sobrecarga), tanto por parte del usuario como de cualquiera persona bajo su responsabilidad (párrafo 2 del artículo 185 del N.B.W.).

Fórmula para el cálculo del valor D:

$$\frac{\text{Peso máximo del coche del remolque (Kg)} \times \text{Peso máximo permitido del vehículo remolcador (Kg)} \times 9,81}{\text{Peso máximo del coche del remolque (Kg)} + \text{Peso máximo permitido del vehículo remolcador (Kg)}} = D(\text{kN})$$

Hay que tener en cuenta las prescripciones de los puntos de fijación estandarizado determinado.

Hay que tener en cuenta las directivas nacionales referentes a la autorización oficial de los accesorios.

A las instrucciones de instalación y de funcionamiento hay que adjuntarlo a los papeles del vehículo.

En el transporte controlamos todos nuestros productos en un sistema de control de peso.

En el caso de accesorios faltantes el pedido referente a su reemplazo sólo lo podemos aceptar conjunto con la presentación de la etiqueta adhesiva certificante del control de peso.

Cada 1000 km de uso es necesario comprobar las conexiones del perno (según los pares de apriete dados).

- Ⓕ Producentens forskrifter om maksimal tilladt trækvægt og maksimal vertikal belastning skal overholdes. Spørg bilproducenten/den lokale forhandler om den maksimale trækvægt, der gælder for Deres køretøj. De tilladte værdier for anhængertrækket må ikke overskrides.”

Overbelastning af trækkrogen (dvs. ikke-overholdelse af instruktionerne) kan føre til alvorlige skader på enten køretøjet og/eller selve trækkrogen.

I ekstreme tilfælde kan overbelastning af trækkrogen medføre for tidlig afkobling af det bugserede udstyr, f.eks. trailer, kasse, campingvogn eller cykelholder. Dette kan også forårsage alvorlige eller dødelige kvæstelser for personer, der opholder sig enten i det bugserende køretøj og/eller uskyldige tilskuere i området på det pågældende tidspunkt.

Bosal kan ikke holdes ansvarlig for eventuelle fejl i produktet, der opstår som følge af forkert eller anden uhensigtsmæssig brug (inkl. overbelastning) af brugeren eller enhver person, som brugeren er ansvarlig for (artikel 185 (2) i NBW)

Formel for beregning af D-værdien:

$$\frac{\text{Max. anhængervægt (kg)} \times \text{max. tilladte vægt af trækkøretøjet (kg)} \times 9,81}{\text{Max. anhængervægt (kg)} + \text{max. tilladte vægt af trækkøretøjet (kg)}} = D(\text{kN})$$

De som standard angivne fastgørelsespunkter skal overholdes.

De officielle nationale retningslinier vedr. tilladelser skal overholdes.

Disse monterings- og driftsinstruktioner skal vedlægges køretøjets officielle dokumenter.

Ved afsendelse kontrollerer vi alle vores produkter med vægtkontrolsystem. Rekvirering af manglende reservedele kan kun accepteres ved fremvisning af kontrolsedlen fra vægtkontrolsystemet.

Det er nødvendigt at efterspænde møtrikkerne efter ca. 1000 km.

- Ⓝ Ved anvendelse av tilhengerfestet skal det tas hensyn til kjøretøyfabrikantens forskrifter vedrørende maksimal tauevekt og maksimalt vertikalt kulevekt. Spør fabrikanten / merkeforhandleren om den maksimale tauevekten. Det er forbudt å overskride forskriftene vedrørende tilhengerfestet.

Overbelastning av tilhengervekt (eller forsømming av forskriftene) kan føre til alvorlige skader av kjøretøyet og/eller tilhengerfestet.

I ekstreme tilfeller kan overbelastning resultere i at det tauete anlegget, altså trailer, campinvogn eller sykkeltrailer løsrives fra kjøretøyet. Og dette kan føre til alvorlige eller dødlige skader til personer sittende i den tauende bilen og/eller andre uskyldige personer som oppholder seg i nærheten.

Bosal kan ikke holdes ansvarlig for eventuelle produkfeil som framstår ifølge uriktig bruk (blant annet overbelastning) av brukeren eller an annen persom som brukeren ar ansvarlig for (artikkel 185 (2) i N.B.W.).

Formel for D-verdien:

$$\frac{\text{Maks tilhengervekt (kg)} \times \text{Maks. tillatt vekt for slepebilen (kg)}}{\text{Maks tilhengervekt (kg)} + \text{Maks. tillatt vekt for slepebilen (kg)}} \times \frac{9.81}{1000} = D \text{ (kN)}$$

Det skal tas hensyn til festepunktene angitt som standard.

Det skal tas hensyn til nasjonale retningslinjer som gjelder offisiell godkjenning av tilbehør.

Disse monterings- og driftsveiledninger skal vedlegges kjøretøyets dokumentasjon.

Ved transporten er alle våre produkter kontrollert ved hjelp av vektkontroll-systemet. I tilfelle manglende bestanddeler er erstatningen bare mulig ved framvisning av etiketten som attesterer vektkontrollen.

Det er nødvendig å etterstramme alle bolter etter ca. 1000 km (i henhold til de oppgitte tiltrekningsmomentene).

- Ⓞ Kontrollera alltid anvisningarna av fordonets tillverkare beträffande om den maximala tillåtna vikt av släpvagnen, samt maximala tillåtliga vertikala vikt på kulan vid användning av dragkroken. Fråga fordonets tillverkaren / den lokala återförsäljare om dom maximala dragvikterna som gäller för ditt fordon, och inte överstiga dom här värden, som är tillåtna för dragkroken.

Överbelastningen av dragkroken (dvs. att man inte följer tillverkarens instruktioner) kan leda till allvarliga skador av fordonet och/eller dragkroken.

I extrema fall, kan överbelastningen av dragkroken leda till att utrustningen som bogseras, oavsett om det är en släpvagn, en låda, en husvagn eller en cykelhållare lossnar. Som ett resultat kan detta också orsaka allvarliga eller dödliga skador på personer.

Bosal kan inte hållas ansvarig för eventuella fel på produkten, som orsakats av felaktig användning, eller annan användning än den avsedda användningen (inklusive överlastning) av användaren, eller någon person för vilken användaren är ansvarig (artikel 185 (2) av N.B.W)).

Formeln för D-värdens beräkningen:

$$\frac{\text{Max. vikt av släpvagnen (kg)} \times \text{Totalvikt av fordonet (kg)}}{\text{Max. vikt av släpvagnen (kg)} + \text{Totalvikt av fordonet (kg)}} \times \frac{9.81}{1000} = D \text{ (kN)}$$

Dom monteringspunkterna, som är föreskrivna som standard, måste bibehållas.

Dom nationala riktlinjerna, angående officiell tillåtelse av tillbehör, måste bibehållas.

Dessa monterings- och användningsinstruktioner måste bifogas i fordonens dokumenten.

Innan leverans kontrollerar vi alla våra produkter med hjälp av ett viktkontrollsystem. I fall av frånvarande beståndsdelarna, kan vi endast acceptera önsknings om ersättning, om du framvisar etiketten, som intygar viktkontrollen.

Det är nödvändigt att dra åt bultarna igen efter ungefär 1000 km körning (enligt angivna momentangivelser).

- Ⓜ Vetokoukkua käyttäessä on noudatettava auton valmistajan ohjeet koskien suurinta sallittua vedettyä painoa ja suurinta pystysuoraa kuulankantavuutta. Kysy myyjältäsi paljonko sinun autosi suurin sallittu vedetty paino on, äläkä rasita vetokoukkua enemmän kuin sallittu.

Vetokoukun ylläpito, (eli asetusten rikkominen) johtaa auton ja/tai vetokoukun vakavaan vaurioon.

Ääritapauksessa ylläpito saattaa johtaa laitteen, eli perävaunun, asuntovaunun tai pyöränsaaleikon irrottautumiseen. Tämä saattaa aiheuttaa vakavan loukkaantumisen tai jopa kuoleman vetoautossa oleville henkilöille ja/tai alueella oleville syyttömille henkilöille.

Bosalia ei voi syyttää tuotteen sellaisista mahdollisista vioista, jotka aiheutti epänormaali tai asiaton käyttö (muun muassa ylläpito), joko käyttäjän tai sellaisen henkilön toimesta josta käyttäjä on vastuussa (N.B.W. pykälä 185.alio 2.).

Ajo-ominaisuuksien kannalta on noudatettava ajoneuvon valmistajan määräyksiä koskien perävaunun rasiasta ja hinaajan painoa. Katso hinattavan perävaunun enimmäispaino käsikirjasta tai auton rekisterioitteesta; vetokoukkua koskevia arvoja ei saa ylittää.

Laskelma D-määrän määrittämiseen:

$$\frac{\text{Perävaunun enimmäispaino (kg)} \times \text{Hinaavan ajoneuvon sallittu enimmäispaino (kg)}}{\text{Perävaunun enimmäispaino (kg)} + \text{Hinaavan ajoneuvon sallittu enimmäispaino (kg)}} \times \frac{9.81}{1000} = D \text{ (kN)}$$

Standardina noudatettava määritelyjä kiinnityskohtia.

Asennuksessa on noudatettava virallisia lisävarusteiden asennusta koskevia määräyksiä.

Asennus ja huolto-ohjeet on hyvä tallettaa ajoneuvon asiakirjoihin.

Toimituksen yhteydessä kaikki tuotteemme tarkistetaan painontarkistusjärjestelmällä. Osien puuttuessa korvauspyyntö otetaan vastaan vain painontarkistuksen todistavan tarran esittämisen jälkeen.

Tuhannen kilometrin jälkeen kiristys on tarkistettava.

- ⓘ Quando si usa il dispositivo di traino fare sempre riferimento alle istruzioni del costruttore dell'autoveicolo per quanto riguarda il peso massimo rimorchiabile ed il peso massimo verticale sulla sfera. Informarsi presso il costruttore del veicolo o presso il suo distributore locale sul peso massimo rimorchiabile del vostro veicolo e non superare i valori ammessi per il dispositivo di traino.

Sovraccaricare il dispositivo di traino (o non osservare le istruzioni) può danneggiare il veicolo e/o il dispositivo stesso.

In casi estremi il sovraccarico del dispositivo di traino può portare allo sganciamento del traino (rimorchio, caravan o portabiciclette), con la conseguenza di causare gravi danni alle persone trasportate e/o alle persone che potrebbero trovarsi nell'area circostante in quel momento.

La Bosal non può essere ritenuta responsabile per i danni causati da un uso diverso o improprio del dispositivo di traino (incluso il sovraccarico) da parte dell'utente o di persona per la quale l'utente è responsabile (Articolo 185(2) dell' N.B.W.).

Formula per il calcolo del valore D:

$$\frac{\text{peso massimo rimorchio (kg)} \times \text{peso massimo permesso veicolo rimorchiatore (kg)}}{\text{peso massimo rimorchio (kg)} + \text{peso massimo permesso veicolo rimorchiatore (kg)}} \times \frac{9.81}{1000} = D \text{ (kN)}$$

Le prescrizioni sui punti di fissaggio definiti dal costruttore del veicolo sono rispettate.

Le norme nazionali per l'omologazione dei dispositivi di traino montati sui veicoli debbono essere rispettate.

Le istruzioni di montaggio e di utilizzo del dispositivo di traino devono essere allegate ai documenti del veicolo.

Tutti i nostri prodotti sono controllati al momento della spedizione con un sistema di controllo peso.

In caso di parti mancanti si accettano richieste di sostituzione esclusivamente con l'etichetta di controllo peso.

Verificare il serraggio di tutti i bulloni dopo i primi 1000 Km. di traino.

- ☞ Při používání tažného zařízení vždy dodržujte pokyny výrobce vozidla vztahující se na maximální přípustnou hmotnost soupravy a maximální vertikální zatížení tažné koule.

Informujte se u výrobce/prodejce o maximální hmotnosti nákladu taženého Vaším vozidlem a nikdy nepřekračujte hodnoty přípustné pro tažné zařízení.

Přetížení tažného zařízení (tj. nedodržování předpisů) může vést k těžkým škodám buď na vozidle a/nebo na tažném zařízení.

V extrémních případech může takové přetížení vést k odtržení taženého přívěsu (nákladního nebo obytného), nebo nosiče jízdních kol. To by mohlo také způsobit vážné nebo smrtelné zranění osob, ať už v tažném vozidle a/nebo mezi kolemjdoucími.

Firma Bosal nenese odpovědnost za případné vady výrobku způsobené jeho nesprávným použitím nebo použitím na jiné, než určené účely (včetně přetížení), uživatelem nebo osobou, za kterou je zodpovědný uživatel (čl. 185 (2) NBW)).

Vzorec pro výpočet hodnoty D:

$$\frac{\text{Max. hmotnost přívěsu (kg)} \times \text{Max. přípustná celková hmotnost vozidla (kg)}}{\text{Max. hmotnost přívěsu (kg)} + \text{Max. přípustná celková hmotnost vozidla (kg)}} \times \frac{9,81}{1000} = D \text{ (kN)}$$

Standardně předepsané body zakotvení se musí dodržet.

Musí se dodržet předpisy daného národního nařízení ohledně úředního povolení doplňků.

Tyto předpisy instalace a provozu musí být v každém případě připojené k dokumentům vozidla.

Při dodávce jsou všechny naše výrobky kontrolovány systémem pro kontrolu váhy. V případě doplnění chybějícího náhradního dílu, Vaši žádost na dodávku máme možnost přijmout pouze po prokázání nálepky o potvrzení kontroly váhy.

Po ujetí zhruba 1000 km je nutno zkontrolovat a dotáhnout všechny šrouby a matice na výše uvedené hodnoty utahovacího momentu.

- ☞ W przypadku używania haka holowniczego należy zachować wymagania producenta dotyczące dopuszczalnej masy holowanej przyczepy i maksymalnego pionowego obciążenia zaczepu kulistego. Należy poinformować się u swojego dealera samochodu ile wynosi maksymalna masa holowanej przyczepy i nie wolno przekroczyć podanych wartości dotyczących haka holowniczego.

Przeciążenie haka holowniczego (czyli naruszenie przepisów) może spowodować poważne uszkodzenie pojazdu i/lub haka.

W skrajnych przypadkach takie przeciążenie może spowodować uwolnienie się holowanego sprzętu, czyli przyczepy, przyczepy kempingowej, lub bagażnika rowerowego. Może to stać się przyczyną poważnych lub śmiertelnych obrażeń osób znajdujących się w holującym pojeździe i/lub przypadkowych niewinnych osób przebywających w pobliżu.

Bosal nie ponosi odpowiedzialności za jakiegokolwiek błąd w produkcji, spowodowane nieprawidłowym lub niewłaściwym użyciem (w tym przeciążeniem) haka przez użytkownika lub osoby, za które użytkownik jest odpowiedzialny (N.B.W. artykuł 185. ustęp 2.).

Wzór obliczania wartości D:

$$\frac{\text{Maks. ciężar przyczepy (kg)} \times \text{największa dozwolona masa całkowita pojazdu holującego (kg)}}{\text{Maks. ciężar przyczepy (kg)} + \text{największa dozwolona masa całkowita pojazdu holującego (kg)}} \times \frac{9,81}{1000} = D \text{ (kN)}$$

Należy zachować standardowo przypisane punkty mocowania.

Należy przestrzegać krajowych norm w zakresie pozwoleń na akcesoria.

Niniejszą instrukcję montażu należy dołączyć do dokumentów pojazdu.

Podczas transportu wszystkie produkty sprawdzamy za pomocą systemu kontroli ciężaru.

Prośby dotyczące uzupełnienia brakujących części przyjmujemy za okazaniem winyety potwierdzającej kontrolę ciężaru.

Po przejechaniu około 1000 km należy ponownie dokręcić śruby i nakrętki odpowiednim momentem.

- Ⓜ A vonóhorog használata esetén a jármű gyártójának a megengedett maximális vontatott súlyra és a maximális függőleges gömbterhelésre vonatkozó előírásait kötelezően be kell tartani. Kérdezze meg gépjármű-kereskedőjét/helyi forgalmazóját, mennyi az Ön autója által maximálisan vontatható súly és ilyenkor a vonóhorogra vonatkozó előírásokat tilos túllépni.

A vonóhorog túlterhelése (vagyis az előírások megszegése) a gépjármű és/vagy a vonóhorog súlyos károsodásához vezethet.

Egy ilyen túlterhelés szélsőséges esetben a vontatott berendezést, tehát az utánfutó, lakókocsi vagy kerékpártartó elszabadulását eredményezheti. Ez pedig súlyos vagy halálos kimenetelű sérülést okozhat a vontató járműben tartózkodó személyeknek és/vagy a területen tartózkodó véletlen nézelődőknek.

A Bosal nem vonható felelősségre a termék olyan esetleges hibáiért, amelyeket helytelen vagy nem rendeltetésszerű használat okozott (többek között túlterhelés), akár a felhasználó, akár olyan személy részéről, akiért a felhasználó felelősséggel tartozik (N.B.W. 185. Cikk 2. bek.).

A jármű gyártója által a vontatásra, és a függőleges terhelésre vonatkozóan közölt specifikációnak a jármű menettulajdonságai szempontjából döntő jelentősége van. A gépkocsijához kapcsolható utánfutó maximális súlyát illetően lapozza fel az autó felhasználói kézikönyvét, illetve típusengedélyét. A vontatószerkezetre megadott értékeket nem szabad túllépni.

A D-érték számításához használt képlet:

$$\frac{\text{Az utánfutó max. súlya (kg)} \times \text{a vontató jármű megengedett maximális súlya (kg)} \times 9.81}{1000} = D \text{ (kN)}$$

Az utánfutó max. súlya (kg) + a vontató jármű megengedett maximális súlya (kg)

A szabványosként meghatározott rögzítési pontoktól eltérni nem lehet.

A tartozékok hatósági jóváhagyására vonatkozó nemzeti irányelveket be kell tartani.

A jelen szerelési és üzemeltetési utasítást csatolni kell a jármű okmányaihoz.

Feladás után valamennyi termékünket súlyellenőrző rendszerrel állítjuk be. Hiányzó alkatrész esetén, csak a súlyellenőrző megtörténtét igazoló matrica ellenében áll módunkban eleget tenni a pótlásra vonatkozó kérésnek.

A csavarokat és a csavaranyákat 1000 kilométerenként, újra kell húzni a megadott nyomatékértékkel.

NL 029781 MONTAGEHANDLEIDING

1. Meegeleverde onderdelen en bevestigingsmaterialen van de trekhaak verwijderen. Eventueel aanwezige kit ter plaatse van de bevestigingspunten verwijderen.
2. **Renault Megane II HB, 11-2002 ~ 2008:**
 - Demonteer de achterlichtunits:
Demonteer hiervoor in totaal 4 vleugelmoeren. De onderste vleugelmoeren zijn te bereiken door het kunststof afdekkapje te verwijderen. Klik de stekkers los.
 - Verwijder in de bagageruimte de vloermat, het reservewiel, de krikhouder en de reservewielbak.
 - Demonteer de bumper:
Verwijder aan de bovenzijde van de bumper 2 schroeven en aan de onderzijde 5 schroeven. Verwijder in beide wielkasten 3 schroeven.
 - Verwijder het luchtrooster en de afdichtingskap aan de linkerzijde achter de wielkast.
 - Demonteer de binnenbumper (6 moeren). Deze wordt niet meer gebruikt!
 - Maak in het afdichtingsmateriaal van de chassisbalken een snede zodat de steunen "1", "2", "3" en "4" in de chassisbalken geschoven kunnen worden.
 - Monteer bijgeleverde plaatjes op de bevestigingspunten van de binnenbumper d.m.v. de reeds bestaande moeren van de binnenbumper (zie detail 1).**Renault Megane III HB, 11-2008 ~:**
Renault Megane III Coupé, 2009 ~:
 - Demonteer de achterlichtunits:
Demonteer hiervoor in totaal 4 vleugelmoeren. De vleugelmoeren zijn te bereiken door het kunststof afdekkapje te verwijderen. Klik de stekkers los.
 - Verwijder in de bagageruimte de vloermat, het reservewiel en de krikhouder.
 - Demonteer de bumper:
Verwijder aan de bovenzijde van de bumper 2 schroeven en aan de onderzijde 5 schroeven. Verwijder in beide wielkasten 3 schroeven, waarvan 1 achter de wielkastbekleding.
 - Verwijder het rubberdopje aan de linkerzijde, waardoor het bevestigingspunt toegankelijk wordt.
 - Demonteer de binnenbumper (6 moeren). Deze wordt niet meer gebruikt!
 - Maak in het afdichtingsmateriaal van de chassisbalken een snede zodat de steunen "1", "2", "3" en "4" in de chassisbalken geschoven kunnen worden.
 - Draai vóór het plaatsen van de steunen "1" en "2" eerst de bout van het uitlaatophangrubber los, zodat deze niet meer in de chassisbalk steekt.
 - Monteer bijgeleverde plaatjes op de bevestigingspunten van de binnenbumper d.m.v. de reeds bestaande moeren van de binnenbumper (zie detail 1).**Renault Megane Scenic II, 2003 ~ 2009:**
Renault Megane Grand Scenic II, 04-2004 ~ 03-2009:
 - Demonteer de achterlichtunits:
Demonteer hiervoor in totaal 4 schroeven. Klik de stekkers los.**Renault Megane Scenic II, 2003 ~ 2009:**
 - Verwijder in de bagageruimte de vloermat, het reservewiel, de krikhouder en de reservewielhouder.

Renault Megane Grand Scenic II, 04-2004 ~ 03-2009:

-Verwijder in de bagageruimte de vloermat. Verwijder de afdekkap die zich voor de neerklapbare stoelen bevindt. Demonteer de linker en rechter beschermkap die zich naast de neerklapbare stoelen bevindt (8 schroeven).

Renault Megane Scenic II, 2003 ~ 2009:

Renault Megane Grand Scenic II, 04-2004 ~ 03-2009:

- Demonteer de bumper:

Verwijder aan de bovenzijde van de bumper 4 schroeven, t.p.v. de verwijderde achterlichtunits 4 drukkers en aan de onderzijde van de bumper 5 schroeven. Verwijder links en rechts het afdekkapje van de achterklepgeleiders. Demonteer links en rechts de achterklepgeleiders (1 schroef).

Renault Megane Scenic II, 2003 ~ 2009: verwijder in beide wielkasten 3 schroeven.

Renault Megane Grand Scenic II, 04-2004 ~ 03-2009:

Verwijder in beide wielkasten 2 schroeven.

Renault Megane Scenic II, 2003 ~ 2009:

Renault Megane Grand Scenic II, 04-2004 ~ 03-2009:

-Verwijder het luchtrooster en de afdichtingskap aan de linkerzijde achter de wielkast.

-Demonteer de binnenbumper. Deze komt te vervallen.

-Maak in het afdichtingsmateriaal van de chassisbalken een snede zodat de steunen "1", "2", "3" en "4" in de chassisbalken geschoven kunnen worden.

- Monteer bijgeleverde plaatjes op de bevestigingspunten van de binnenbumper d.m.v. de reeds bestaande moeren van de binnenbumper (zie detail 1).

Renault Megane Scenic III, 06-2009 ~ : Verwijder de vloermat uit de kofferbak.

- Demonteer de bumper:

Verwijder 4 schroeven aan de achterzijde van de bumper. Verwijder 2 kunststof clips en 3 bouten aan de onderzijde van de bumper.

-Verwijder 2 kunststof clips in beide wielkasten.

-Verwijder de wielkastbekleding en de daaronder gelegen bout.

- Demonteer de achterlichtunits:

Demonteer hiervoor in totaal 4 schroeven. Klik de stekkers los.

-Verwijder de kunststof clips onder de achterlichten.

-Verwijder het achterste uitlaatophangrubber.

-Demonteer de binnenbumper. Deze komt te vervallen.

-Maak in het afdichtingsmateriaal van de chassisbalken een snede zodat de steunen "1", "2", "3" en "4" in de chassisbalken geschoven kunnen worden.

-Verwijder de metalen lip van de linker chassisbalk volgens detail 2 zodat steunen "1", "2", "3" en "4" in de chassisbalk geschoven kunnen worden.

- Monteer bijgeleverde plaatjes op de bevestigingspunten van de binnenbumper d.m.v. de reeds bestaande moeren van de binnenbumper (zie detail 1).

-Maak een uitsparing in de bumper volgens detail 3.

3. Schuif steunen "1" en "2" in de linker chassisbalk en steunen "3" en "4" in de rechter chassisbalk.
4. Monteer steunen "1" en "4" in de bagageruimte t.p.v. de gaten "A" m.b.v. 2 bouten M10x30, incl. carrosserie- en veerringen.
5. Monteer steunen "1" en "2" aan de linkerkant t.p.v. gat "B" m.b.v. 1 bout M10x45, incl. carrosserie- en veerring.
6. Monteer steunen "3" en "4" aan de rechterkant t.p.v. gat "E" m.b.v. 1 bout M10x45, incl. carrosserie- en veerring.
7. Monteer t.p.v. de gaten "D" onderhaak "5" m.b.v. 4 bouten M12x50, incl. veer-, sluitringen en moeren.
Indien nodig vulstrippen "6" (1mm) en "7" (2mm) gebruiken om de ruimte tussen onderhaak "5" en steun "3" op te vullen.
8. De snede in het afdichtingsmateriaal afkitten.
9. Zet de trekhaak vast. Hanteer hierbij de aanhaalmomenten zoals aangegeven op pagina 1.
10. Herplaats de onder punt 2 verwijderde onderdelen.
11. Monteer de kogel en stekkerdoosplaat m.b.v. 2 bouten M12x70(10.9), incl. veerringen en moeren t.p.v.:
Gaten "F":
Renault Megane II HB, 11-2002 ~ 2008
Renault Megane Scenic II, 2003 ~ 2009
Renault Megane Grand Scenic II, 04-2004 ~ 03-2009
Renault Megane Scenic III, 06-2009 ~
Gaten "G":
Renault Megane III HB, 11-2008 ~
Renault Megane III Coupé, 2009 ~
Renault Megane Scenic III, 06-2009 ~
12. Zet de trekhaak vast. Hanteer hierbij de aanhaalmomenten zoals aangegeven op pagina 1.

D 029781 MONTAGEANLEITUNG

1. Die Anhängervorrichtung auspacken und die Befestigungsteile auf Vollständigkeit überprüfen.
Im Bereich der Befestigungspunkte den Unterbodenschutz entfernen.
2. **Renault Megane II HB, 11-2002 ~ 2008:**
Die Rücklichteinheiten demontieren:
Dazu insgesamt 4 Flügelmuttern demontieren. Die unteren Flügelmuttern sind durch entfernen der Kunststoff-Abdeckkappe erreichbar. Die Stecker lösen.
-die Bodenmatte im Kofferraum, das Reserverad, die Halterung für den Wagenheber und das Reserverad entfernen.
Den Stoßfänger demontieren:
An der Oberseite des Stoßfängers 2 Schrauben und an der Unterseite 5 Schrauben entfernen. In beiden Radkästen 3 Schrauben entfernen.
-Den Lüftungsrost und die Dichtkappe an der linken Seite hinter dem Radkasten entfernen.
-Den Innenstoßfänger demontieren (6 Muttern). Dieser wird nicht mehr benötigt.
-Einen Einschnitt im Dichtungsmaterial der Chassisrahmen vornehmen, so daß die Stützen „1“, „2“, „3“ und „4“ in den Chassisrahmen geschoben werden können. Die mitgelieferten Platten mit den vorhandenen Muttern des Innenstoßfängers gemäß Detail 1 an Befestigungspunkten des Innenstoßfängers montieren.
Renault Megane III HB, 11-2008 ~:
Renault Megane III Coupé, 2009 ~:
Die Rücklichteinheiten demontieren:
Dazu insgesamt 4 Flügelmuttern demontieren. Die Flügelmuttern sind durch entfernen der Kunststoff-Abdeckkappe erreichbar. Die Stecker lösen.
-die Bodenmatte im Kofferraum, das Reserverad, die Halterung für den Wagenheber entfernen.
Den Stoßfänger demontieren:
An der Oberseite des Stoßfängers 2 Schrauben und an der Unterseite 5 Schrauben entfernen. In beiden Radkästen 3 Schrauben entfernen.
In beiden Radkästen 3 Schrauben entfernen (1 Schraube hinter der Radkastenverkleidung)
-Die Gummiabdichtung an der linken Seite entfernen, so daß der Befestigungspunkt erreichbar ist.
-Den Innenstoßfänger demontieren (6 Muttern). Dieser wird nicht mehr benötigt.
-Einen Einschnitt im Dichtungsmaterial der Chassisrahmen vornehmen, so daß die Stützen „1“, „2“, „3“ und „4“ in den Chassisrahmen geschoben werden können. Vor Montage der Stützen „1“ und „2“, die Schraube des Auspuffhalters lösen.
-Die mitgelieferten Platten mit den vorhandenen Muttern des Innenstoßfängers gemäß Detail 1 an den Befestigungspunkten des Innenstoßfängers montieren.

Renault Megane Scenic II, 2003 ~ 2009:

Renault Megane Grand Scenic II, 04-2004 ~ 03-2009:

Die Rücklichteinheiten demontieren:

Dazu insgesamt 4 Schrauben demontieren. Die Stecker lösen.

Renault Megane Scenic II, 2003 ~ 2009:

-die Bodenmatte im Kofferraum, das Reserverad, die Halterung für den Wagenheber und das Reserverad entfernen.

Renault Megane Grand Scenic II, 04-2004 ~ 03-2009:

-die Bodenmatte im Kofferraum entfernen. Die Abdeckhaube die sich vor den umklappbaren Sitzen befindet entfernen. Die linke und rechte Schutzkappe, die sich neben den umklappbaren Sitzen befinden demontieren (8 Schrauben).

Renault Megane Scenic II, 2003 ~ 2009:

Renault Megane Grand Scenic II, 04-2004 ~ 03-2009:

Den Stoßfänger demontieren:

An der Oberseite der Stoßfänger 4 Schrauben, im Bereich der entfernten Rücklichteinheiten 4 Drücker und an der Unterseite der Stoßfänger 5 Schrauben entfernen.

An der linken und rechten Seite die Abdeckkappe der Führung der Heckklappe entfernen.

An der linken und rechten Seite die Führung der Heckklappe entfernen (1 Schraube).

Renault Megane Scenic II, 2003 ~ 2009: In beiden Radkästen 3 Schrauben entfernen.

Renault Megane Grand Scenic II, 04-2004 ~ 03-2009:

In beiden Radkästen 2 Schrauben entfernen.

Renault Megane Scenic II, 2003 ~ 2009:

Renault Megane Grand Scenic II, 04-2004 ~ 03-2009:

-Den Lüftungsrost und die Dichtkappe an der linken Seite hinter dem Radkasten entfernen.

-Den Innenstoßfänger demontieren. Dieser wird nicht mehr benötigt.

-Einen Einschnitt im Dichtungsmaterial der Chassisrahmen vornehmen, so daß die Stützen „1“, „2“, „3“ und „4“ in den Chassisrahmen geschoben werden können.

-Die mitgelieferten Platten mit den vorhandenen Muttern des Innenstoßfängers gemäß Detail 1 an Befestigungspunkten des Innenstoßfängers montieren.

Renault Megane Scenic III, 06-2009 ~ : Die Bodenmatte im Kofferraum entfernen.

-Den Stoßfänger demontieren:

An der Hinterseite des Stoßfängers 4 Schrauben entfernen.

An der Unterseite des Stoßfängers 2 Kunststoffklipse und 3 Schrauben entfernen.

-In beiden Radschutzkästen 2 Kunststoffklipse entfernen.

-Die Radschutzkastenverkleidung und die darunter befindliche Schraube entfernen.

Die Rücklichteinheiten demontieren:

Dazu insgesamt 4 Schrauben demontieren. Die Stecker lösen.

-Die Kunststoffklipse unter den Rücklichtern entfernen.

-Das hintere Auspuffgummi entfernen.

-Den Innenstoßfänger demontieren. Dieser wird nicht mehr benötigt.

-Einen Einschnitt im Dichtungsmaterial der Chassisrahmen vornehmen, so daß die Stützen „1“, „2“, „3“ und „4“ in den Chassisrahmen geschoben werden können.

-Die mitgelieferten Platten mit den vorhandenen Muttern des Innenstoßfängers gemäß Detail 1 an Befestigungspunkten des Innenstoßfängers montieren.

-Einen Ausschnitt im Stoßfänger gemäß Detail vornehmen.

3. Die Stützen „1“ und „2“ in den linken Chassisrahmen und die Stützen „3“ und „4“ in den rechten Chassisrahmen schieben.
4. Die Stützen „1“ und „4“ im Kofferraum mit 2 Schrauben M10x30, Karoseriescheiben und Federringen an den Löchern „A“ montieren.
5. Die Stützen „1“ und „2“ an der linken Seite mit 1 Schraube M10x45, Karoseriescheibe und Federring an Loch „B“ montieren.
6. Die Stützen „3“ und „4“ an der rechten Seite mit 1 Schraube M10x45, Karoseriescheibe und Federring an Loch „E“ montieren.
7. Den Querträger „5“ mit 4 Schrauben M12x50, Federringen, Unterlegscheiben und Muttern an den Löchern „D“ montieren.
Falls nötig Füllstreifen „6“ (1mm) und „7“ (2mm) benützen um den Raum zwischen Querträger „5“ und Stütze „3“ aus zu füllen.
8. Den Einschnitt im Dichtungsmaterial mit Kitt abdichten.
9. Die Anhängervorrichtung festziehen. Handhaben Sie hierbei die Anzugsmomente gemäß Seite 1.
10. Alle in Punkt 2 entfernten Teile wieder montieren.
11. Die Kugel und Steckdosenhalteplatte mit 2 Schrauben M12x70(10.9), Federringen und Muttern montieren.

Löcher „F“:

Renault Megane II HB, 11-2002 ~ 2008

Renault Megane Scenic II, 2003 ~ 2009

Renault Megane Grand Scenic II, 04-2004 ~ 03-2009

Renault Megane Scenic III, 06-2009 ~

Löcher „G“:

Renault Megane III HB, 11-2008 ~

Renault Megane III Coupé, 2009 ~

Renault Megane Scenic III, 06-2009 ~

12. Die Anhängervorrichtung festziehen. Handhaben Sie hierbei die Anzugsmomente gemäß Seite 1.

GB 029781 FITTING INSTRUCTIONS

1. Unpack the towing bracket and check its contents against the parts list. If necessary, remove the underseal from around the fitting points of the luggage compartment/frame members.
2. **Renault Megane II HB, 11-2002 ~ 2008:**
 - **Dismount the rear light units:**
Dismount 4 wing nuts. The lower wing nuts can be accessed by removing the plastic protective cover. Unplug the plugs.
 - Remove in the boot the floor mat, the spare wheel, the jack holder and the spare wheel holder.
 - **Dismount the bumper:**
Remove 2 screws from the top and 5 screws from the bottom of the bumper.
Remove 3 screws from both wheel arches.
 - Remove the ventilation grill and the covercap behind the wheel arch on the LH side.
 - Dismount the inside bumper (6 nuts). This will no longer be used.
 - Make a cut in the sealing material of the frame members so the brackets "1", "2", "3" and "4" can be slide into the frame members.
 - Mount the provided plates at the fitting points at the inside bumper using the existing nuts of the inside bumper according the detail 1.**Renault Megane III HB, 11-2008 ~:**
Renault Megane III Coupé, 2009 ~:
 - **Dismount the rear light units:**
Dismount 4 wing nuts. The wing nuts can be accessed by removing the plastic protective cover. Unplug the plugs.
 - Remove in the boot the floor mat, the spare wheel and the jack holder.
 - **Dismount the bumper:**
Remove 2 screws from the top and 5 screws from the bottom of the bumper.
Remove 3 screws from both wheel arches (1 screw behind the wheel arch lining).
 - Remove the rubber cap on the LH side so the fitting point will be accessible.
 - Dismount the inside bumper (6 nuts). This will no longer be used.
 - Make a cut in the sealing material of the frame members so the brackets "1", "2", "3" and "4" can be slide into the frame members.
 - Before placing supports "1" and "2" loosen the bolt of the exhaust suspension rubber so this bolt will no longer stick into the frame member.
 - Mount the provided plates at the fitting points at the inside bumper using the existing nuts of the inside bumper according the detail 1.**Renault Megane Scenic II, 2003 ~ 2009:**
Renault Megane Grand Scenic II, 04-2004 ~ 03-2009:
 - **Dismount the rear light units:**
Dismount 4 wing nuts. Unplug the plugs.

Renault Megane Scenic II, 2003 ~ 2009:

- Remove in the boot the floor mat, the spare wheel, the jack holder and the spare wheel holder.
- Renault Megane Grand Scenic II, 04-2004 ~ 03-2009:**
- Remove the floor mat in the boot. Remove the protective cover in front of the folding seats. Dismount the left and right protective cover next to the folding seats (8 screws).
- Renault Megane Scenic II, 2003 ~ 2009:**
-
- Renault Megane Grand Scenic II, 04-2004 ~ 03-2009:**
- **Dismount the bumper:**
Remove the 4 screws from the top of the bumper, the 4 push buttons in the position of the removed rear light units and the 5 screws from the bottom of the bumper.
Remove on the LH and RH side the protective cover of the guide of the lid of the boot.
Remove on the LH and RH side the guide of the lid of the boot (1 screw).
- Renault Megane Scenic II, 2003 ~ 2009:**
-
- Renault Megane Grand Scenic II, 04-2004 ~ 03-2009:**
- Remove 3 screws from both wheel arches.
- Renault Megane Grand Scenic II, 04-2004 ~ 03-2009:**
- Remove 2 screws from both wheel arches.
- Renault Megane Scenic II, 2003 ~ 2009:**
-
- Renault Megane Grand Scenic II, 04-2004 ~ 03-2009:**
- Dismount the ventilation grill and the cover on the LH side behind the wheel arch.
 - Dismount the inside bumper. This will no longer be used.
 - Make a cut in the sealing material of the frame members so the brackets "1", "2", "3" and "4" can be slide into the frame members.
 - Mount the provided plates at the fitting points at the inside bumper using the existing nuts of the inside bumper according the detail 1.
- Renault Megane Scenic III, 06-2009 ~ :**
- Remove in the boot the floor mat
 - **Dismount the bumper:**
Remove 4 screws at the back of the bumper. Remove 2 synthetic clips and 3 bolts at the lower side of the bumper.
 - Remove 2 synthetic clips in both wheel arches.
 - Remove the wheel arch lining and the bolt underneath.
 - **Dismount the rear light units:**
Dismount 4 wing nuts. Unplug the plugs.
 - Remove the synthetic clips underneath the rear lights.
 - Remove the rearmost exhaust suspension rubber.
 - Dismount the inside bumper. This will no longer be used.
 - Make a cut in the sealing material of the frame members so the brackets "1", "2", "3" and "4" can be slide into the frame members.
 - Remove the metal strip from the LH frame member according to detail 2, in such way that supports "1", "2", "3" and "4" can be slide into the frame members.
 - Mount the provided plates at the fitting points at the inside bumper using the existing nuts of the inside bumper according the detail 1.
 - Make a recess in the bumper according detail 3.

3. Slide support "1" and "2" in the LH frame member and supports "3" and "4" in the RH frame member.
4. Mount supports "1" and "4" in the boot at the holes "A" using 2 M10x30 bolts, large washers and spring washers.
5. Mount supports "1" and "2" at the LH side at hole "B" using 1 M10x45 bolt, large washer and spring washer.
6. Mount supports "3" and "4" at the RH side at hole "E" using 1 M10x45 bolt, large washer and spring washer.
7. Mount crossbar "5" at the holes "D" using 4 M12x50 bolts, spring washers, plain washers and nuts.
If necessary, use spacer plates "6" (1mm) and "7" (2mm) to suit the space between the crossbar "5" and support "3".
8. Apply sealant to the cut made in the sealing material.
9. Attach the towbar. Use the tightening tolerances as shown on page 1.
10. Replace all in point 2 removed parts.
11. Mount the ball and socket plate using 2 M12x70(10.9) bolts, spring washers and nuts at:
Holes "F":
Renault Megane II HB, 11-2002 ~ 2008
Renault Megane Scenic II, 2003 ~ 2009
Renault Megane Grand Scenic II, 04-2004 ~ 03-2009
Renault Megane Scenic III, 06-2009 ~
Holes "G":
Renault Megane III HB, 11-2008 ~
Renault Megane III Coupé, 2009 ~
Renault Megane Scenic III, 06-2009 ~
12. Attach the ball. Use the tightening tolerances as shown on page 1.

F 029781 DESCRIPTION DU MONTAGE

1. Séparer les différents éléments d'attelage et vérifier le contenu par rapport à la liste de pièces. Si nécessaire, enlever le mastic de protection autour des points de fixation du coffre et des longerons du châssis.
2. **Renault Megane II HB, 11-2002 ~ 2008:**
- **Démonter les unités des feux arrière:**
Démonter 4 écrous à ailettes. Pour atteindre les écrous à ailettes inférieurs, retirer le capuchon plastique de protection. Detacher les fiches.
- Enlever le tapis de coffre, la roue de secours, le boîtier du cric et le bac de la roue de secours.
- **Démonter le pare-chocs:**
Enlever 2 vis sur la surface supérieure et 5 vis sur la surface inférieure du pare-chocs. Enlever 3 vis dans les deux logements de roue.
- Enlever la grille d'aération et le capuchon de colmatage situé à gauche derrière le logement de roue.
- Démonter le pare chocs intérieur (6 écrous). Celui-ci ne sera plus utilisé!
- Faire une entaille dans le matériau de colmatage des longerons du châssis, afin que les supports "1", "2", "3" et "4" puissent coulisser dans les longerons du châssis.
- Monter les plaques fournies aux points de fixation du pare-chocs intérieur à l'aide des écrous existants du pare-chocs intérieur (voir le détail 1).
Renault Megane III HB, 11-2008 ~:
Renault Megane III Coupé, 2009 ~:
- **Démonter les unités des feux arrière:**
Démonter 4 écrous à ailettes. Pour atteindre les écrous à ailettes inférieurs, retirer le capuchon plastique de protection. Detacher les fiches.
- Enlever le tapis de coffre, la roue de secours et le boîtier du cric.
- **Démonter le pare-chocs:**
Enlever 2 vis sur la surface supérieure et 5 vis sur la surface inférieure du pare-chocs.
- Enlever 3 vis dans les deux logements de roue (1 vis en arrière du logement de roue).
- Enlever le bouchon caoutchouc au côté gauche, pour atteindre le pont de fixation.
- Démonter le pare chocs intérieur (6 écrous). Celui-ci ne sera plus utilisé!
- Faire une entaille dans le matériau de colmatage des longerons du châssis, afin que les supports "1", "2", "3" et "4" puissent coulisser dans les longerons du châssis.
Dévisser le boulon du caoutchouc de la suspension d'échappement avant positionner les supports "1" et "2", pour éviter que le boulon se trouve dans le longeron du châssis.
- Monter les plaques fournies aux points de fixation du pare-chocs intérieur à l'aide des écrous existants du pare-chocs intérieur (voir le détail 1).
Renault Megane Scenic II, 2003 ~ 2009:
Renault Megane Grand Scenic II, 04-2004 ~ 03-2009:
- **Démonter les unités des feux arrière:**
Démonter 4 vis. Detacher les fiches.
Renault Megane Scenic II, 2003 ~ 2009:
- Enlever le tapis de coffre, la roue de secours, le boîtier du cric et le bac de la roue de secours.

Renault Megane Grand Scenic II, 04-2004 ~ 03-2009:

- Enlever le tapis de coffre. Enlever le cache situé devant les sièges rabattants. Démonter les capuchons de protection gauche et droit situés à côté des sièges rabattants (8 vis).

Renault Megane Scenic II, 2003 ~ 2009:

Renault Megane Grand Scenic II, 04-2004 ~ 03-2009:

Démonter le pare-chocs:

-Enlever 4 vis sur la surface supérieure, 4 boutons-pression au niveau des unités des feux arrière et 5 vis sur la surface inférieure du pare-chocs.

-Enlever sur le côté gauche et droit le capuchon de protection du support du guidage du hayon.

-Enlever sur le côté gauche et droit le support du guidage du hayon (1 vis).

Renault Megane Scenic II, 2003 ~ 2009:

-Enlever 3 vis dans les deux logements de roue.

Renault Megane Grand Scenic II, 04-2004 ~ 03-2009:

Enlever 2 vis dans les deux logements de roue.

Renault Megane Scenic II, 2003 ~ 2009:

Renault Megane Grand Scenic II, 04-2004 ~ 03-2009:

-Enlever la grille d'aération et le capuchon de colmatage situé à gauche derrière le logement de roue.

-Démonter le pare chocs intérieur. Celui-ci ne sera plus utilisé!

-Faire une entaille dans le matériau de colmatage des longerons du châssis, afin que les supports "1", "2", "3" et "4" puissent coulisser dans les longerons du châssis.

-Monter les plaques fournies aux points de fixation du pare-chocs intérieur à l'aide des écrous existants du pare-chocs intérieur (voir le détail 1).

Renault Megane Scenic III, 06-2009 ~ :

- Enlever le paillason dans le coffre.

Démonter le pare-chocs:

Enlever 4 vis à l'arrière du pare-chocs.

Enlever 2 attaches plastiques et 3 boulons au dessus du pare-chocs.

-Enlever 2 attaches plastiques dans le logement de roue gauche et droit.

-Enlever le revêtement du logement de roue et 1 écrous au-dessous.

- Démonter les unités des feux arrière:

Démonter 4 vis. Detacher les fiches

-Enlever les attaches plastiques au dessous des feux arrières.

-Enlever le caoutchouc de la suspension d'échappement.

-Démonter le pare chocs intérieur. Celui-ci ne sera plus utilisé!

-Faire une entaille dans le matériau de colmatage des longerons du châssis, afin que les supports "1", "2", "3" et "4" puissent coulisser dans les longerons du châssis.

-Enlever la bande métallique de longeron de gauche dû châssis suivant le détail 2, afin que les supports "1", "2", "3" et "4" puissent coulisser dans les longerons du châssis.

-Monter les plaques fournies aux points de fixation du pare-chocs intérieur à l'aide des écrous existants du pare-chocs intérieur (voir le détail 1).

Découper le pare-chocs suivant le détail 3.

3. Glisser les supports "1" et "2" dans le longeron de gauche et les supports "3" et "4" dans le longeron de droite du châssis.

4. Monter les supports "1" et "4" dans le coffre au niveau des trous "A" à l'aide des 2 boulons M10x30, des rondelles de carrosserie et des rondelles grower.

5. Monter les supports "1" et "2" sur le côté gauche au niveau du trou "B" à l'aide d'un boulon M10x45, de la rondelle de carrosserie et de la rondelle grower.

6. Monter les supports "3" et "4" sur le côté droit au niveau du trou "E" à l'aide d'un boulon M10x45, de la rondelle de carrosserie et de la rondelle grower.

7. Monter la traverse „5" à l'aide des 4 boulons M12x50, des rondelles grower, des rondelles plates et des écrous au niveau des trous „D".

Si nécessaire intercaler les cales de compensation „6" (1mm) et „7" (2mm) entre la traverse "5" et le support "3".

8. Mastiquer l'entaille dans le matériau de colmatage.

9. Fixer l'attelage. Utiliser les couples de serrage conformément à la page 1.

10. Remonter toutes les parties enlevées au point 2.

11. Monter la boule et le support de prise à l'aide des 2 boulons M12x70(10.9), des rondelles grower et des écrous au niveau:

des trous "F":

Renault Megane II HB, 11-2002 ~ 2008

Renault Megane Scenic II, 2003 ~ 2009

Renault Megane Grand Scenic II, 04-2004 ~ 03-2009

Renault Megane Scenic III, 06-2009~

Des trous "G ":

Renault Megane III HB, 11-2008 ~

Renault Megane III Coupé, 2009 ~

Renault Megane Scenic III, 06-2009 ~

12. Fixer l'attelage. Utiliser les couples de serrage conformément à la page 1.

E 029781 INSTRUCCIONES DE MONTAJE

1. Sacar las piezas y el material de sujeción incluidos en el gancho de remolque. Si procede, retirar el pegamento existente en los puntos de sujeción.

Renault Megane II HB, 11-2002 ~ 2008:

- Desmonte las lámparas posteriores:

Desmonte las 4 contratruercas de mariposa. A las contratruercas de mariposa inferiores se puede acceder después de quitar el recubrimiento sintético.

Desenchufe las conexiones.

- Quite en el portaequipaje la alfombra del piso, la rueda de repuesto, el soporte del gato y el soporte de la rueda de repuesto.

- Desmonte el parachoques:

Quite 2 tornillos de la parte superior del parachoques y 5 tornillos de la parte inferior.

Quite 3 tornillos en ambos pasos de las ruedas.

- Quite la reja de ventilación y el tapón de recubrimiento detrás de los pasos de las ruedas del lado izquierdo.

- Desmonte el parachoques interior (6 contratruercas). A este ya no lo vamos a necesitar más.

- Recorte el material obturador de las barras del chasis, para que las consolas de soporte "1", "2", "3" y "4" sean deslizables en las barras del chasis.

- Monte las láminas accesorias provistas a los puntos de fijación del parachoques interior, utilizando las contratruercas existentes del parachoques interior, según la figura 1.

Renault Megane III HB, 11-2008 ~:

Renault Megane III Coupé, 2009 ~:

- Desmonte las lámparas posteriores.

Desmonte las 4 contratruercas de mariposa. A las contratruercas de mariposa inferiores se puede acceder después de quitar el recubrimiento sintético.

Desenchufe las conexiones.

- Quite del portaequipaje las alfombras del piso, la rueda de repuesto, el soporte del gato.

- Desmonte el parachoques:

Quite 2 tornillos de la parte superior del parachoques y 5 tornillos de la parte inferior.

Quite 3 tornillos en ambos pasos de las ruedas (1 tornillo detrás del recubrimiento de los pasos de las ruedas).

- Para poder acceder al punto de fijación quite el tapón de goma en el lado izquierdo.

- Desmonte el parachoques interior (6 contratruercas). A este ya no lo vamos a necesitar más.

- Recorte el material obturador de las barras del chasis, para que las consolas de soporte "1", "2", "3" y "4" sean deslizables en las barras del chasis.

Antes de ubicar los soportes "1" y "2" afloje los tornillos de la goma de suspensión del tubo de escape, para que este tornillo en lo sucesivo no se enganche en la barra del chasis.

- Monte las láminas accesorias provistas a los puntos de fijación del parachoques interior, utilizando las contratruercas existentes del parachoques interior, según la figura 1.

Renault Megane Scenic II, 2003 ~ 2009:

Renault Megane Grand Scenic II, 04-2004 ~ 03-2009:

- Desmonte las lámparas posteriores:

Desmonte las 4 contratruercas de mariposa. Desenchufe las conexiones.

Renault Megane Scenic II, 2003 ~ 2009:

- Quite del portaequipaje las alfombras del piso, la rueda de repuesto, el soporte del gato y el soporte de la rueda de repuesto.

Renault Megane Grand Scenic II, 04-2004 ~ 03-2009:

- Quite la alfombra del piso del portaequipaje. Quite el recubrimiento de protección delante de los asientos plegables.

Desmonte el recubrimiento de protección del lado izquierdo y derecho de los asientos plegable (8 tornillos).

Renault Megane Scenic II, 2003 ~ 2009:

Renault Megane Grand Scenic II, 04-2004 ~ 03-2009:

- Desmonte el parachoques:

Quite 4 tornillos de la parte superior del parachoques, los 4 botones de presión que están en el lugar de las lámparas posteriores quitados y 5 tornillos de la parte inferior del parachoques.

Quite el recubrimiento de protección del guía del techo del portaequipaje en el lado derecho e izquierdo. Quite el guía del techo del portaequipaje en el lado derecho e izquierdo (1 tornillo).

Renault Megane Scenic II, 2003 ~ 2009:

Quite 3 tornillos en ambos pasos de las ruedas,

Renault Megane Grand Scenic II, 04-2004 ~ 03-2009:

Quite 2 tornillos en ambos pasos de las ruedas.

Renault Megane Scenic II, 2003 ~ 2009:

Renault Megane Grand Scenic II, 04-2004 ~ 03-2009:

- Quite la reja de ventilación y el recubrimiento en el lado izquierdo, detrás de los pasos de las ruedas.

- Desmonte el parachoques interior. A este ya no lo vamos a necesitar más.

- Recorte el material obturador de las barras del chasis, para que las consolas de soporte "1", "2", "3" y "4" sean deslizables en las barras del chasis.

- Monte las láminas accesorias provistas a los puntos de fijación del parachoques interior, utilizando las contratruercas existentes del parachoques interior, según la figura 1.

Renault Megane Scenic III, 06-2009 ~ :

Quite la alfombra del piso en el portaequipaje.

- Desmonte el parachoques:

Quite 4 tornillos de la parte posterior del parachoques. Quite 2 fijadores sintéticos y 3 tornillos en la parte inferior del portaequipaje.

- Quite 2 fijadores sintéticos en ambos pasos de las ruedas.

- Quite el recubrimiento de los pasos de las ruedas y el tornillo que está debajo del mismo.

- Desmonte las lámparas posteriores:

Desmonte las 4 contratruercas de mariposa. Desenchufe las conexiones.

- Quite los fijadores sintéticos que están debajo de las lámparas posteriores.

- Quite la goma de suspensión del tubo de escape posterior.

- Desmonte el parachoques interior. A este ya no lo vamos a necesitar más.

- Recorte el material obturador de las barras del chasis, para que las consolas de soporte "1", "2", "3" y "4" sean deslizables en las barras del chasis.

- Quite la franja de metal de la barra del chasis del lado izquierdo según la figura 2, para que los soportes "1", "2", "3" y "4" sean deslizables en las barras del chasis.

- Monte las láminas accesorias provistas a los puntos de fijación del parachoques interior, utilizando las contratruercas existentes del parachoques interior, según la figura 1.

- Recorte el parachoques según la figura 3.

3. Deslice los soportes "1" y "2" en la barra del chasis del lado izquierdo, además los soportes "3" y "4" en la barra del chasis del lado derecho.

4. Monte los soportes "1" y "4" en el portaequipaje a los huecos "A", utilizando 2 tornillos M10x30, arandelas grandes y arandelas de fijación.

5. Monte los soportes "1" y "2" en el lado izquierdo al hueco "B", utilizando 1 tornillo M10x45, arandela grande y arandela de fijación.

6. Monte los soportes "3" y "4" en el lado derecho al hueco "E" utilizando 1 tornillo M10x45, arandela grande y arandela de fijación.

7. Monte el cuerpo del gancho de remolque "5" a los huecos "D" utilizando 4 tornillos M12x50, arandelas de fijación, arandelas planas y contratruercas.

En caso de ser necesario utilice las láminas distanciadores "6" (1 mm) y "7" (2 mm) para rellenar el espacio existente entre el cuerpo del gancho de remolque "5" y el soporte "3".

8. Ubique material obturador en el recorte que hizo en el material obturador.

9. Fijar el gancho de remolque. Aplicar para eso los pares de apriete según la página 1.

10. Restituya todos los accesorios que quitó en el punto 2.

11. Monte la bola de remolque y la lámina de soporte del enchufe utilizando 2 tornillos M12x70 (10,9), arandelas de fijación y contratruercas:

A los huecos "F":

Renault Megane II HB, 11-2002 ~ 2008

Renault Megane Scenic II, 2003 ~ 2009

Renault Megane Grand Scenic II, 04-2004 ~ 03-2009

Renault Megane Scenic III, 06-2009. ~

A los huecos "G":

Renault Megane III HB, 11-2008. ~

Renault Megane III Coupé, 2009 ~

Renault Megane Scenic III, 06-2009 ~

12. Fijar el gancho de remolque. Aplicar para eso los pares de apriete según la página 1.

(DK) 029781 MONTAGEVEJLEDNING

1. Fjern de dele og monteringsmaterialer, der sidder på trækkrogen. Eventuelt kit på fastgørelsespunkterne fjernes.

2. **Renault Megane II HB, november 2002 ~ 2008:**

- Afmonter baglygteenhederne:

Afmonter 4 vingemøtrikker. De nederste vingemøtrikker kan nås ved at fjerne kunststofhætten. Klik stikkene løs.

- Fjern gulvmåtten, reservehjulet, donkraftholderen og reservehjulholderen i bagagerummet.

- Afmonter kofangeren:

Fjern 2 skruer i kofangerens overside og 5 skruer i kofangerens underside.

Fjern 3 skruer i begge hjulkasser.

- Fjern luftgitteret og hætten bag hjulkassen i venstre side.

- Afmonter inderkofangeren (6 møtrikker). Der bliver ikke brug for den fremover.

- Lav et snit i tætningsmaterialet på chassisvangerne, så beslagene "1", "2", "3" og "4" kan skydes ind i chassisvangerne.

- Monter de medfølgende plader i fastgørelsespunkterne ved inderkofangeren vha. inderkofangerens eksisterende møtrikker ifølge fig. 1.

Renault Megane III HB, november 2008 ~:

Renault Megane III Coupé, 2009 ~:

- Afmonter baglygteenhederne:

Afmonter 4 vingemøtrikker. Vingemøtrikkerne kan nås ved at fjerne kunststofhætten. Klik stikkene løs.

- Fjern gulvmåtten, reservehjulet og donkraftholderen i bagagerummet.

- Afmonter kofangeren:

Fjern 2 skruer i kofangerens overside og 5 skruer i kofangerens underside.

Fjern 3 skruer i begge hjulkasser (1 skrue bag hjulkassens beklædning).

- Fjern gummiproppen i venstre side, for at nå fastgørelsespunktet.

- Afmonter inderkofangeren (6 møtrikker). Der bliver ikke brug for den fremover.

- Lav et snit i tætningsmaterialet på chassisvangerne, så beslagene "1", "2", "3" og "4" kan skydes ind i chassisvangerne.

Før placering af beslagene "1" og "2" løsnes bolten af udstødningens gummiophæng, så bolten ikke længere sidder fast i chassisvangen.

- Monter de medfølgende plader i fastgørelsespunkterne ved inderkofangeren vha. inderkofangerens eksisterende møtrikker ifølge fig. 1.

Renault Megane Scenic II, 2003 ~ 2009:

Renault Megane Grand Scenic II, april 2004 ~ marts 2009:

- Afmonter baglygteenhederne:

Afmonter 4 vingemøtrikker. Klik stikkene løs.

Renault Megane Scenic II, 2003 ~ 2009:

- Fjern gulvmåtten, reservehjulet, donkraftholderen og reservehjulholderen i bagagerummet.

Renault Megane Grand Scenic II, april 2004 ~ marts 2009:

- Fjern gulvmåtten i bagagerummet. Fjern beskyttelsesdækslet, der befinder sig foran de nedklappelige sæder.

Afmonter den venstre og højre beskyttelseskappe ved siden af de nedklappelige sæder (8 skruer).

Renault Megane Scenic II, 2003 ~ 2009:

Renault Megane Grand Scenic II, april 2004 ~ marts 2009:

-Afmonter kofangeren:

Fjern de 4 skruer i kofangerens overside, de 4 trykknapper ved de fjernede baglygteenheder og de 5 skruer i kofangerens underside.

Fjern beskyttelseslaget fra bagagerumsklappens positionholder i venstre og højre side. Fjern bagagerumsklappens positionholder i venstre og højre side (1 skrue).

Renault Megane Scenic II, 2003 ~ 2009:

Fjern 3 skruer i begge hjulkasser.

Renault Megane Grand Scenic II, april 2004 ~ marts 2009:

Fjern 2 skruer i begge hjulkasser.

Renault Megane Scenic II, 2003 ~ 2009:

Renault Megane Grand Scenic II, april 2004 ~ marts 2009:

- Afmonter luftgitteret og tætningshætten i venstre side bag hjulkassen.

- Afmonter inderkofangeren. Der bliver ikke brug for den fremover.

- Lav et snit i tætningsmaterialet på chassisvangerne, så beslagene "1", "2", "3" og "4" kan skydes ind i chassisvangerne.

- Monter de medfølgende plader i fastgørelsespunkterne ved inderkofangeren vha. inderkofangerens eksisterende møtrikker ifølge fig. 1.

Renault Megane Scenic III, juni 2009 ~ :

Fjern gulvmåtten i bagagerummet.

- Afmonter kofangeren:

Fjern 4 skruer i kofangerens bagside. Fjern 2 syntetiske clips og 3 bolte i kofangerens underside.

- Fjern 2 syntetiske clips i begge hjulkasser.

- Fjern hjulkassens beklædning og bolten nedenfor.

- Afmonter baglygteenhederne:

Afmonter 4 vingemøtrikker. Klik stikkene løs.

- Fjern de syntetiske clips under baglygteenhederne.

- Fjern det bageste gummiophæng på udstødningen.

- Afmonter inderkofangeren. Der bliver ikke brug for den fremover.

- Lav et snit i tætningsmaterialet på chassisvangerne, så beslagene "1", "2", "3" og "4" kan skydes ind i chassisvangerne.

- Fjern metalstriben i den venstre chassisvange ifølge fig. 2, så beslagene "1", "2", "3" og "4" kan skydes ind i chassisvangeren.

- Monter de medfølgende plader i fastgørelsespunkterne ved inderkofangeren vha. inderkofangerens eksisterende møtrikker ifølge fig. 1.

- Lav en udskæring i kofangeren som vist på fig. 3.

3. Skyd beslagene "1" og "2" ind i den venstre chassisvange og beslagene "3" og "4" ind den højre chassisvange.

4. Monter beslagene "1" og "4" i bagagerummet ved hullerne "A" vha. 2 bolte M10x30, inkl. karosseriskiver og fjederskiver.

5. Monter beslagene "1" og "2" i venstre side ved hul "B" vha. 1 bolt M10x45 inkl. karosseriskive og fjederskive.

6. Monter beslagene "3" og "4" i højre side ved hul "E" vha. 1 bolt M10x45 inkl. karosseriskive og fjederskive.

7. Monter tværvange "5" ved hullerne "D" vha. 4 bolte M12x50, inkl. fjederskiver, planskiver og møtrikker.

Brug om nødvendigt udfyldningsstrimlerne "6" (1 mm) og "7" (2 mm) for at fylde rummet mellem tværvange "5" og beslag "3".

8. Anvend tætningsmiddel til snittet i tætningsmaterialet.

9. Fastgør tværvangen. Følg tilspændingsmomenterne på side 1.

10. Sæt alle dele på plads, som blev fjernet under punkt 2.

11. Monter trækkuglen og stikdåsepladen vha. 2 bolte M12x70 (10,9), fjederskiver og møtrikker:

ved hullerne "F":

Renault Megane II HB, november 2002 ~ 2008

Renault Megane Scenic II, 2003 ~ 2009

Renault Megane Grand Scenic II, april 2004 ~ marts 2009

Renault Megane Scenic III, juni 2009 ~

ved hullerne "G":

Renault Megane III HB, november 2008 ~

Renault Megane III Coupé, 2009 ~

Renault Megane Scenic III, juni 2009 ~

12. Fastgør tværvangen. Følg tilspændingsmomenterne på side 1.

N 029781 MONTERINGSVEILEDNING

1. Fjern vedlagte deler og festemateriell fra tilhengerfestet. Fjern eventuelt kitt som måtte befinne seg på festepunktene.
2. **Renault Megane II HB, 11. 2002. ~ 2008:**
 - Demonter de bakre lampene:
Demonter de 4 vingemutterne. Fjern plastdekket for å få tak i de nederste vingemutterne. Ta ut kontakter.
 - Fjern gulvteppet, reservehjulet, bilheverens og reservehjulets beholder fra bagasjerommet.
 - **Demonter støtfangeren:**
Fjern 2 bolter fra de øverste siden av støtfangeren og 5 bolter fra undersiden.
Fjern 3 bolter fra begge hjulkasser.
 - Fjern ventilasjonsnett og dekslet bak hjulkassen på den venstre siden.
 - Demonter støtfangerinnlegget (6 muttere). Disse trenger du ikke lenger.
 - Lag en utsparing i chassisvangelens tetningsmaterial så at brakettene „1", „2", „3" og „4" kan glides inn i chassisvangelene.
 - Monter de vedlagte platene ved festepunktene ved støtfangerinnlegget ved hjelp av støtfangerinnleggets eksisterende mutterne i henhold til bildet i detalj 1.
- Renault Megane III HB, 11. 2008. ~:**
- Renault Megane III Coupé, 2009 ~:**
 - **Demonter de bakre lampene:**
Demonter de 4 vingemutterne. Fjern plastdekket for å få tak i de nederste vingemutterne. Ta ut kontakter.
 - Fjern gulvteppet, reservehjulet og bilheverens beholder fra bagasjerommet.
 - **Demonter støtfangeren:**
Fjern 2 bolter fra de øverste siden av støtfangeren og 5 bolter fra undersiden.
Fjern 3 bolter fra begge hjulkasser. (1 bolt befinner seg bak hjulkassens dekke)
 - Fjern gummidekslet fra den venstre siden for å få tilgang til festepunktene.
 - Demonter støtfangerinnlegget (6 muttere). Disse trenger du ikke lenger.
 - Lag en utsparing i chassisvangelens tetningsmaterial så at brakettene „1", „2", „3" og „4" kan glides inn i chassisvangelene.
 - Før du setter brakettene „1" og „2" på plass, løsne på festebolten til eksosets gummioppheng så at den ikke når chassisvangelen.
 - Monter de vedlagte platene ved festepunktene ved støtfangerinnlegget ved hjelp av støtfangerinnleggets eksisterende mutterne i henhold til bildet i detalj 1.
- Renault Megane Scenic II, 2003 ~ 2009:**
- Renault Megane Grand Scenic II, 04. 2004. ~ 03.2009:**
 - **Demonter de bakre lampene:**
Demonter de 4 vingemutterne. Ta ut kontakter.

Renault Megane Grand Scenic II, 04. 2004. ~ 03.2009:

Fjern gulvteppet fra bagasjerommet. Fjern vernedekket foran de nedbrettbare setene. Demonter vernedekket ved siden av de nedbrettbare setene både på den venstre og høyre siden (8 bolter).

Renault Megane Scenic II, 2003 ~ 2009:

Renault Megane Grand Scenic II, 04. 2004. ~ 03.2009:

- Demonter støtfangeren:

Fjern 4 bolter fra den øverste siden av støtfangeren, de 4 knapper ved de fjernete bakre lampene og 5 bolter fra undersiden av støtfangeren.

Fjern vernedekket fra guiden på bagasjerommets dør på den venstre og høyre siden.

Fjern guiden på bagasjerommets dør på den venstre og høyre siden. (1 bolt)

Renault Megane Scenic II, 2003 ~ 2009:

Fjern 3 bolter fra begge hjulkasser.

Renault Megane Grand Scenic II, 04. 2004. ~ 03.2009:

Fjern 2 bolter fra begge hjulkasser.

Renault Megane Scenic II, 2003 ~ 2009:

Renault Megane Grand Scenic II, 04. 2004. ~ 03.2009:

- Demonter ventilasjonsnett og dekket på den venstre siden bak hjulkassen.

- Demonter støtfangerinnlegget. Dette trenger du ikke lenger.

- Lag en utsparing i chassisvangelens tetningsmaterial så at brakettene „1", „2", „3" og „4" kan glides inn i chassisvangelene.

- Monter de vedlagte platene ved festepunktene ved støtfangerinnlegget ved hjelp av støtfangerinnleggets eksisterende mutterne i henhold til bildet i detalj 1.

Renault Megane Scenic III, 06. 2009. ~:

Fjern gulvteppet i bagasjerommet.

- Demonter støtfangeren:

Fjern 4 bolter ved den bakerste delen av støtfangeren. Fjern 2 festeelementer i plast og 3 bolter ved den nederste delen av støtfangeren.

- Fjern 2 festeelementer fra begge hjulkasser.

- Fjern hjulkassens dekke og boltene som er under det.

- Demonter de bakre lampene:

- Demonter de 4 vingemutterne. Ta ut kontakter.

- Fjern de festeelementene i plast som er under de bakre lampene.

- Fjern den bakerste eksosets gummioppheng.

- Demonter støtfangerinnlegget. Dette trenger du ikke lenger.

- Lag en utsparing i chassisvangelens tetningsmaterial så at brakettene „1", „2", „3" og „4" kan glides inn i chassisvangelene.

- Fjern metallstripen fra den venstre chassisvangelen i henhold til bildet i detalj 2, så at brakettene „1", „2", „3" og „4" kan glides inn i chassisvangelene.

- Monter de vedlagte platene ved festepunktene ved støtfangerinnlegget ved hjelp av støtfangerinnleggets eksisterende mutterne i henhold til bildet i detalj 1.

- Lag en utsparing i støtfangeren i henhold til bildet i detalj 3.

3. Gli braketten „1" og „2" inn i den venstre chassisvangen, og brakettene „3" og „4" inn i den høyre chassisvangen.
4. Monter brakettene „1" og „4" ved hullene „A" inn i bagasjerommet ved hjelp av 2 stykker M10x30 bolter, store tetningsskiver og sprengskiver.
5. Monter brakettene „1" og „2" på den venstre siden ved hullen „B" ved hjelp av en M10x45 bolt, en stor tetningsskive og en sprengskive.
6. Monter brakettene „3" og „4" på den høyre siden ved hullen „E" ved hjelp av en M10x45 bolt, en stor tetningsskive og en sprengskive.
7. Monter tilhengerfestet „5" ved hullene „D" ved hjelp av 4 stykker M12x50 bolter, flate tetningsskiver og muttere.
Bruk avstandsholderplatene „6" (1 mm), „7" (2 mm), dersom nødvendig, for å fylle ut eventuelt mellomrom mellom tilhengerfestet „5" og braketten „3".
8. Sett litt tetningsmateriale i utsparingen i tetningsmaterialet.
9. Skru fast tilhengerfestet. Bruk de tiltrekningsmomentene som er oppgitt på side 1.
10. Sett alle delene som ble fjernet under punkt 2 tilbake på plass.
11. Monter kuledelen og kontaktholderen ved hjelp av 2 stykker M12x70 (10,9) bolter, sprengskiver og muttere.
Ved hullene „F":
Renault Megane II HB, 2002.11. ~ 2008
Renault Megane Scenic II, 2003 ~ 2009
Renault Megane Grand Scenic II, 04. 2004. ~ 03-2009
Renault Megane Scenic III, 06. 2009. ~
Ved hullene „G":
Renault Megane III HB, 11. 2008. ~
Renault Megane III Coupé, 2009 ~
Renault Megane Scenic III, 06. 2009. ~
12. Skru fast tilhengerfestet. Bruk de tiltrekningsmomentene som er oppgitt på side 1.

Ⓢ **029781 MONTERINGSINSTRUKTION**

1. Packa opp monteringssetten og kontrollerer innhåll mot detaljbeskrivning. Om det behøvs tag bort underredsmassa rundt monteringspunktene i bagageutrykket og under bilen.
2. **Renault Megane II HB, 11.2002. ~ 2008:**
 - **Demontera baklyktorna:**
Demontera dom 4 vingade skruvmuttrarna. Du kan komma åt dom nedre vingade skruvmuttrarna, om du avlägsnar den syntetiska skydds-beklädningen. Koppla ifrån anslutningspluggarna.
- Avlägsna golvmattan, reservhjulet, vinkeljärnet av hävstången, samt vinkeljärnet av reservhjulet, som finns i bagageutrykket.
 - **Demontera stötfångaren:**
Avlägsna dom 2 bultarna, från den övre delen av stötfångaren, samt dom 5 bultarna, från den nedre delen av stötfångaren.
Avlägsna dom 3 bultarna, vid båda hjulhusen.
- Avlägsna luftgallret, samt täckhuven, som finns vid den vänstra sidan, bakom hjulhuset.
- Montera ner inlägget av stötfångaren (6 skruvmuttrarna). Inlägget kommer ej att användas mer.
- Göra en inristning, på isoleringsmaterialet av underredets balkar, på det sättet, att dom bärande konsolerna „1", „2", „3", och „4" skulle kunna stickas in i balkarna av underredet.
- Montera tillbehörskivorna, till monteringspunktene, vid inlägget av stötfångaren, med hjälp av dom förhandenvarande skruvmuttrarna av stötfångarens inlägget, enligt teckningen 1.
- Renault Megane III HB, 11.2008. ~:**
- Renault Megane III Coupé, 2009 ~:**
 - **Demontera baklyktorna:**
Demontera dom 4 vingade skruvmuttrarna. Du kan komma åt dom nedre vingade skruvmuttrarna, om du avlägsnar den syntetiska skydds-beklädningen. Koppla ner anslutningspluggarna.
- Avlägsna golvmattan, reservhjulet, och vinkeljärnet av hävstången, som finns i bagageutrykket.
 - **Demontera stötfångaren:**
Avlägsna dom 2 bultarna, från den övre delen av stötfångaren, samt dom 5 bultarna, från den nedre delen av stötfångaren.
Avlägsna dom 3 bultarna, vid båda hjulhusen (en bult finns bakom beklädningen av hjulhuset).
- Avlägsna gummihuv, från den vänstra sidan, till förmån för att kunna komma åt monteringspunkten.
- Montera ner inlägget av stötfångaren (6 skruvmuttrarna). Inlägget kommer ej att användas mer.
- Göra en inristning, på isoleringsmaterialet av underredets bjälkarna, på det sättet, att dom bärande konsolerna „1", „2", „3", och „4" skulle kunna stickas in i bjälkarna av underredet.

Före du placerar vinkeljärnen „1" och „2", lossa bulten av ljuddämparens upphängningsgummi, på det sättet, att den här bulten skulle kunna inte häkta sig fast till bjälkarna av underredet ytterligare.

- Montera tillbehörskivorna, till monteringspunkterna, vid inlägget av stötfångaren, med hjälp av dom förhandenvarande skruvmuttrarna av stötfångarens inlägget, enligt teckningen 1.

Renault Megane Scenic II, 2003 ~ 2009:

Renault Megane Grand Scenic II, 04.2004. ~ 03.2009.:

- Demontera baklyktorna:

Demontera dom 4 vingade skruvmuttrarna. Koppla ifrån anslutningspluggarna.

Renault Megane Scenic II, 2003 ~ 2009:

- Avlägsna golvmattan, reservhjulet, vinkeljärnet av hävstången, samt vinkeljärnet av reservhjulet, som finns i bagageutrymmet.

Renault Megane Grand Scenic II, 04.2004. ~ 03.2009.:

- Avlägsna golvmattan, som finns i bagageutrymmet. Avlägsna skydds-beklädningen, före dom hopfällbara sitsarna. Demontera den högra och vänstra skydds-beklädningen, som finns bredvid dom hopfällbara sitsarna (8 skruvarna).

Renault Megane Scenic II, 2003 ~ 2009:

Renault Megane Grand Scenic II, 04.2004. ~ 03.2009.:

-Demontera stötfångaren:

Avlägsna dom 4 bultarna, från den övre delen av stötfångaren, dom 4 tryckknapparna, som finns vid stället av baklyktorna, som togs bort, samt dom 5 bultarna, från den nedre delen av stötfångaren. Avlägsna skydds-beklädningen av ledningen av bagageutrymmets tak, vid den högra och vänstra sidan. Avlägsna ledningen av bagageutrymmets tak, vid den högra och vänstra sidan (en bult).

Renault Megane Scenic II, 2003 ~ 2009:

Avlägsna dom 3 bultarna, från båda hjulhusen,

Renault Megane Grand Scenic II, 04.2004. ~ 03.2009.:

Avlägsna dom 2 bultarna, från båda hjulhusen.

Renault Megane Scenic II, 2003 ~ 2009:

Renault Megane Grand Scenic II, 04.2004. ~ 03.2009.:

- Avlägsna luftgallret, samt beklädningen, som finns vid den vänstra sidan, bakom hjulhusen.

- Montera ner inlägget av stötfångaren. Inlägget kommer ej att användas mer.

- Göra en inristning, på isoleringsmaterialet av underredets bjälkarna, på det sättet, att dom bärande konsolerna „1", „2", „3", och „4" skulle kunna stickas in i bjälkarna av underredet.

- Montera tillbehörskivorna, till monteringspunkterna, vid inlägget av stötfångaren, med hjälp av dom förhandenvarande skruvmuttrarna av stötfångarens inlägget, enligt teckningen 1.

Renault Megane Scenic III, 06.2009. ~ :

Avlägsna golvmattan, som finns i bagageutrymmet.

- Demontera stötfångaren:

Avlägsna dom 4 bultarna, från den bakre delen av stötfångaren. Avlägsna dom 2 syntetiska monteringsselementerna, samt dom 3 bultarna, från den nedre delen av

stötfångaren.

- Avlägsna dom 2 syntetiska monteringsselementerna, vid båda hjulhusen.

- Avlägsna beklädningen av hjulhuset, samt bulten, som finns undertill.

- Demontera baklyktorna:

Demontera dom 4 vingade skruvmuttrarna. Koppla ner anslutningspluggarna.

- Avlägsna dom syntetiska monteringsselementerna, som finns under baklyktorna.

- Avlägsna upphängningsgummit till ljuddämparen, som finns längst bakom.

- Montera ner inlägget av stötfångaren. Inlägget kommer ej att användas mer.

- Göra en inristning, på isoleringsmaterialet av underredets bjälkarna, på det sättet, att dom bärande konsolerna „1", „2", „3", och „4" skulle kunna stickas in i bjälkarna av underredet.

- Avlägsna metallstrimman, från den vänstra bjälken av underredet, enligt teckningen 2, på det sättet, att vinkeljärnen „1", „2", „3", och „4" skulle kunna stickas in i bjälkarna av underredet.

- Montera tillbehörskivorna, till monteringspunkterna, vid inlägget av stötfångaren, med hjälp av dom förhandenvarande skruvmuttrarna av stötfångarens inlägget, enligt teckningen 1.

- Göra en inristning, på stötfångaren, enligt teckningen 3.

3. Sticka in vinkeljärnet „1" och „2", i den vänstra bjälken av underredet; sedan sticka in vinkeljärnet „3" och „4", i den högra bjälken av underredet.
4. Montera vinkeljärnen „1" och „4", i bagageutrymmet, vid borrhålen „A", med hjälp av dom 2 bultarna M10x30, dom stora underläggen, och dom fjädrande underläggen.
5. Montera vinkeljärnen „1" och „2", vid den vänstra sidan, till borrhålen „B", med hjälp av en bult M10x45, det stora underlägget, och det fjädrande underlägget.
6. Montera vinkeljärnen „3" och „4", vid den högra sidan, till borrhålen „E", med hjälp av en bult M10x45, det stora underlägget, och det fjädrande underlägget.
7. Montera dragbalken „5", till borrhålen „D", med hjälp av dom 4 bultarna M12x50, dom fjädrande underläggen, dom platta underläggen, och skruvmuttrarna. Om det är nödvändigt, använd dom avstånds-behållare skivorna „6" (1 mm) och „7" (2 mm), till förmån för att fylla ut utrymmet, mellan dragbalken „5", och vinkeljärnet „3".
8. Placera isoleringsmaterialet, i inristningen, som hade gjorts i isoleringsmaterialet.
9. Sätt fast dragbalken. Använd härvid åtdragningsmomenten på sidan 1.
10. Placera tillbaka samtliga beståndsdelarna, som togs bort vid raden 2.
11. Montera dragkulan, samt skivan, som behåller kontakt dosan, med hjälp av dom 2 bultarna M12x70 (10,9), dom fjädrande underläggen, och skruvmuttrarna:

Till borrhålen „F”:

Renault Megane II HB, 11.2002. ~ 2008

Renault Megane Scenic II, 2003 ~ 2009

Renault Megane Grand Scenic II, 04.2004. ~ 03.2009.

Renault Megane Scenic III, 06.2009. ~

Till borrhålen „G”:

Renault Megane III HB, 11.2008. ~

Renault Megane III Coupé, 2009 ~

Renault Megane Scenic III, 06.2009. ~

12. Sätt fast dragbalken. Använd härvid åtdragningsmomenten på sidan 1.

FIN 029781 ASENNUSOHJEET

1. Pura vetokoukku pakkauksesta ja tarkista listasta, että kaikki asennuksessa tarvittavat osat löytyvät. Jos tarpeellista, niin poista alustansuojaus kiinnityskohdista.
2. **Renault Megane II HB, 11.2002 ~ 2008:**
 - **Irrota takavalot**
Irrota 4 siipimutteria. Alempiin siipimuttereihin pääsee irrottamalla muovisuojapeitteen. Irrota pistokkeet.
 - Irrota lattiamatto, varapyörä, tunkin konsoli ja varapyörän konsoli tavaratilasta.
 - **Irrota puskuri:**
Irrota 2 ruuvia puskurin yläpuolelta ja 5 ruuvia sen alapuolelta.
Irrota 3 ruuvia molemmalta pyöränkaarelta.
 - Irrota tuuletinsäleikkö ja peitekupu pyöränkaaren takaa vasemmalla puolella.
 - Irrota sisäpuskuri (6 mutteria). Näitä ei enää tarvita.
 - Tee leikkaus alustatankojen tiivisteeseen, jotta voit sujauttaa „1”, „2”, „3” ja „4” pidäkekonsolit alustatankoon.
 - Asenna osalevyt kiinnityspisteisiin käyttäen puskurin olemassa olevat mutterit puskurilla kuva 1:n mukaisesti.
- Renault Megane III HB, 11.2008 ~:**
- Renault Megane III Coupé, 2009 ~:**
 - **Irrota takavalot**
Irrota 4 siipimutteria. Alempiin siipimuttereihin pääsee irrottamalla Irrota pistokkeet.
 - Irrota lattiamatto, varapyörä, tunkin konsoli ja varapyörän konsoli tavaratilasta.
 - **Irrota puskuri:**
Irrota 2 ruuvia puskurin yläpuolelta ja 5 ruuvia alapuolelta.
Irrota 3 ruuvia molemmalta pyöränkaarelta. (1 ruuvi pyöränkaaren peitteen takana).
 - Irrota kumikupu vasemmalta puolelta jotta pääset kiinnityspisteeseen.
 - Irrota sisäpuskuri (6 mutteria). Näitä ei enää tarvita.
 - Tee leikkaus alustatankojen tiivisteeseen, jotta voit sujauttaa „1”, „2”, „3” ja „4” pidäkekonsolit alustatankoon..
 - Ennen pidikkeiden „1” ja „2” asetusta löysää pakoputken kannatinkumin ruuvi, jottei tämä ruuvi enää estä alustatankoa.
 - Asenna osalevyt kiinnityspisteisiin käyttäen puskurin olemassa olevat mutterit puskurilla kuva 1:n mukaisesti.
- Renault Megane Scenic II, 2003 ~ 2009:**
- Renault Megane Grand Scenic II, 04.2004 ~ 03.2009:**
 - **Irrota takavalot:**
Irrota 4 siipimutteria. Irrota pistokkeet.
- Renault Megane Scenic II, 2003 ~ 2009:**
 - Irrota lattiamatto, varapyörä, tunkin konsoli ja varapyörän konsoli takakontista.
- Renault Megane Grand Scenic II, 04.2004 ~ 03.2009:**
 - Irrota lattiamatto takakontista. Irrota suojapeite siirrettävien istuinten edestä. Irrota oikean ja vasemman puolen suojapeite siirrettävien istuinten vierestä (8 ruuvia).

Renault Megane Scenic II, 2003 ~ 2009:

Renault Megane Grand Scenic II, 04.2004 ~ 03.2009:

-**Irrota puskuri:**

Irrota 4 ruuvia puskurin yläpuolelta, 4 painonappia irrotettujen takavalojen sijasta ja 5 ruuvia puskurin alapuolelta.

Irrota takakontin kannen kiskojen suojapeite vasemmalta ja oikealta puolelta. Irrota takakontin kannen kiskot vasemmalta ja oikealta puolelta (1 ruuvi).

Renault Megane Scenic II, 2003 ~ 2009:

Irrota 3 ruuvia molemmalta pyöränkaarelta,

Renault Megane Grand Scenic II, 04.2004 ~ 03.2009:

Irrota 2 ruuvia molemmalta pyöränkaarelta.

Renault Megane Scenic II, 2003 ~ 2009:

Renault Megane Grand Scenic II, 04.2004 ~ 03.2009:

- Irrota tuuletinsäleikkö ja päällyste vasemmalta puolelta pyöränkaaren takaa.

- Irrota sisäpuskuri. Sitä ei enää tarvita.

- Tee leikkaus alustatankojen tiivisteeseen, jotta voit sujauttaa „1”, „2”, „3” ja „4” pidäkekonsolit alustatankoon.

- Asenna osalevyt kiinnityspisteisiin käyttäen puskurin olemassa olevat mutterit puskurilla kuva 1:n mukaisesti.

Renault Megane Scenic III, 06.2009 ~:

Irrota lattiamatto takakontista.

- **Irrota puskuri:**

Irrota 4 ruuvia puskurin takapuolelta. Irrota 2 muovikiinnikettä ja 3 ruuvia puskurin alapuolelta.

- Irrota 2 muovikiinnikettä molemmalta pyöränkaarelta.

- Irrota pyöränkaaren päällystys ja sen alla oleva ruuvi.

- **Irrota takavalot:**

Irrota 4 siipimutteria. Irrota pistokkeet.

- Irrota takavalojen alla olevat muovikiinnikkeet.

- Irrota pakoputken taimmainen riipustuskumi.

- Irrota sisäpuskuri. Sitä ei enää tarvita.

- Tee leikkaus alustatankojen tiivisteeseen, jotta voit sujauttaa „1”, „2”, „3” ja „4” pidäkekonsolit alustatankoon.

- Irrota metalliraita vasemmalta alustatankolta kuva 2:n mukaisesti niin, että voit sujauttaa „1”, „2”, „3” ja „4” pidäkekonsolit alustatankoon .

- Asenna osalevyt kiinnityspisteisiin käyttäen puskurin olemassa olevat mutterit puskurilla kuva 1:n mukaisesti.

- Tee leikkaus puskuriiin kuva 3:n mukaan.

3. Sujauta konsolit „1” ja „2” vasempaan alustatankoon, sekä konsolit „3” ja „4” oikeaan alustatankoon.
4. Asenna konsolit „1” ja „4” takakontissa reikiin „A” käyttäen 2 kpl M10x30 ruuveja, puualuslevyjä ja jousialuslevyjä.
5. Asenna konsolit „1” ja „2” vasemmalla puolella reikään „B” käyttäen 1 kpl M10x45 ruuveja, puualuslevyjä ja jousialuslevyjä..

6. Asenna konsolit „3" ja „4" oikealla puolella reikään „E" käyttäen 1 kpl M10x45 ruuveja, puualuslevyjä ja jousialuslevyjä..
7. Asenna vetokoukku „5" reikiin „D" käyttäen 4 kpl M12x50 ruuveja , jousialuslevyjä, litteitä aluslevyjä ja muttereita.
Tarvittaessa käytä välipidikkeit „6" (1 mm) ja „7" (2 mm) täyttääkseen vetokoukku „5":n ja konsoli „3":n välisen tilan.
8. Laita tiivistettä tiivisteeseen tehtyyn leikkaukseen.
9. Kiinnitä vetokoukku. Käytä sivulla 1 ilmoitettua kiristysmomenttia.
10. Asenna kaikki kohdassa 2 poistetut osat paikalleen.
11. Asenna vetokuula ja pistokkeenpitolevy käyttäen 2 kpl M12x70 ruuveja (lujuusluokka 10,9), jousialuslevyjä ja muttereita:
Reikiin „F”:
Renault Megane II HB, 11.2002 ~ 2008
Renault Megane Scenic II, 2003 ~ 2009
Renault Megane Grand Scenic II, 04.2004 ~ 03-2009
Renault Megane Scenic III, 06.2009 ~
Reikiin „G”:
Renault Megane III HB, 11.2008 ~
Renault Megane III Coupé, 2009 ~
Renault Megane Scenic III, 06.2009 ~
12. Kiinnitä vetokoukku. Käytä sivulla 1 ilmoitettua kiristysmomenttia.

① **029781 ISTRUZIONI DI MONTAGGIO**

1. Aprire l’imballaggio della struttura di traino e controllare il contenuto_a fronte dell’elenco componenti. Se necessario, rimuovere il mastice di protezione intorno ai punti di fissaggio.
2. **Renault Megane II, 2 vol., 11-2002 ~ 2008:**
- **Smontare i fanali posteriori:**
Smontare 4 dadi ad alette. Si possono raggiungere i dadi inferiori togliendo il coperchio protettivo in plastica. Staccare le spine.
- Nel bagagliaio rimuovere il fondo, la ruota di scorta, il porta cric ed il porta ruota di scorta. **Smontare il paraurti:**
Togliere 2 viti dal di sopra e 5 viti dal di sotto del paraurti.
Togliere 3 viti da entrambi i parafanghi.
-Togliere la griglia di ventilazione ed il coperchio dietro il parafango sinistro.
-Smontare il paraurti interno (6 dadi), che non sarà più riutilizzato.
- Fare un taglio nel materiale di sigillatura dei longheroni in modo che i tiranti “1”, “2”, “3” e “4” possano essere inseriti nei longheroni.
-Montare le piastre fornite ai punti di fissaggio al paraurti interno con i dadi esistenti come da disegno 1.
Renault Megane III, 2 vol., 11-2008 ~:
Renault Megane III Coupé, 2009 ~:
- **Smontare i fanali posteriori:**
Smontare 4 dadi ad alette. Si possono raggiungere i dadi inferiori togliendo il coperchio protettivo in plastica. Staccare le spine.
- Nel bagagliaio rimuovere il fondo, la ruota di scorta ed il porta cric.
Smontare il paraurti:
Togliere 2 viti dal di sopra e 5 viti dal di sotto del paraurti.
Togliere 3 viti da entrambi i parafanghi. (1 vite dietro la copertura)
-Togliere la copertura in gomma sul parafango sinistro in modo che i punti d’attacco siano accessibili.
-Smontare il paraurti interno (6 dadi), che non sarà più riutilizzato.
- Fare un taglio nel materiale di sigillatura dei longheroni in modo che i tiranti “1”, “2”, “3” e “4” possano essere inseriti nei longheroni.
Prima di inserire i supporti “1” e “2” allentare il bullone della sospensione in gomma della marmitta in modo che detto bullone non resti inserito nel longherone.
-Montare le piastre fornite ai punti di fissaggio al paraurti interno con i dadi esistenti come da disegno 1.
Renault Megane Scenic II, 2003 ~ 2009:
Renault Megane Grand Scenic II, 04-2004 ~ 03-2009:
- **Smontare i fanali posteriori:**
Smontare 4 dadi ad alette. Staccare le spine.
Renault Megane Scenic II, 2003 ~ 2009:
- Nel bagagliaio rimuovere il fondo, la ruota di scorta, il porta cric ed il porta ruota di scorta.

Renault Megane Grand Scenic II, 04-2004 ~ 03-2009:

-Togliere il fondo nel bagagliaio. Togliere la copertura protettiva di fronte ai sedili ribaltabili. Smontare la copertura protettiva sinistra e destra vicino ai sedili ribaltabili (8 viti).

Renault Megane Scenic II, 2003 ~ 2009:

Renault Megane Grand Scenic II, 04-2004 ~ 03-2009:

-Smontare il paraurti

Togliere le 4 viti dalla sommità del paraurti, i 4 bottoni a pressione nella posizione dei fanali rimossi e le 5 viti dal retro del paraurti.

Sul lato sinistro e destro togliere la protezione della guida del coperchio del bagagliaio. (1 vite).

Renault Megane Scenic II, 2003 ~ 2009:

Togliere 3 viti da entrambi i parafanghi.

Renault Megane Grand Scenic II, 04-2004 ~ 03-2009:

Togliere 2 viti da entrambi i parafanghi.

Renault Megane Scenic II, 2003 ~ 2009:

Renault Megane Grand Scenic II, 04-2004 ~ 03-2009:

-Smontare la griglia di ventilazione e la copertura sul lato sinistro dietro il parafango.

-Smontare il paraurti interno che non sarà più utilizzato.- Fare un taglio nel materiale di sigillatura dei longheroni in modo che i tiranti "1", "2", "3" e "4" possano essere inseriti nei longheroni.

-Montare le piastre fornite ai punti di fissaggio al paraurti interno con i dadi esistenti come da disegno 1.

Renault Megane Scenic III, 06-2009 ~ :

Togliere il fondo del bagagliaio.

- Smontare il paraurti:

Togliere 4 viti dietro il paraurti. Togliere 2 clips e 3 bulloni sul lato inferiore del paraurti.

-Togliere 2 clips in entrambi i passaruota.

-Togliere la copertura del passaruota ed il bullone sottostante.

- Smontare i fanali posteriori:

Togliere 4 dadi ad alette. Staccare le spine.

-Togliere le clips sotto i fanali.

-Togliere la sospensione posteriore in gomma della marmitta.

-Smontare il paraurti interno che non sarà più riutilizzato.

- Fare un taglio nel materiale di sigillatura dei longheroni in modo che i tiranti "1", "2", "3" e "4" possano essere inseriti nei longheroni.

-Togliere la striscia metallica dal longherone sinistro come da disegno 2, in modo che i supporti "1", "2", "3" e "4" possano essere inseriti nel longherone.-Montare le piastre fornite ai punti di fissaggio al paraurti interno con i dadi esistenti come da disegno 1.

-Fare un taglio nel paraurti come da disegno 3.

3. Inserire i supporti "1" e "2" nel longherone sinistro ed i supporti "3" e "4" in quello destro.
4. Montare i supporti "1" e "4" ai fori "A" con 2 bulloni M10x30, rondelle larghe e rondelle elastiche.
5. Montare i supporti "1" e "2" sul lato sinistro al foro "B" con 1 bullone M10x45, rondella larga e rondella elastica.
6. Montare i supporti "3" e "4" sul lato destro al foro "E" con 1 bullone M10x45, rondella larga e rondella elastica.
7. Montare la traversa "5" ai fori "D" con 4 bulloni M12x50, rondelle elastiche, rondelle piane e dadi.
Se necessario, usare le piastre distanziere "6" (1mm) e "7" (2mm) per riempire lo spazio tra la traversa "5" ed il supporto "3".
8. Applicare del sigillante nei tagli fatti nel materiale sigillante.
9. Fissare la struttura di traino serrando i bulloni alle coppie di serraggio indicata a pagina 1.
10. Rimontare tutti i pezzi precedentemente smontati nel punto 2.
11. Montare la sfera ed il portapresa con 2 bulloni M12x70(10.9), rondelle elastiche e dadi ai:

Fori "F":

Renault Megane II 2 vol., 11-2002 ~ 2008

Renault Megane Scenic II, 2003 ~ 2009

Renault Megane Grand Scenic II, 04-2004 ~ 03-2009

Renault Megane Scenic III, 06-2009 ~

Fori "G":

Renault Megane III 2 vol., 11-2008 ~

Renault Megane III Coupé, 2009 ~

Renault Megane Scenic III, 06-2009 ~

12. Fissare la struttura di traino serrando i bulloni alle coppie di serraggio indicata a pagina 1.

CZ 029781 NÁVOD K MONTÁŽI

1. Podle přiloženého seznamu zkontrolujte jednotlivé součásti tažného zařízení. Pokud je to nezbytné, odstraňte ze styčných bodů v zavazadlovém prostoru ochranný rošťedek.
2. **Renault Megane II HB, 11-2002 ~ 2008:**
Odmontujte zadní světla:
odmontujte 4 křídlové matice. Ke spodním křídlovým maticím se dostanete po odstranění plastového ochranného krytu. Odpojte konektory.
Vyjměte v zavazadlovém prostoru podlážku, náhradní kolo, držák zvedáku a držák rezervního kola.
Odmontujte nárazník:
odstraňte 2 šrouby z horní části a 5 šroubů ze spodní části nárazníku.
odstraňte 3 šrouby z obou podběhů.
Vyjměte větrací mřížku a ochranné krytky za podběhem na levé straně.
Odmontujte vnitřní nárazník (6 matic). V budoucnu už ho nebudete potřebovat.
Proveďte řez v těsnicím materiálu na podvozkovém rámu tak, aby bylo možné konzoly "1", "2", "3" a "4" zasunout do podvozkového rámu.
Namontujte dodané desky k montážním bodům při vnitřním nárazníku, dle pokynů obr. 1. použijte k tomu stávající matice z vnitřního nárazníku.
Renault Megane III HB, 11-2008 ~:
Renault Megane III Coupé, 2009 ~:
Odmontujte zadní světla.
odmontujte 4 křídlové matice. Ke spodním křídlovým maticím se dostanete po odstranění plastového ochranného krytu. Odpojte konektory.
Vyjměte v zavazadlovém prostoru podlážku, náhradní kolo a držák zvedáku.
Odmontujte nárazník:
odstraňte 2 šrouby z horní části a 5 šroubů ze spodní části nárazníku.
odstraňte 3 šrouby z obou podběhů (1 šroub za ostěním podběhů).
Vyjměte gumovou krytku na levé straně, aby jste zpřístupnili montážní bod.
Odmontujte vnitřní nárazník (6 matic). V budoucnu už ho nebudete potřebovat.
Proveďte řez v těsnicím materiálu na podvozkovém rámu tak, aby bylo možné konzoly "1", "2", "3" a "4" zasunout do podvozkového rámu.
Před umístěním konzol „1" a „2" uvolněte šroub gumového závěsu výfuku, tak aby se tento šroub v budoucnu nezachytil o podvozkový rám.
Namontujte dodané desky k montážním bodům při vnitřním nárazníku, dle pokynů obr. 1., použijte k tomu stávající matice z vnitřního nárazníku.
Renault Megane Scenic II, 2003 ~ 2009:
Renault Megane Grand Scenic II, 04-2004 ~ 03-2009:
Odmontujte zadní světla:
odmontujte 4 křídlové matice. Odpojte konektory.
Renault Megane Scenic II, 2003 ~ 2009:
Vyjměte v zavazadlovém prostoru podlážku, náhradní kolo, držák zvedáku a držák rezervního kola.

Renault Megane Grand Scenic II, 04-2004 ~ 03-2009:

- Vyjměte v zavazadlovém prostoru podlážku. Odstraňte ochranný kryt před sklopitelnými sedadly.
Odmontujte ochranný kryt na levé i na pravé straně vedle sklopitelných sedadel (8 šroubů).
- Renault Megane Scenic II, 2003 ~ 2009:**
Renault Megane Grand Scenic II, 04-2004 ~ 03-2009:
Odmontujte nárazník:
Odstraňte 4 šrouby z horní části nárazníku, 4 tlačítka v místě odstraněných zadních světel a 5 šroubů ze spodní části nárazníku.
Odstraňte na levé i na pravé straně ochranný kryt k víku příručky zavazadlového prostoru.
Odstraňte na levé i na pravé straně víko k příručce zavazadlového prostoru (1 šroub).
Renault Megane Scenic II, 2003 ~ 2009:
Odstraňte 3 šrouby z obou podběhů,
Renault Megane Grand Scenic II, 04-2004 ~ 03-2009:
Odstraňte 2 šrouby z obou podběhů.
Renault Megane Scenic II, 2003 ~ 2009:
Renault Megane Grand Scenic II, 04-2004 ~ 03-2009:
Vyjměte větrací mřížku a kryt na levé straně za podběhem.
Odmontujte vnitřní nárazník. V budoucnu už ho nebudete potřebovat.
Udělejte zářez do těsnicího materiálu na podvozkovém rámu tak, aby bylo možné konzoly "1", "2", "3" a "4" zasunout do podvozkového rámu.
Namontujte dodané desky k montážním bodům při vnitřním nárazníku, dle pokynů obr. 1., použijte k tomu stávající matice z vnitřního nárazníku.
Renault Megane Scenic III, 06-2009 ~:
Vyjměte v zavazadlovém prostoru podlážku.
Odmontujte nárazník:
odstraňte 4 šrouby při zadní části nárazníku. Odstraňte 2 syntetické klipy a 3 šrouby na spodní straně nárazníku.
odstraňte 2 syntetické klipy z obou podběhů.
odstraňte ostění podběhu a šroub pod ním.
Odmontujte zadní světla:
odmontujte 4 křídlové matice. Odpojte konektory.
odstraňte syntetické klipy pod zadními světly.
Odstraňte vzadu poslední gumový závěs výfuku.
Odmontujte vnitřní nárazník. V budoucnu už ho nebudete potřebovat.
Udělejte zářez do těsnicího materiálu na podvozkovém rámu tak, aby bylo možné konzoly "1", "2", "3" a "4" zasunout do podvozkového rámu.
Odstraňte kovový proužek z podvozkového rámu na levé straně, dle pokynů obr. 2 tak, aby bylo možné konzoly "1", "2", "3" a "4" zasunout do podvozkového rámu.
Namontujte dodané desky k montážním bodům při vnitřním nárazníku, dle pokynů obr. 1., použijte k tomu stávající matice z vnitřního nárazníku.
Udělejte zářez do nárazníku dle pokynů obr. 3.

3. Zasuňte držáky „1” a „2” do podvozkového rámu na levé straně a konzoly „3” a „4” do podvozkového rámu na pravé straně.
4. Namontujte držáky „1” a „4” v zavazadlovém prostoru k otvorům „A”, použijte k tomu 2 šrouby M10x30, karosářské podložky a pružné podložky.
5. Namontujte držáky „1” a „2” na levé straně k otvorům „B”, použijte k tomu 1 šroub M10x45, karosářskou podložku a pružnou podložku.
6. Namontujte držáky „3” a „4” na pravé straně k otvorům „E”, použijte k tomu 1 šroub M10x45, karosářskou podložku a pružnou podložku.
7. Namontujte těleso tažného zařízení „5” k otvorům „D”, použijte k tomu 4 šrouby M12x50, pružné podložky, ploché podložky a matice.
Pokud je to nutné, použijte rozpěrné desky „6” (1 mm) a „7” (2 mm), aby vyplnili prostor mezi tělesem tažného zařízení „5” a držákem „3”.
8. Aplikujte tmel na zářez provedený do těsnícího materiálu.
9. Namontujte tažné zařízení. Použijte utahovací momenty uvedené na straně 1.
10. Nasadte nazpět všechny díly odstraněné v bodě (2).
11. Namontujte tažný čep a desku držící elektrickou zásuvku, použijte k tomu 2 šrouby M12x70 (10,9), pružné podložky a matice.

Otvory „F”:

Renault Megane II HB, 2002.11. ~ 2008

Renault Megane Scenic II, 2003 ~ 2009

Renault Megane Grand Scenic II, 2004.04. ~ 03-2009

Renault Megane Scenic III, 2009.06. ~

Otvory „G”:

Renault Megane III HB, 2008.11. ~

Renault Megane III Coupé, 2009 ~

Renault Megane Scenic III, 2009.06. ~

12. Namontujte tažné zařízení. Použijte utahovací momenty uvedené na straně 1.

PL 029781 INSTRUKCJA MONTAŻU

1. Należy rozpakować statyw holowniczy i sprawdzić jego zawartość, porównując z wykazem części. W razie potrzeby należy usunąć osłonę podwozia w okolicy punktów umocowania osłony bagażnika/podwozia.
2. **Renault Megane II HB, 11.2002 ~ 2008:**
 - **Należy zdemontować tylne lampy:**
Zdemontować 4 nakrętki motylkowe. Do dolnej nakrętki motylkowej można się dostać usuwając plastikową osłonę ochronną. Należy wyciągnąć wtyki.
 - Usunąć wykładzinę podłogową, koło zapasowe, wspornik lewarka i wspornik koła zapasowego w bagażniku.
 - **Należy zdemontować zderzak:**
 - Usunąć 2 śruby z wierzchniej, i 5 śrub ze spodniej strony zderzaka.
 - Usunąć 3 śruby z obu nadkoli.
 - Usunąć kratkę wentylacyjną i zaślepkę z tyłu nadkola z lewej strony.
 - Należy zdemontować wkładkę zderzaka (6 nakrętek). Nie będzie ona już potrzebna.
 - Należy wykonać wycięcie w materiale uszczelniającym belek podwozia tak, aby wsporniki nr „1”, „2”, „3” i „4” można było wsunąć w belki podwozia.
 - Należy zamontować płyty załączone do zestawu do punktów mocowania przy wkładce zderzaka za pomocą nakrętek pozostałych po zdemontowaniu wkładki zderzaka na podstawie rysunku nr 1.
- Renault Megane III HB, 11.2008.11 ~:**
- Renault Megane III Coupé, 2009 ~:**
 - **Należy zdemontować tylne lampy.**
Należy zdemontować 4 nakrętki motylkowe. Do nakrętek motylkowych można się dostać usuwając plastikową osłonę ochronną. Należy wyciągnąć wtyki.
 - Usunąć wykładzinę podłogową, koło zapasowe, wspornik lewarka i wspornik koła zapasowego w bagażniku.
 - **Należy zdemontować zderzak:**
 - Usunąć 2 śruby z górnej, i 5 śrub z dolnej strony zderzaka.
 - Usunąć 3 śruby z obu nadkoli (1 śruba pod pokryciem nadkola).
 - Należy usunąć gumowy kapturek z lewej strony, aby dostać się do punktu mocowania.
 - Należy zdemontować wkładkę zderzaka (6 nakrętek). Nie będzie ona już potrzebna.
 - Należy wykonać wycięcie w materiale uszczelniającym belek podwozia tak, aby wsporniki nr „1”, „2”, „3” i „4” można było wsunąć w belki podwozia.
 - Przed umieszczeniem wsporników „1” i „2” należy poluzować śrubę gumowego zawieszenia tłumika, aby śruba ta później nie zaczepiała o belkę podwozia.
 - Należy zamontować płyty załączone do zestawu do punktów mocowania przy wkładce zderzaka za pomocą nakrętek pozostałych po zdemontowaniu wkładki zderzaka na podstawie rysunku nr 1.
- Renault Megane Scenic II, 2003 ~ 2009:**
- Renault Megane Grand Scenic II, 04.2004 ~ 03.2009:**
 - **Należy zdemontować tylne lampy:**
Należy zdemontować 4 nakrętki motylkowe. Należy wyciągnąć wtyki.

Renault Megane Scenic II, 2003 ~ 2009:

- Usunąć wykładzinę podłogową, koło zapasowe, wspornik lewarka i wspornik koła zapasowego w bagażniku.

Renault Megane Grand Scenic II, 04.2004 ~ 03.2009:

- Usunąć wykładzinę podłogową w bagażniku. Usunąć wykładzinę ochronną przed składanymi siedzeniami.

Usunąć obudowę ochronną z lewej i prawej strony siedzeń składanych (8 śrub).

Renault Megane Scenic II, 2003 ~ 2009:

Renault Megane Grand Scenic II, 04.2004 ~ 03.2009:

-Należy zdemontować zderzak:

Usunąć 4 śruby z górnej części zderzaka, 4 przyciski znajdujące się pod zdemontowanymi tylnymi lampami i 5 śrub ze spodu zderzaka.

Usunąć obudowę ochronną prowadnicy pokrywy bagażnika z prawej i lewej strony.

Usunąć prowadnicę pokrywy bagażnika z prawej i lewej strony (1 śruba).

Renault Megane Scenic II, 2003 ~ 2009:

Należy usunąć 3 śruby z obu nadkoli,

Renault Megane Grand Scenic II, 04.2004 ~ 03.2009:

Należy usunąć 2 śruby z obu nadkoli.

Renault Megane Scenic II, 2003 ~ 2009:

Renault Megane Grand Scenic II, 04.2004 ~ 03.2009:

- Należy zdemontować kratkę wywietrznika i obudowę z lewej strony za nadkolem.

- Należy zdemontować wkładkę zderzaka. Nie będzie ona już potrzebna.

- Należy wykonać wycięcie w materiale uszczelniającym belek podwozia tak, aby wsporniki nr „1”, „2”, „3” i „4” można było wsunąć w belki podwozia.

- Należy zamontować płyty załączone do zestawu do punktów mocowania przy wkładce zderzaka za pomocą nakrętek pozostałych po zdemontowaniu wkładki zderzaka na podstawie rysunku nr 1.

Renault Megane Scenic III, 06.2009.06 ~ :

Należy usunąć wykładzinę podłogową w bagażniku.

- Należy zdemontować zderzak:

Należy usunąć 4 śruby z tylnej części zderzaka. Usunąć 2 plastikowe zaciski i 3 śruby z dolnej części zderzaka.

- Usunąć 2 plastikowe zaciski z obu nadkoli.

- Usunąć pokrycie nadkoli z znajdującą się pod nim śrubę.

- Należy zdemontować tylne lampy:

Należy zdemontować 4 nakrętki motylkowe. Należy wyciągnąć wtyki.

- Usunąć plastikowe zaciski znajdujące się pod tylnymi lampami.

- Usunąć ostatnie tylne gumowe zawieszenie tłumika.

- Zdemontować wkładkę zderzaka. Nie będzie ona już potrzebna.

- - Należy wykonać wycięcie w materiale uszczelniającym belek podwozia tak, aby wsporniki nr „1”, „2”, „3” i „4” można było wsunąć w belki podwozia.

- Należy usunąć metalowy pasek z lewej belki podwozia na podstawie rysunku nr 2 tak, aby wsporniki nr „1”, „2”, „3” i „4” można było wsunąć w belki podwozia.

- zamontować płyty załączone do zestawu do punktów mocowania przy wkładce zderzaka za pomocą nakrętek pozostałych po zdemontowaniu wkładki zderzaka na podstawie rysunku nr 1.

- Należy wykonać wycięcie na zderzaku według rysunku nr 3.

3. Należy wsunąć wsporniki nr „1” i „2” do lewej belki podwozia, oraz wsporniki nr „3” i „4” do prawej belki podwozia.

4. Należy zdemontować wsporniki nr „1” i „4” w bagażniku do otworów „A” za pomocą 2 śrub M10x30, podkładek stosowanych do drewna i podkładek sprężystych.

5. Należy zamontować wsporniki nr „1” i „2” z lewej strony do otworów „B” za pomocą 1 śruby M10x45, podkładki stosowanej do drewna i podkładki sprężystej.

6. Należy zdemontować wsporniki nr „3” i „4” z prawej strony do otworu „E” za pomocą 1 śruby M10x45, podkładki stosowanej do drewna i podkładki sprężystej.

7. Należy zamontować blok haka holowniczego nr „5” do otworów „D” za pomocą 4 śrub M12x50, podkładek sprężystych, podkładek płaskich i nakrętek.

W razie potrzeby należy użyć płytki dystansowe nr „6” (1 mm) i nr „7”- (2 mm), aby wypełnić miejsce pomiędzy blokiem haka holowniczego nr „5” a wspornikiem nr „3”.

8. Należy wnieść materiał uszczelniający w wycięcie wykonane w izolacji.

9. Należy umocować drążek holowniczy. Należy stosować momenty wyszczególnione na stronie 1.

10. Należy zamontować z powrotem wszystkie części usunięte w punkcie 2.

11. Należy zamontować zaczep kulisty i płytę z gniazdem wtykowym za pomocą 2 śrub M12x70 (10,9), podkładek sprężystych i nakrętek:

Do otworów „F”:

Renault Megane II HB, 11.2002 ~ 2008

Renault Megane Scenic II, 2003 ~ 2009

Renault Megane Grand Scenic II, 04.2004 ~ 03-2009

Renault Megane Scenic III, 06.2009 ~

Do otworów „G”:

Renault Megane III HB, 11.2008 ~

Renault Megane III Coupé, 2009 ~

Renault Megane Scenic III, 06.2009 ~

12. Należy umocować drążek holowniczy. Należy stosować momenty wyszczególnione na stronie 1.

H 029781 SZERELÉSI ÚTMUTATÓ

1. Csomagolja ki a vonóhorgot és ellenőrizze a tartalmát, összevetve az alkatrészlistával.
Szükség esetén távolítsa el az alsó tömitést a vonóhorog rögzítési pontjairól.
2. **Renault Megane II HB, 2002.11. ~ 2008:**
 - Szerelje le a hátsólámpákat:
Szerelje le a 4 szárnyas anyát. Az alsó szárnyas anyákhoz a műanyag védőburkolat eltávolításával lehet hozzáférni. Húzza ki a csatlakozódugókat.
 - Távolítsa el a padlószőnyeget, a pótkereket, az emelőtartót és a pótkerék-tartót a csomagtartóban.
 - Szerelje le a lökhárítót:
Távolítson el 2 csavart a lökhárító felső részéről és 5 csavart az alsó részéről.
Távolítson el 3 csavart mindkét kerékíven.
 - Távolítsa el a szellőzőrácsot és a fedősapkát a kerékív mögött baloldalon.
 - Szerelje le a lökhárítóbetétet (6 csavaranya). Erre már nem lesz szükség.
 - Készítsen egy vágást az alvázgerendák tömítőanyagán, hogy az „1”-es, „2”-es, „3”-as és „4”-es tartókonzolok becsúszathatók legyenek az alvázgerendákba.
 - Szerelje fel a tartozékként leszállított lemezeket a rögzítési pontokhoz a lökhárítóbetétnél a lökhárítóbetét meglévő csavaranyáit használva az 1-es rajz szerint.**Renault Megane III HB, 2008.11. ~:**
Renault Megane III Coupé, 2009 ~:
 - Szerelje le a hátsólámpákat.
Szerelje le a 4 szárnyas anyát. A szárnyas anyákhoz a műanyag védőburkolat eltávolításával lehet hozzáférni. Húzza ki a csatlakozódugókat.
 - Távolítsa el a padlószőnyeget, pótkereket és az emelőtartót a csomagtartóban.
 - Szerelje le a lökhárítót:
Távolítson el 2 csavart a lökhárító felső részéről és 5 csavart a lökhárító alsó részéről.
 - Távolítson el 3 csavart mindkét kerékívről (1 csavar a kerékív borítása mögött).
 - Távolítsa el a gumisapkát baloldalon, hogy a rögzítési ponthoz hozzá lehessen férni.
 - Szerelje le a lökhárítóbetétet (6 csavaranya). Erre már nem lesz szükség.
 - Készítsen egy vágást az alvázgerendák tömítőanyagán, hogy az „1”-es, „2”-es, „3”-as és „4”-es tartókonzolok becsúszathatók legyenek az alvázgerendákba.
 - Az „1”-es és „2”-es tartók elhelyezése előtt lazítsa meg a kipufogó felfüggesztő gumi csavarját, hogy ez a csavar a továbbiakban ne akadjon az alvázgerendába.
 - Szerelje fel a tartozékként leszállított lemezeket a rögzítési pontokhoz a lökhárítóbetétnél a lökhárítóbetét meglévő csavaranyáit használva az 1-es rajz szerint.**Renault Megane Scenic II, 2003 ~ 2009:**
Renault Megane Grand Scenic II, 2004.04. ~ 2009.03.:
 - Szerelje le a hátsólámpákat.
Szerelje le a 4 szárnyas anyát. Húzza ki a csatlakozódugókat.

Renault Megane Scenic II, 2003 ~ 2009:

- Távolítsa el a padlószőnyeget, a pótkereket, az emelőtartót és a pótkerék-tartót a csomagtartóban.

Renault Megane Grand Scenic II, 2004.04. ~ 2009.03.:

- Távolítsa el a padlószőnyeget a csomagtartóban. Távolítsa el a védőburkolatot a lehajtható ülések előtt.

Szerelje le a lehajtható ülések melletti bal- és jobboldali védőburkolatot (8 csavar).

Renault Megane Scenic II, 2003 ~ 2009:

Renault Megane Grand Scenic II, 2004.04. ~ 2009.03.:

- Szerelje le a lökhárítót:

Távolítson el 4 csavart a lökhárító felső részéről, az eltávolított hátsólámpák helyén található 4 nyomógombot és 5 csavart a lökhárító aljáról.

Távolítsa el a csomagtartótető vezetőjének védőburkolatát bal- és jobboldalon. Távolítsa el a csomagtartótető vezetőjét bal- és jobboldalon (1 csavar).

Renault Megane Scenic II, 2003 ~ 2009:

Távolítson el 3 csavart mindkét kerékívről,

Renault Megane Grand Scenic II, 2004.04. ~ 2009.03.:

Távolítson el 2 csavart mindkét kerékívről.

Renault Megane Scenic II, 2003 ~ 2009:

Renault Megane Grand Scenic II, 2004.04. ~ 2009.03.:

- Szerelje le a szellőzőrácsot és a burkolatot baloldalon a kerékív mögött.

- Szerelje le a lökhárítóbetétet. Erre már nem lesz szükség.

- Készítsen egy vágást az alvázgerendák tömítőanyagán, hogy az „1”-es, „2”-es, „3”-as és „4”-es tartókonzolok becsúszathatók legyenek az alvázgerendákba.

- Szerelje fel a tartozékként leszállított lemezeket a rögzítési pontokhoz a lökhárítóbetétnél a lökhárítóbetét meglévő csavaranyáit használva az 1-es rajz szerint.

Renault Megane Scenic III, 2009.06. ~:

Távolítsa el a padlószőnyeget a csomagtartóban.

- Szerelje le a lökhárítót:

Távolítson el 4 csavart a lökhárító hátsó részénél. Távolítson el 2 műanyag rögzítőt és 3 csavart a lökhárító alsó részénél.

- Távolítson el 2 műanyag rögzítőt mindkét kerékíven.

- Távolítsa el a kerékív borítását és az alatta található csavart.

- Szerelje le a hátsólámpákat:

Szerelje le a 4 szárnyas anyát. Húzza ki a csatlakozódugókat.

- Távolítsa el a hátsólámpák alatt található műanyag rögzítőket.

- Távolítsa el a leghátsó kipufogó felfüggesztő gumit.

- Szerelje le a lökhárítóbetétet. Erre már nem lesz szükség.

- Készítsen egy vágást az alvázgerendák tömítőanyagán, hogy az „1”-es, „2”-es, „3”-as és „4”-es tartókonzolok becsúszathatók legyenek az alvázgerendákba.

- Távolítsa el a fémcsíkot a baloldali alvázgerendáról a 2-es rajz szerint úgy, hogy az „1”-es, „2”-es, „3”-as és „4”-es tartók becsúszathatók legyenek az alvázgerendákba.

- Szerelje fel a tartozékként leszállított lemezeket a rögzítési pontokhoz a lökhárítóbetétnél a lökhárítóbetét meglévő csavaranyáit használva az 1-es rajz szerint.

- Készítsen egy bemetszést a lökhárítón a 3-as rajz szerint.

3. Csúsztassa az „1”-es és „2”-es tartót a baloldali alvázgerendába, valamint a „3”-as és „4”-es tartót a jobboldali alvázgerendába.
4. Szerelje fel az „1”-es és „4”-es tartókat a csomagtartóban az „A” furatokhoz 2 db M10x30-as csavart, fakötésű alátéteket és rugós alátéteket használva.
5. Szerelje fel az „1”-es és „2”-es tartókat a baloldalon a „B” furathoz 1 db M10x45-ös csavart, fakötésű alátétet és rugós alátétet használva.
6. Szerelje fel a „3”-as és „4”-es tartókat jobboldalon az „E” furathoz 1 db M10x45-ös csavart, fakötésű alátétet és rugós alátétet használva.
7. Szerelje fel az „5”-ös vonóhorogtestet a „D” furatokhoz 4 db M12x50-es csavart, rugós alátéteket, lapos alátéteket és csavaranyákat használva.
Szükség esetén használja a „6”-os (1 mm) és „7”-es (2 mm) távtartó lemezeket, hogy kitöltsék az „5”-ös vonóhorogtest és a „3”-as tartó közötti helyet.
8. Vigyen fel tömítőanyagot a tömítőanyagon készített vágásba.
9. Húzza fixre a vonóhorog testet. Használja az 1. oldalon feltüntetett meghúzó nyomatékokat.
10. Szerelje vissza (2) pont szerint eltávolított összes alkatrészt.
11. Szerelje fel a vonógömböt és a dugaljtartó lemezt 2 db M12x70-es (10,9) csavart, rugós alátéteket és csavaranyákat használva:
Az „F” furatokhoz:
Renault Megane II HB, 2002.11. ~ 2008
Renault Megane Scenic II, 2003 ~ 2009
Renault Megane Grand Scenic II, 2004.04. ~ 03-2009
Renault Megane Scenic III, 2009.06. ~
A „G” furatokhoz:
Renault Megane III HB, 2008.11. ~
Renault Megane III Coupé, 2009 ~
Renault Megane Scenic III, 2009.06. ~
12. Húzza fixre a vonóhorog testet. Használja az 1. oldalon feltüntetett meghúzó nyomatékokat.