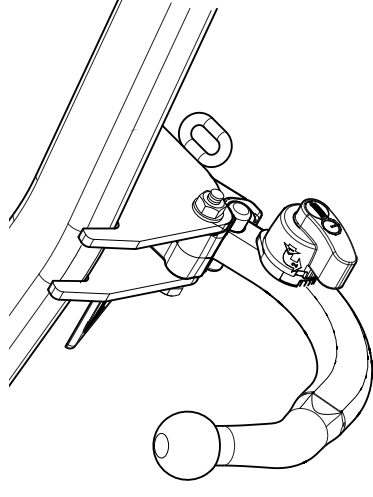

Fitting instructions

Make: Seat


Altea; 2004-2009

Leon; 2005-2009


Type: 4467



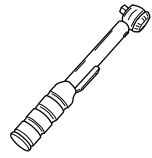
Couplingsclass: A50-X




94/20/EC




e11 00-5792



0km




+



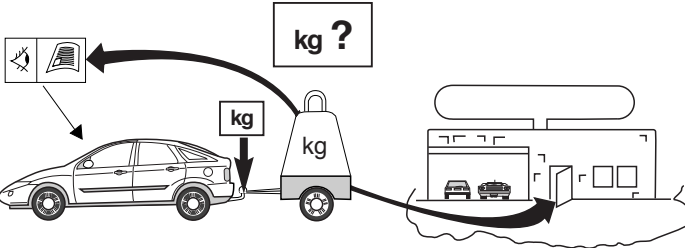


1000km

Max. mass trailer : **1400 kg**


Max. vertical load : **75 kg**



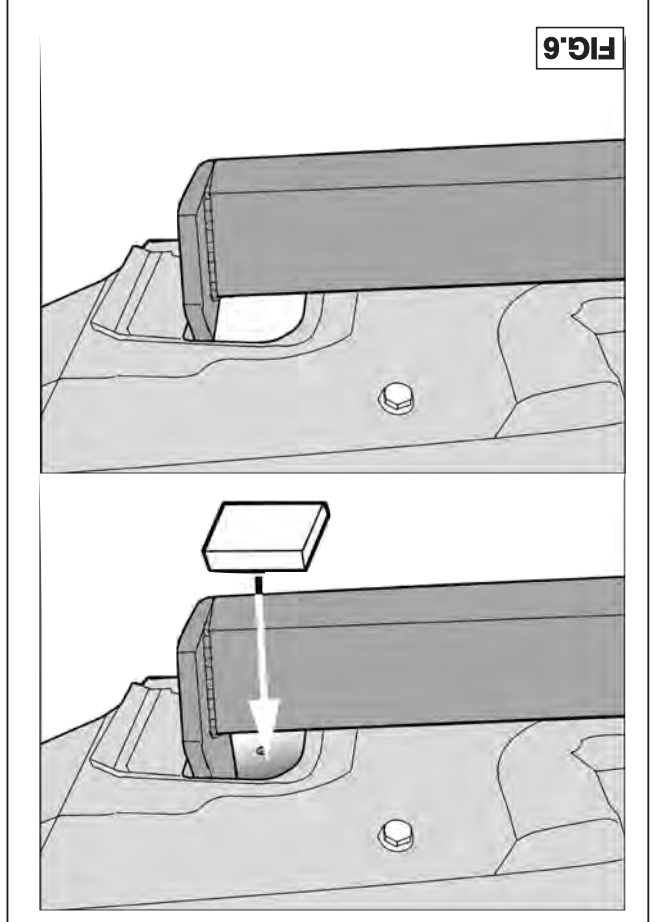
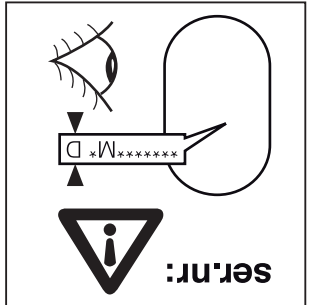
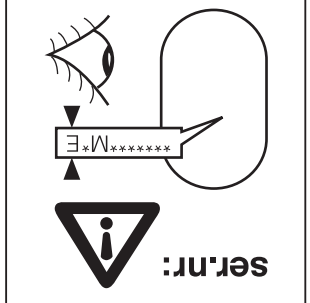
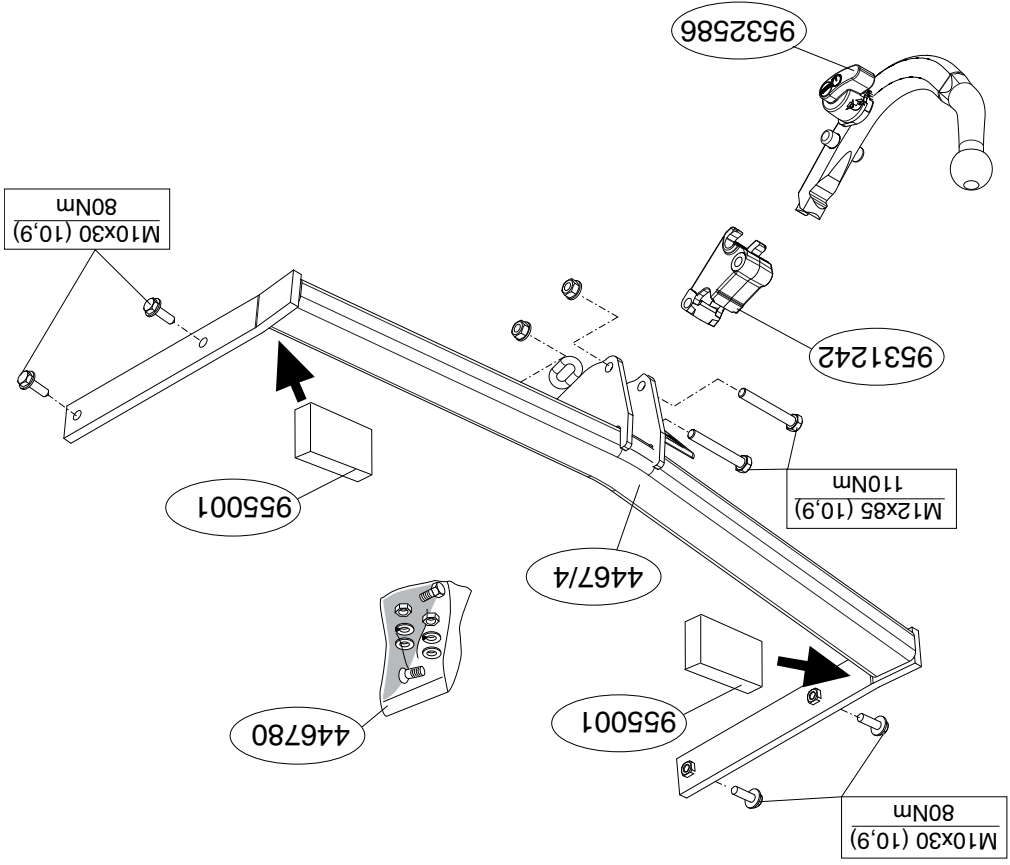
D-Value: 8.2 kN

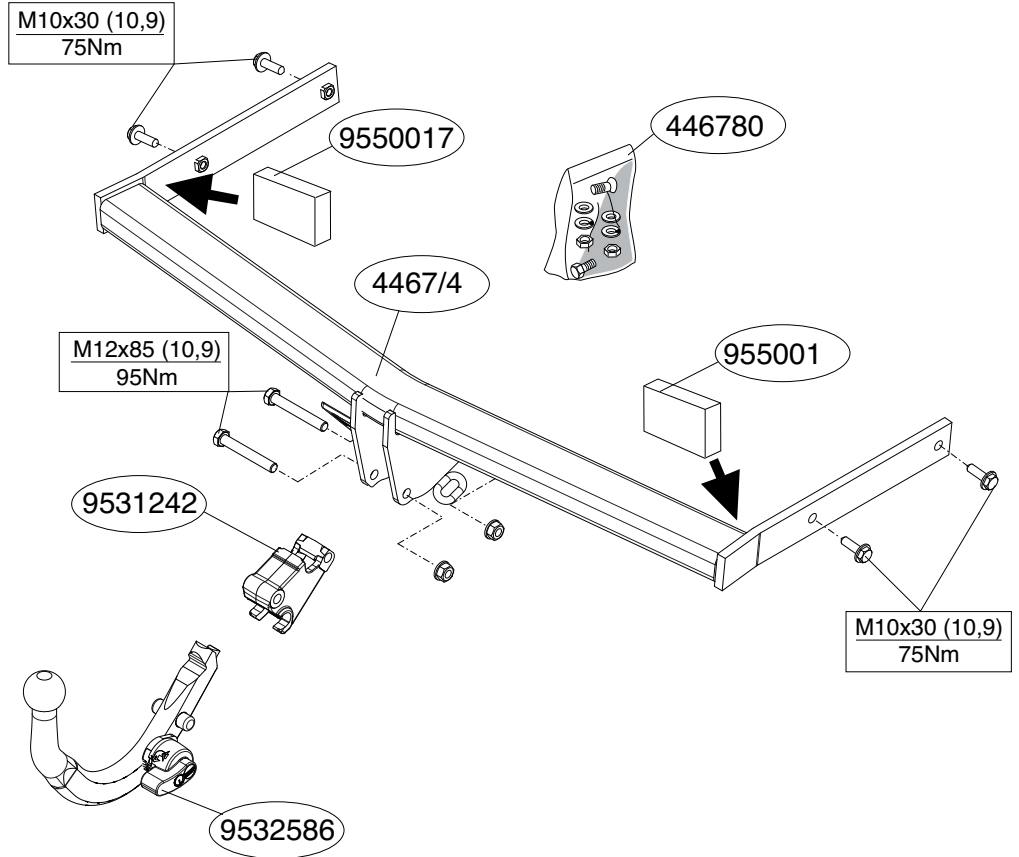




10.9



10





© 446770/16-06-2009/3

Seat Altea only!

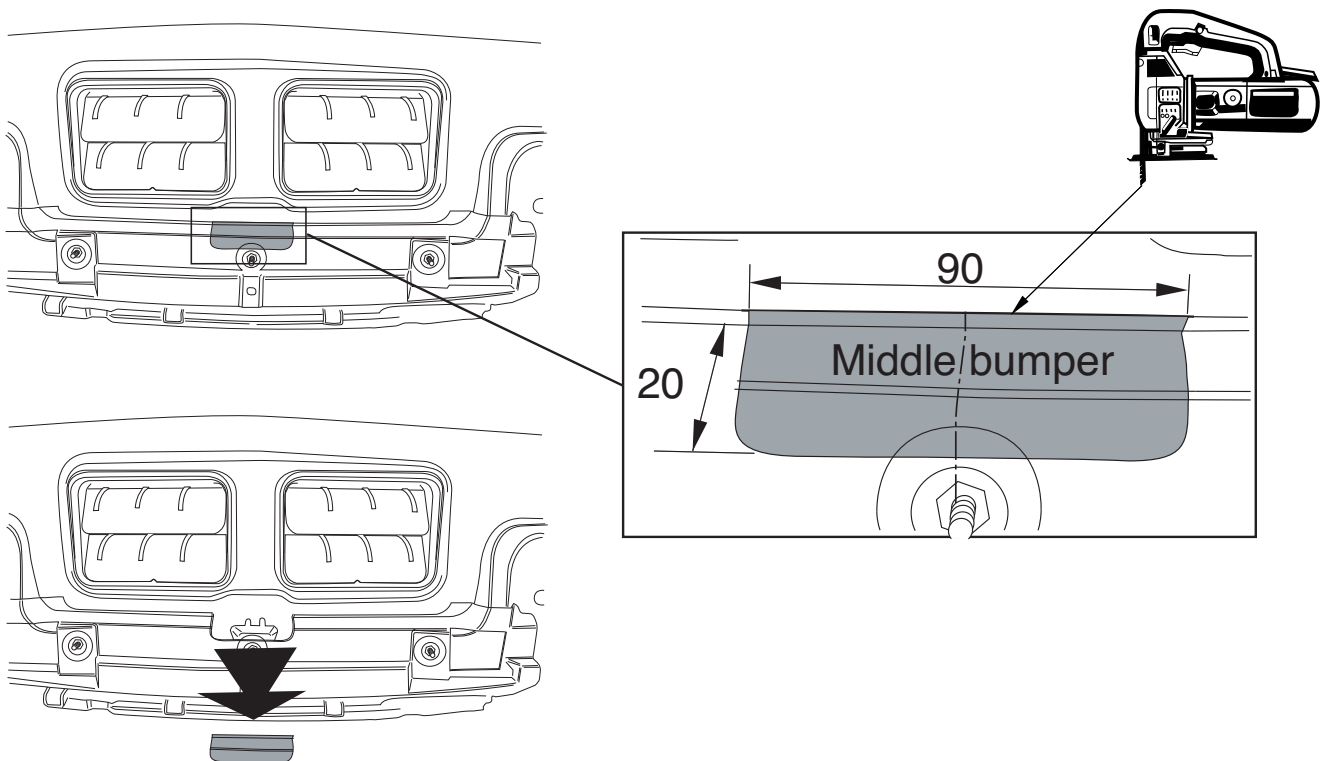


Fig.5

© 446770/16-06-2009/16

- * Should this installation process entail the cutting of the bumper – confirmation MUST be obtained by the installation engineer of the customer's acceptance prior to completion. Thule Towing Systems do not accept responsibility for any matters arising as a result of this miscommunication.
- * All measurements are in mm.
- * The dealer should be consulted for possible necessary adjustment(s).

NOTE:

For dismantling and fitting the vehicle parts, see the site handbook. For fitting instructions and attachment method, see drawing. See the assembly manual supplied for instructions on fitting the removable ball system.

1. Remove the rear-light units. (see fig. 1).
2. Remove the bumper and the steel buffer beam from the vehicle. The buffer beam will no longer be needed. Replace the bolts (see fig. 2a-b).
3. Saw out the portions as indicated in fig. 3,4 and 5.
4. Fit the tow bar to the chassis.
5. Fit the ball housing.
6. Tighten all nuts and bolts to the torque indicated in the drawing.
7. Place the two PE foam blocks as sealing on the chassis members (see fig. 6).
8. Fit the bumper.
9. If the ball hitch is not fitted, fit the cover.
10. Fit the rear-light units.

Before you start the fitting you must check the type plate to determine which sketch, in the fitting instruction, is applicable.

GB FITTING INSTRUCTION:

* Deze handleiding dient na montage bij de voertuigpapieren gevoegd te worden.

- * Voor eventueel noodzakelijke aanpassing(en) "van het voertuig" dient men de dealer te raadplegen.
- * Indien op de bevestigingspunten een bitumen of anti-dreunlaag aanwezig is, dient deze verwijderd te worden.
- * Voor de max. toegestane massa, welke uw auto mag trekken, dient u uw dealer te raadplegen.
- * Bij het boren dient men er zorg voor te dragen, dat elektrische-, rem- en brandstofleidingen niet worden geraakt.
- * Verwijder "indien aanwezig" de plastic dopjes uit de puntlasmoeren.

BELANGRIJK:

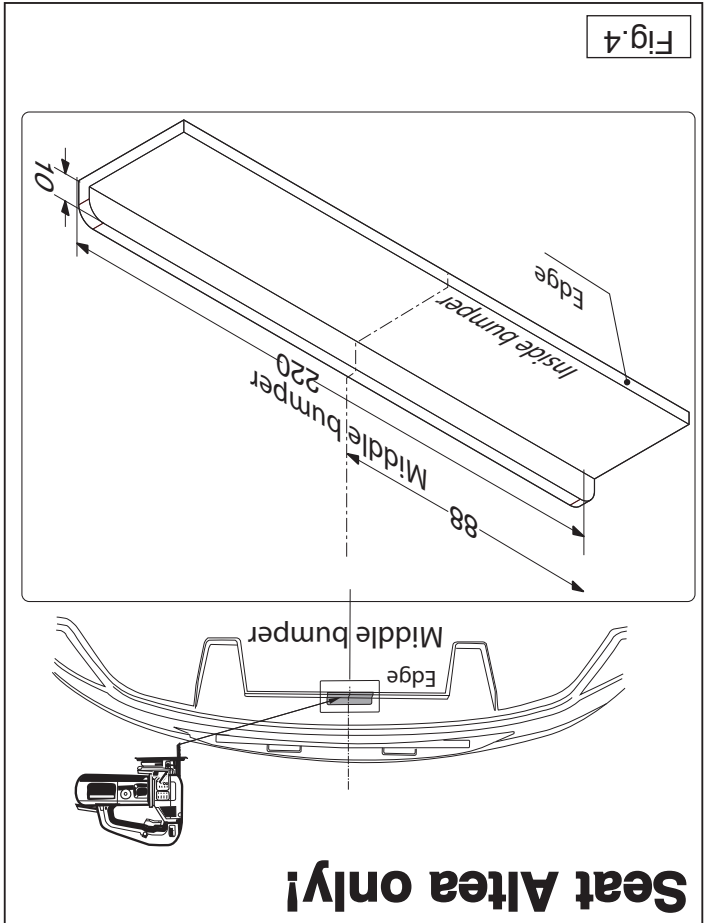
Raadgeef voor montage en demontage van het afneembare kogel-systeem de bijgevoegde montagehandleiding.

Raadgeef voor demontage en montage van voertuig onderdelen het werkplaats handboek.

1. Demonteer de achterlicht units. (zie fig. 1).
2. Demonteer de bumper inclusief de stalen stootbalk van het voertuig, de stootbalk wordt niet meer gebruikt. Herplaats de bouten (zie figuur 2a-b).
3. Zaag overeenkomstig figuur 3,4 en 5 de aangegeven delen uit.
4. Monteer trekhaak in chassis.
5. Monteer het kogelhuis.
6. Draai alle bouten en moeren overeenkomstig schets vast.
7. Plaats de twee PE schuimblokken als afdichting in de chassisbalken (zie fig. 6).
8. Monteer de bumper.
9. Plaats indien kogel niet geplaatst is, de atdekplaat.
10. Monteer de achterlicht units.

Voordat u met de montage begint dient u op het typeplaatje te kijken welke schets, in de handleiding, van toepassing is.

NL MONTAGEHANDLEIDING:



Seat Altea only!

"of the vehicle".

- * Remove the insulating material from the contact area of the fitting points.
- * Consult your dealer for the maximum tolerated pull weight and ball hitch pressure of your vehicle.
- * **Do not drill through electrical-, brake- or fuellines.**
- * Remove (if present) the plastic caps from the spot welding nuts.
- * This fitting instruction has to be enclosed in the vehicle documents after fitting the towbar.

D MONTAGEANLEITUNG

Vor Beginn des Einbaus ist anhand der Typplakette der Anhängerkupplung festzustellen welches Bild in der Einbauanleitung maßgebend ist.

1. Die Rücklichter abmontieren. (siehe Fig. 1).
2. Die Stoßstange einschließlich des stählernen Stoßbalkens vom Fahrzeug abmontieren. Der Stoßbalken wird nicht mehr benötigt. Die Schrauben wieder anbringen (siehe Fig. 2a-b).
3. Gemäß Abb. 3,4 und 5 die angegebenen Teile heraussägen.
4. Die Anhängervorrichtung im Langträger befestigen.
5. Das Kugelgehäuse montieren.
6. Alle Schrauben und Muttern gemäß den Angaben in der Abbildung festdrehen.
7. Die beiden PE-Schaumblöcke als Abdichtung im Fahrgestellträger anbringen (siehe Fig. 6).
8. Die Stoßstange montieren.
9. Abdeckplatte "falls Kugel nicht angebracht ist" anbringen.
10. Die Rücklichter befestigen.

Für die Demontage und Montage von Fahrzeugteilen das Werkstatt-Handbuch zu Rate ziehen.

Für die Montage und die Befestigungsmittel die Skizze zu Rate ziehen.

Für die Montage und Demontage des abnehmbaren Kugel systems die beiliegende Montageanleitung zu Rate ziehen.

HINWEISE:

- * Für (eine) eventuell erforderliche Anpassung(en) "des Fahrzeugs" ist der Händler zu Rate zu ziehen.
- * Im Bereich der Anlageflächen muß Unterbodenschutz, Hohlraumkonser vierung (Wachs) und Antidröhnmaterial entfernt werden.
- * Vor dem Bohren prüfen, daß keine, dort eventuell vorhandene Leitungen beschädigt werden können.
- * Alle Bohrspäne entfernen und gebohrte Löcher gegen Korrosion schützen.
- * Entfernen Sie "falls vorhanden", die Plastikkappen von den Punktschweißmuttern.
- * Für das höchstzulässige Zuggewicht und der erlaubte Kugeldruck Ihres Fahrzeugs ist IhrHändler zu befragen.
- * Die Quetschmuttern müssen nach einem späteren lösen der Mutter gegen neue ausgetauscht werden, da ansonsten die Sicherungswirkung nicht mehr garantiert ist!

F INSTRUCTIONS DE MONTAGE.

Avant de commencer le montage veuillez vérifier la plaque signalétique de l'attelage afin de déterminer la figure correspondante dans la notice de montage.

1. Démonter les feux arrière. (voir la fig. 1).
2. Déposer le pare-chocs du véhicule y compris la traverse en acier la traverse ne sera plus utilisée. Remettre les boulons de fixations en place (voir la fig. 2a-b).
3. Scier les parties indiquées conformément à la figure 3,4 et 5.
4. Monter l'attache-remorque dans le châssis.
5. Monter le logement de la rotule.
6. Serrer tous les boulons et écrous conformément au schéma.
7. Mettre les deux blocs de mousse PE pour le colmatage dans les barres de châssis (voir la fig. 6).
8. Mettre en place le pare-chocs.
9. Si la rotule n'est pas installée, monter la plaque de recouvrement.

© 446770/16-06-2009/5

Leon / Altea

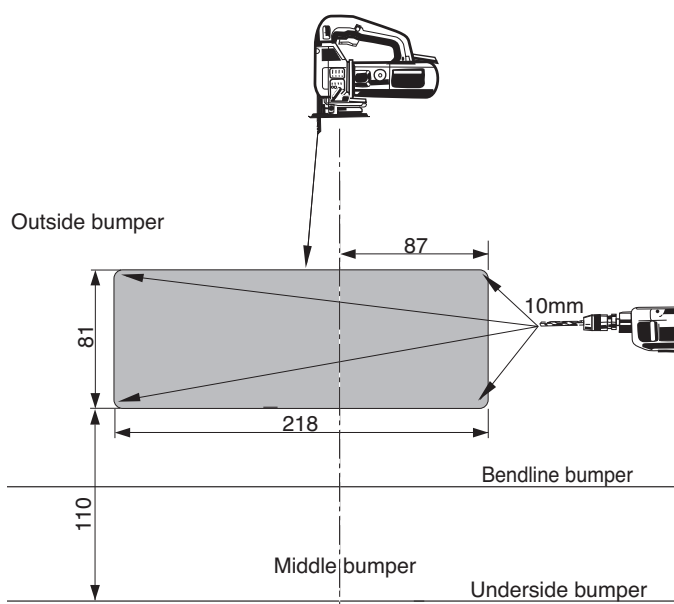
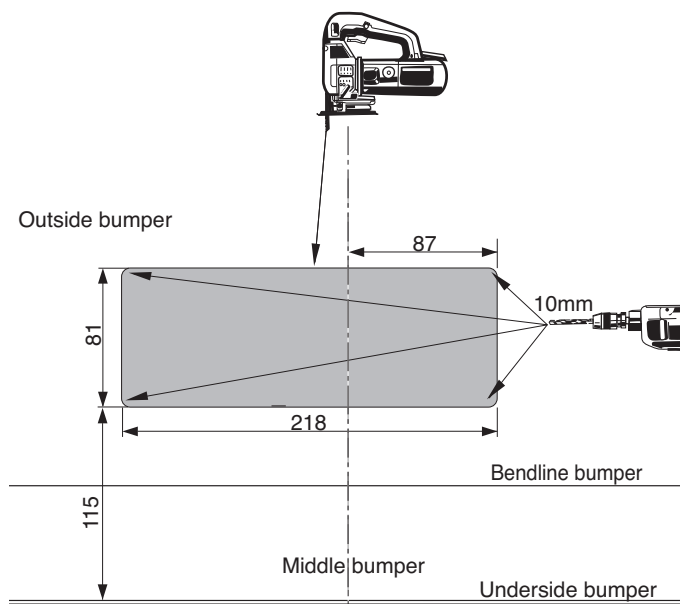


Fig.3

Leon / Altea With FR bumper



© 446770/16-06-2009/14

1. Demontera bakljusmodulerna. (se fig. 1).
2. Demontera stötångaren inklusive stötanden av stål från fordonet, stöt-randen förfaller. Sätt tillbaka skruvar (se fig. 2a-b).
3. Säg ut delarna enligt fig. 3,4 och 5.
4. Montera dragkroken i chassit.
5. Montera kulhuset.
6. Momentdrag alla skruvar och muttrar enligt figuren.
7. De två PE-skumblocken placeras som tätning i chassibalakarna (se fig. 1).

10. Montera bakljusmodulerna.
 9. Placera täckplåten om kulan inte finns.
 8. Montera stötångaren.
 6).

Obs: Kontakta återförsäljaren om fordonet eventuellt bör modifieras. Om det finns ett bitumen- eller stötdämpande lager vid kontaktytor skall detta avlägnas.
 * Kontakta din återförsäljare för ditt fordon max. dragvikt och tillåtna kult-ryck.
 * Vid borrning skall man se till att elektrisk-, broms- och bränsleledningar- na inte skadas.
 * Avlägsna de små plastlocken - om dessa finns - från punktsveitsmuttrar- na.
 * Efter att draget är monterat, placera monteringsanvisningen tillsam- mans med bilens övriga dokument.

DK MONTAGEVEJLEDNING:
 För at vælge rigtig spændingsmoment, er det vigtigt at aflæse serienum- meret på typepladen, for at kunne vælge hvilket af de medsendte dia- grammer der skal anvendes.

REMARQUE:
 Pour le montage et le démontage de la rotule amovible, consultez la notice de montage jointe.
 Consulter le croquis pour voir le montage et les moyens de fixation.
 la notice du fabricant.
 Pour le montage et le démontage des pièces du véhicule, consulter l'notice de montage jointe.
 * Pour une/des adaptations indispensables sur le véhicule, veuillez con- sulter le concessionnaire.
 * Enlever la couche de bitume ou d'anti-tremblement qui recouvre éven- tuellement les points de fixation.
 * Pour connaître le poids de traction maximum et le poids en flèche sur la rotule autorisée du véhicule, veuillez consulter votre concessionnaire.
 * Veiller en perçant à ne pas endommager les conduites de électrique, de frein et de carburant.
 * Retirer "si présents" les embouts en plastique des écrous de soudure par point.
 * Cette notice de montage doit être conervée à bord du véhicule après montage de l'attelage.

S MONTERINGSANVISNINGAR:
 Före du startar monteringen måste du kontrollera typskylten för att kunna bedöma vilken skiss i monteringsanvisningen som skall användas.

Se verkstads-handboken för demontering och montering av fordonets delar.
 Se skissen för montering och monteringsmaterial.
 Se de bifogade monteringsanvisningarna för montering och demon- tering av det löstagbara kulsystemet.

10. Montera bakljusmodulerna.
 9. Placera täckplåten om kulan inte finns.
 8. Montera stötångaren.
 6).

Obs: Kontakta återförsäljaren om fordonet eventuellt bör modifieras. Om det finns ett bitumen- eller stötdämpande lager vid kontaktytor skall detta avlägnas.
 * Kontakta din återförsäljare för ditt fordon max. dragvikt och tillåtna kult-ryck.
 * Vid borrning skall man se till att elektrisk-, broms- och bränsleledningar- na inte skadas.
 * Avlägsna de små plastlocken - om dessa finns - från punktsveitsmuttrar- na.
 * Efter att draget är monterat, placera monteringsanvisningen tillsam- mans med bilens övriga dokument.

DK MONTAGEVEJLEDNING:
 För at vælge rigtig spændingsmoment, er det vigtigt at aflæse serienum- meret på typepladen, for at kunne vælge hvilket af de medsendte dia- grammer der skal anvendes.

REMARQUE:
 Pour le montage et le démontage de la rotule amovible, consultez la notice de montage jointe.
 Consulter le croquis pour voir le montage et les moyens de fixation.
 la notice du fabricant.
 Pour le montage et le démontage des pièces du véhicule, consulter l'notice de montage jointe.
 * Pour une/des adaptations indispensables sur le véhicule, veuillez con- sulter le concessionnaire.
 * Enlever la couche de bitume ou d'anti-tremblement qui recouvre éven- tuellement les points de fixation.
 * Pour connaître le poids de traction maximum et le poids en flèche sur la rotule autorisée du véhicule, veuillez consulter votre concessionnaire.
 * Veiller en perçant à ne pas endommager les conduites de électrique, de frein et de carburant.
 * Retirer "si présents" les embouts en plastique des écrous de soudure par point.
 * Cette notice de montage doit être conervée à bord du véhicule après montage de l'attelage.

Se verkstads-handboken för demontering och montering av fordonets delar.
 Se skissen för montering och monteringsmaterial.
 Se de bifogade monteringsanvisningarna för montering och demon- tering av det löstagbara kulsystemet.

10. Montera bakljusmodulerna.
 9. Placera täckplåten om kulan inte finns.
 8. Montera stötångaren.
 6).

Obs: Kontakta återförsäljaren om fordonet eventuellt bör modifieras. Om det finns ett bitumen- eller stötdämpande lager vid kontaktytor skall detta avlägnas.
 * Kontakta din återförsäljare för ditt fordon max. dragvikt och tillåtna kult-ryck.
 * Vid borrning skall man se till att elektrisk-, broms- och bränsleledningar- na inte skadas.
 * Avlägsna de små plastlocken - om dessa finns - från punktsveitsmuttrar- na.
 * Efter att draget är monterat, placera monteringsanvisningen tillsam- mans med bilens övriga dokument.

S MONTERINGSANVISNINGAR:
 Före du startar monteringen måste du kontrollera typskylten för att kunna bedöma vilken skiss i monteringsanvisningen som skall användas.

Se verkstads-handboken för demontering och montering av fordonets delar.
 Se skissen för montering och monteringsmaterial.
 Se de bifogade monteringsanvisningarna för montering och demon- tering av det löstagbara kulsystemet.

10. Montera bakljusmodulerna.
 9. Placera täckplåten om kulan inte finns.
 8. Montera stötångaren.
 6).

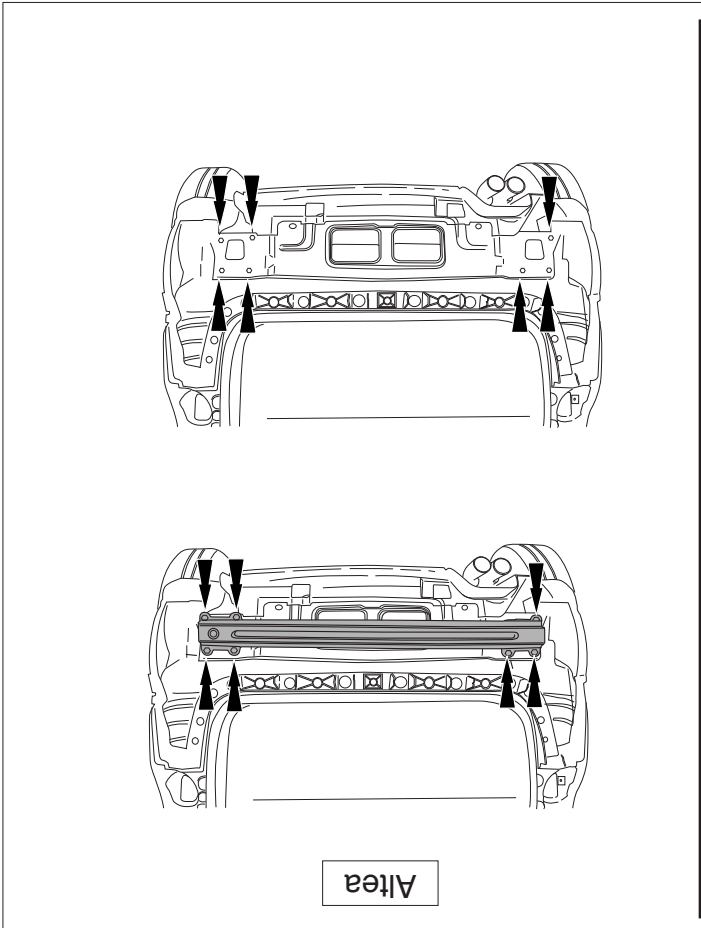
Obs: Kontakta återförsäljaren om fordonet eventuellt bör modifieras. Om det finns ett bitumen- eller stötdämpande lager vid kontaktytor skall detta avlägnas.
 * Kontakta din återförsäljare för ditt fordon max. dragvikt och tillåtna kult-ryck.
 * Vid borrning skall man se till att elektrisk-, broms- och bränsleledningar- na inte skadas.
 * Avlägsna de små plastlocken - om dessa finns - från punktsveitsmuttrar- na.
 * Efter att draget är monterat, placera monteringsanvisningen tillsam- mans med bilens övriga dokument.

DK MONTAGEVEJLEDNING:
 För at vælge rigtig spændingsmoment, er det vigtigt at aflæse serienum- meret på typepladen, for at kunne vælge hvilket af de medsendte dia- grammer der skal anvendes.

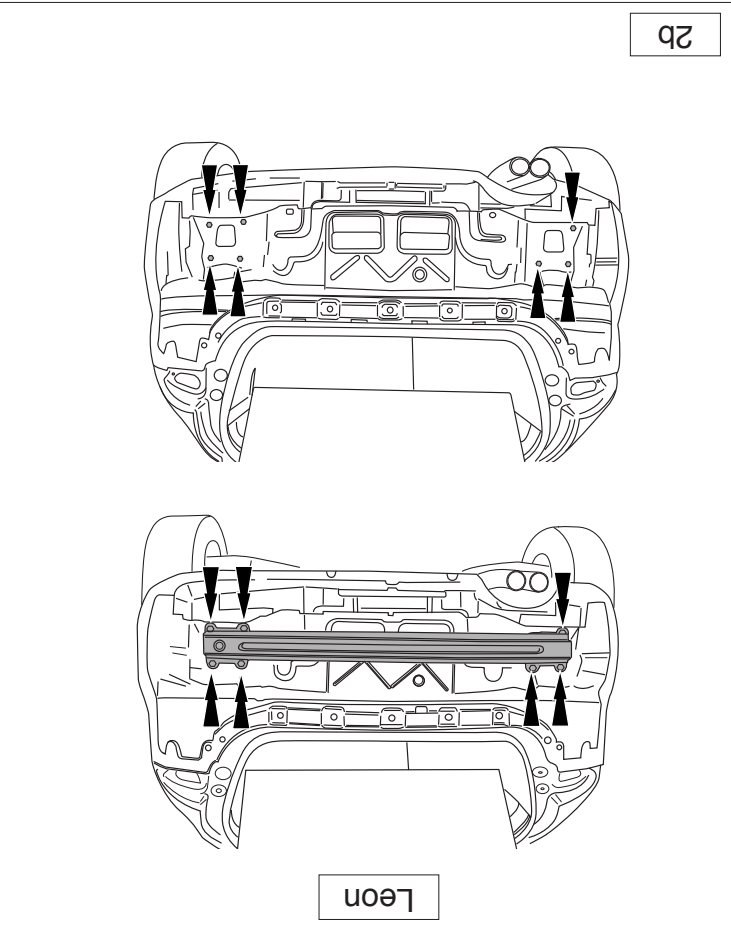
REMARQUE:
 Pour le montage et le démontage de la rotule amovible, consultez la notice de montage jointe.
 Consulter le croquis pour voir le montage et les moyens de fixation.
 la notice du fabricant.
 Pour le montage et le démontage des pièces du véhicule, consulter l'notice de montage jointe.
 * Pour une/des adaptations indispensables sur le véhicule, veuillez con- sulter le concessionnaire.
 * Enlever la couche de bitume ou d'anti-tremblement qui recouvre éven- tuellement les points de fixation.
 * Pour connaître le poids de traction maximum et le poids en flèche sur la rotule autorisée du véhicule, veuillez consulter votre concessionnaire.
 * Veiller en perçant à ne pas endommager les conduites de électrique, de frein et de carburant.
 * Retirer "si présents" les embouts en plastique des écrous de soudure par point.
 * Cette notice de montage doit être conervée à bord du véhicule après montage de l'attelage.

Se verkstads-handboken för demontering och montering av fordonets delar.
 Se skissen för montering och monteringsmaterial.
 Se de bifogade monteringsanvisningarna för montering och demon- tering av det löstagbara kulsystemet.

10. Montera bakljusmodulerna.
 9. Placera täckplåten om kulan inte finns.
 8. Montera stötångaren.
 6).



Altea



Leon

6. Spænd alle bolte og møtrikker ifølge tegning.
7. Anbring de to PE skumgummistykker til at tætte chassisvangerne med (jævnfør fig. 6).
8. Monter kofangeren.
9. Anbring en dæklade, hvis kuglen ikke er påmonteret.
10. Monter baglysenhederne.

Rådfør for demontering og montage af dele til køretøjet arbejdshåndbogen.

Rådfør for montage og montagemidler skitsen.

Rådfør for montage og demontering af det aftagelige kuglesystem den vedlagte montagevejledning.

BEMÆRK:

- * Kontakt forhandleren i forbindelse med eventuelle påkrævede ændring(er) på køretøjet.
 - * Undervognsbehandlingen skal fjernes de steder hvor trækket ligger an mod bilen.
 - * Kontakt Deres forhandler for oplysninger om den maksimale trækraft og det tilladte kugletryk.
 - * Vær forsigtig ikke at bore i ledninger-, bremse eller benzinslange
 - * Fjern plasticpropperne "om de findes" fra de punktsvejsede møtrikker.
- * DENNE MONTERINGSVEJLEDNING SKAL MEDBRINGES VED SYN.

E INSTRUCCIONES DE MONTAJE:

Antes de comenzar el montaje por favor, verifique la placa descriptiva del enganche con el fin de determinar la figura correspondiente en la reseña de montaje.

1. Desmontar las unidades de las luces traseras. (véase la fig. 1).
2. Desmontar el parachoques inclusive el tope de acero del vehículo, el tope no se vuelve a utilizar. Volver a colocar tornillos (véase la fig. 2a-b).
3. Serrar las partes indicadas en la fig 3,4 y 5.

4. Montar el gancho de remolque en el chasis.
5. Montar la caja de la bola.
6. Apretar todos los tornillos y tuercas de acuerdo con los puntos del gráfico.
7. Colocar ambos bloques de espuma PE en los travesaños del chasis para obturarlos (véase la fig. 6).
8. Montar el parachoques.
9. Si la bola no estuviera colocada, poner la cubierta.
10. Montar las unidades de las luces traseras.

Consultar para el desmontaje y montaje de piezas del vehículo el manual de instalación de taller.

Consultar el croquis para el montaje y medios de fijación.

Consultar para el montaje y desmontaje del sistema de la bola extraíble las instrucciones de montaje adjuntas.

N.B.:

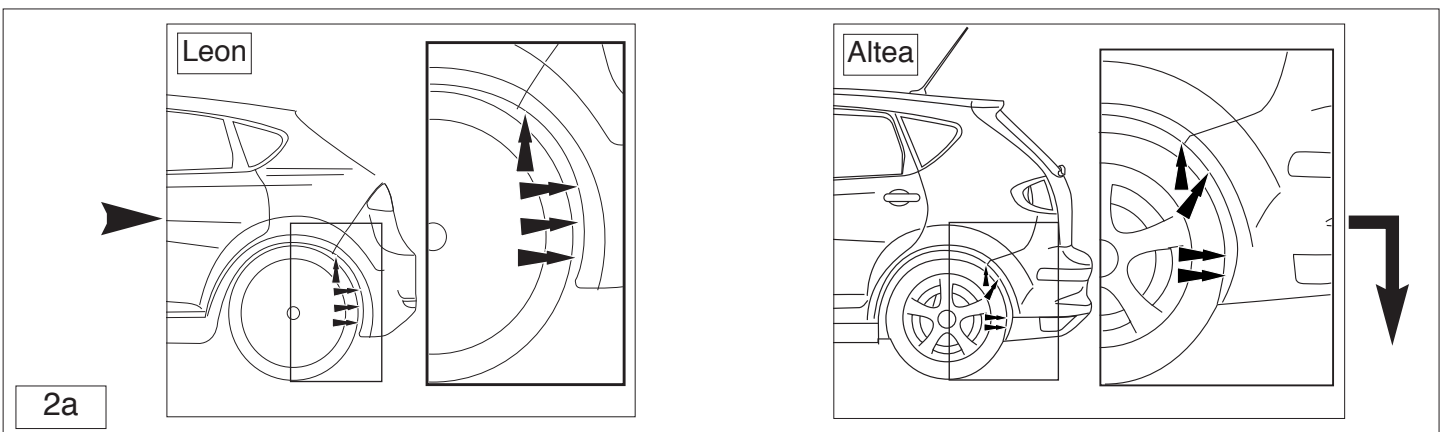
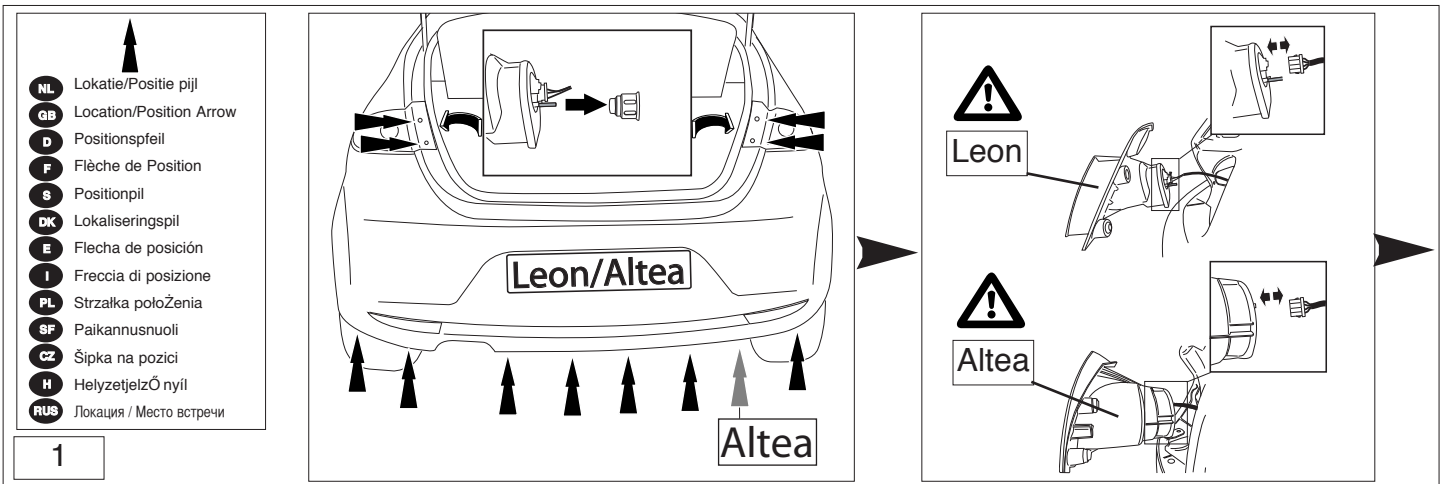
- * Para (una) eventual(es) adaptación(es) 'del vehículo' consúltese al concesionario.
- * Si en los puntos de fijación hay una capa de betún o anti-choque hay que quitarla.
- * Consulte a su concesionario para el peso máximo de tracción y la presión de la bola admitida de su vehículo.
- * No agujerear cable de eléctrico, tubos de freno o gasolina"
- * Retirar, si presentes, los capuchones de plástico de las tuercas de soldadura por punto.
- * Guarde estas instrucciones junto a la documentación del vehículo después del montaje del enganche.

I ISTRUZIONI PER IL MONTAGGIO.

Prima di iniziare il montaggio verificare la terghetta per determinare quale disegno, presente nelle istruzioni, è applicabile.

1. Smontare i gruppi dei fanali posteriori. (vedi fig. 1).

© 446770/16-06-2009/7



© 446770/16-06-2009/12

Информацию о монтаже и средствах крепления вы найдете в схеме.
Для инструкций по установке и снятию съемного крюка с шаром, обращайтесь к прилагаемому руководству по монтажу.

ВНИМАНИЕ:

- * Если потребуются изменения конструкции транспортного средства, следует посоветоваться с дилером автомобиля.
- * Если в точках крепления имеется слой битума или противомошумовой материал, его следует удалить.
- * Сведения о максимальной допустимой массе буксиремого прицепа Вы можете получить у дилера автомобиля.
- * При сверлении следите за тем, чтобы не задеть электропроводку и линии тормозной цепи и подтягивающего.
- * Удалите (если они имеются) пластмассовые затычки из приваренных гаек.
- * После монтажа крюка следует хранить настоящее руководство в комплекте с технической документацией автомобиля.

2. Smontare il paraurti e la barra d'acciaio dal veicolo la barra in acciaio non dovrà più essere montata. Rimontare bulloni (vedi fig. 2a-b).

3. Segare via le parti indicate in figura 3,4 e 5.

4. Montare il gancio traino sul telaio.

5. Montare l'allungamento della sfera.

6. Serrare tutti i dadi e bulloni alle coppie di serraggio indicate nel disegno.

7. Impiegare i due blocchi di polistirolo espanso per chiudere i montanti del telaio (vedi fig. 6).

8. Montare il paraurti.

9. Se la sfera non è montata, inserire il coperchio.

10. Montare i gruppi dei fanali posteriori.

Per lo smontaggio ed il montaggio dei componenti del veicolo consultare il manuale tecnico dell'officina.

Consultare il disegno per il montaggio ed i dispositivi di fissaggio. Per il montaggio e lo smontaggio del sistema a sfera rimovibile, consultare le istruzioni di montaggio allegate.

N.B.:

- * Per eventuali necessari adattamenti "del veicolo" si consiglia di consultare il fornitore.
 - * Rimuovere lo strato di materiale isolante dai punti d'attacco.
 - * Per il peso complessivo trattabile della Vostra vettura, consultate il Vostro rivenditore autorizzato.
 - * Praticando i fori, prestare attenzione a non danneggiare i cavi elettrici, i cavi del freno e i condotti del carburante.
 - * Rimuovere, se presenti, i coperchietti in plastica dai dadi di saldatura per punto.
 - * Questa istruzione di montaggio deve essere allegata ai documenti del veicolo dopo l'installazione del gancio.
- PL** INSTRUKCJA MONTAŻU.
- Przed rozpoczęciem montażu należy sprawdzić tabliczkę znamionową, żeby ustalić, który z szablionów znajdujących się w instrukcji-Przed rozpoczęciem montażu należy sprawdzić tabliczkę znamionową, żeby ustalić, który z szablionów znajdujących się w instrukcji-**

!! montażowej należy wykorzystać.

1. Zdemontować zespół tylnych świateł rys. 1.
2. Zdemontować z pojazdu zderzak wraz ze stalową belką zderzakową, belka zderzakowa nie będzie ponownie używana. Zderzak ponownie śruby rys.2a-b.
3. Wypłukać zgodnie z rysunkiem 3,4 i 5 wskazane odcinki.
4. Zamontować hak holowniczy do podwozia.
5. Zamontować obudowę kuli.
6. Dokręcić wszystkie śruby i nakrętki zgodnie z rysunkiem.
7. Dwa bloki z pianki PE wykorzystać jako uszczelnieni i umieścić w podłożniach rys.6.
8. Zamontować zderzak.
9. Jeśli kula haka jest zdemonтована w gnieździe należy umieścić zaślepkę.
10. Zamontować zespół tylnych świateł.

Co do montażu i montowania części pojazdu zapoznać się z podręcznikiem warsztatowym.

Co do montażu i środków montażowych zapoznać się ze schematem. Co do montażu i demontażu kuli zapoznać się z załączoną instrukcją montażu .

Wskazówki:

- Po przejechaniu 1000 km dokręcić wszystkie elementy skręcane.
- **Podczas ewentualnych odwrotów upewnić się czy w pobliżu nie znajdują się przewody instalacji elektrycznej, przewody hydrauliczne lub przewody paliwowe.**
- Wszystkie ubytki powłoki lakierniczej zabezpieczyć przed korozją.
- Należy wyjąć ewentualne plastikowe zaślepki w punktach przyspawanych nakrętek.
- Stosować nakrętki oraz śruby gatunkowe dostarczone w komplecie.
- Utrzymywać kulę w czystości, oraz zamazać o regularnym jej smarowaniu.
- Hak holowniczy zarejestrować w stacji diagnostycznej!

Zastosowanie się do powyższych wskazań gwarantuje Państwu bezpieczeństwo, niezawodność i sprawność naszego wyrobu przez cały okres użytkowania.

SF ASENNUSOHJEET

Ennen asennusta, selvitä tyypikilvestä, mikä asennusohjeen piirros koskee kyseistä autoa

1. Irrota takavaloyksiköt. (Ks. kuva 1).
2. Irrota ajoneuvosta puskuri sekä teräksinen iskunvaimenninpalkki, iskunvaimenninpalkkia ei enää käytetä. Aseta pultit takaisin paikalleen. (Ks. kuva 2a-b).
3. Saha irti kuvan 3,4 ja 5 osoittamat osat.
4. Kiinnitä vetokoukku alustaan.
5. Kiinnitä kuulakotelo.
6. Kiristä kaikki pultit ja mutterit piirroksen mukaisesti.
7. Aseta molemmat PE-vaahтомуovikappaleet tiivisteesi alustapalkkeihin. (Ks. kuva 6).
8. Irrota puskuri.
9. Ellei kuulaa ole kiinnitetty, kiinnitä suojus.
10. Kiinnitä takavaloyksiköt.

Ajoneuvon osien purkamis- ja asennusohjeet, ks. työpaikalla käytetty käsikirja.

Asennus- ja kiinnitysohjeet, ks. piirros.

Irrotettavan kuulajärjestelmän asennus- ja purkamisohjeet, ks. ohjeen asennusopas.

TÄRKEÄÄ:

- * "Ajoneuvoa" koskevasta mahdollisesta tarpeellisesta sovellutuksesta/sovellutuksista on kysyttävä neuvoa jälleenmyyjältä.
- * Mikäli kiinnityskohdissa on bitumi- tai tärinänestokerros, se on poistettava.
- * Auton vetämää sallittua enimmäiskuormitusta on tiedusteltava jälleen-

nätöruu suuñujíci hluk, odstraňte je.

* Pro informaci o maximálním nákladu povoleném k tažení se obraťte na svého prodejce.

*** Při vrtání dbejte zvýšené pozornosti, zejména co se týče elektrických, brzdových a palivových kontaktů.**

* Pokud jsou na maticích bodového svařování plastová víčka, odstraňte je.

* Po montáži uschovejte tento manuál k ostatním dokladům vozidla.

H SZERELÉSI ÚTMUTATÓ.

Mielőtt rögzítené az eszközt, ellenőrizze a típusábrát, hogy a rögzítési útmutató alapján melyik ábra alkalmazandó.

1. Távolítsa el a hátsó világítótesteket. (Lásd az ábrát 1).
2. Távolítsa el a járműről az ütközőt és az acél ütközőrudat. Az ütközőrúdra már nem lesz szükség. Cserélje ki a csavarokat. (Lásd az ábrát 2a-b)
3. Fűrészelve ki a darabokat az 3,4 és 5.ábrán feltüntetett módon.
4. Illesze a vontatórudat az alvázhöz.
5. Szerelje fel a gömbházat.
6. Szorítsa be az összes anyát és csavart a rajzon feltüntetett csavarnyomatékig.
7. Helyezze a két PE habtömböt távolságtartóként az alváz elemeiben. (Lásd az ábrát 6).
8. Távolítsa el az ütközőt.
9. Ha a gömb alakú rögzítő nincs felszerelve, helyezze fel a fedőt.
10. Helyezze fel a hátsó világítótesteket.

A szétszerelés és a jármű alkatrészek összeillesztése érdekében, lásd a munkahelyi kézikönyvet.

Az összeillesztési utasítás és a csatlakozási eljárás érdekében, lásd a rajzot.

Az eltávolítható gömbrendszer összeszerelése érdekében, lásd a összeszerelési kézikönyvet.

myyjältä.

*** Porattaessa on huolehdittava siltä, että ei jouduta kosketuksiin sähkö-, jarru- tai polttoainejohtojen kanssa.**

* Poista, "mikäli olemassa", pistehitsausmuttereiden muovisuojukset.

* Nämä asennusohjeet on asennuksen jälkeen säilytettävä yhdessä ajoneuvoa koskevien papereiden kanssa.

CZ POKYNY K MONTÁŽI

Před instalací je nutno zkontrolovat typový štítek, abyste zjistili, který nářez v pokynech pro instalaci máte použít.

1. Odstraňte jednotky zadních světel. (Viz schéma 1).
2. Odstraňte nárazník o ocelovou nosník nárazníku z vozidla. Nosník nárazníku již nebudete potřebovat. Vyměňte šrouby. (Viz schéma 2a-b).
3. Odřízněte části viz schéma 3,4 a 5.
4. Připevňte tažnou tyč na podvozok.
5. Připevňte kryt tažné koule.
6. Utáhněte všechny matice a šrouby krouživou silou uvedenou ve výkresu.
7. Umístěte dva PE pěnové bloky jako rozpěry na nosník podvozku. (Viz schéma 6).
8. Odstraňte nárazník
9. Pokud není připevněna kulová hlavice připevňte kryt.
10. Připevňte jednotky zadních světel.

Před demontáží a montáží částí vozidla konzultujte montážní příručku. Montážní pokyny a metoda připevnění dle náčrtu.

Před montáží vyměnitelného systému tažné koule konzultujte montážní manuál.

DŮLEŽITÉ

* Pokud je potřeba provést na voze úpravy, obraťte se na svého prodejce.

* Pokud je místo montáže opatřeno asfaltovým nátěrem nebo vrstvou

© 446770/16-06-2009/9

FONTOS

* Amennyiben a gépkocsin módosításra van szükség, kérjünk felvilágosítást kereskedő nktől I.

* Amennyiben a csatlakozási pontok bitumennel, vagy zajcsökkentő anyaggal van bevonva, ezeket távolítsuk el.

* A jármű által maximálisan vontatható megengedett teher mértékéről tájékozódjunk kereskedő nknél.

*** Fűrés során ügyeljünk arra, hogy elkerüljük az elektromos, a fék- és az üzemanyag-vezetékeket.**

* Amennyiben ponthegesztéssel rögzített anyakkal találkozunk, vegyük le a róluk a műanyag sapkát.

* A felszerelés után az útmutatót ő rizzük a gépjárműpapírjaival együtt.

RUS РУКОВОДСТВО ДЛЯ МОНТАЖА

Перед тем, как начинать монтаж, требуется проверить табличку с типом изделия для того, чтобы определить какую именно из иллюстраций в инструкции по установке нужно использовать.

1. Снять оба блока задних фар. (См. рисунок 1).
2. Снять бампер вместе со стальным буферным брусом автомобиля; буферный брус больше не понадобится. Поставить болты на место. (См. рисунок 2a-b).
3. Выпилить обозначенные части, как указано на рис. 3,4 и 5.
4. Закрепить буксирный крюк на шасси.
5. Установить корпус с шаром.
6. Затянуть все болты и гайки в соответствии со значениями, указанными на рисунке.
7. В качестве уплотнения, вставить два полиэтиленовых элемента в балки шасси. (См. рисунок 6).
8. Снять бампер.
9. При отсутствии шара, установить закрывающую пластину.
10. Установить оба блока задних фар.

Для инструкций по снятию и установке деталей автомобиля, обращайтесь к руководству для работников гаражей.

© 446770/16-06-2009/10