

© Bosal Hungary

bosal

Fitting instruction Szerelési utasítás Instruzioni di montaggio Monteringshandedning Instruction de montage Montageanleitung
 Asennusohje Asembly instructions Istruzioni di montaggio Monteringshandedning Instruction de montage Montageanleitung
 Asembly instructions Istruzioni di montaggio Monteringshandedning Instruction de montage Montageanleitung

Part Number: 050873

Type Number: 050873

Opel Corsa D

07/2006 -

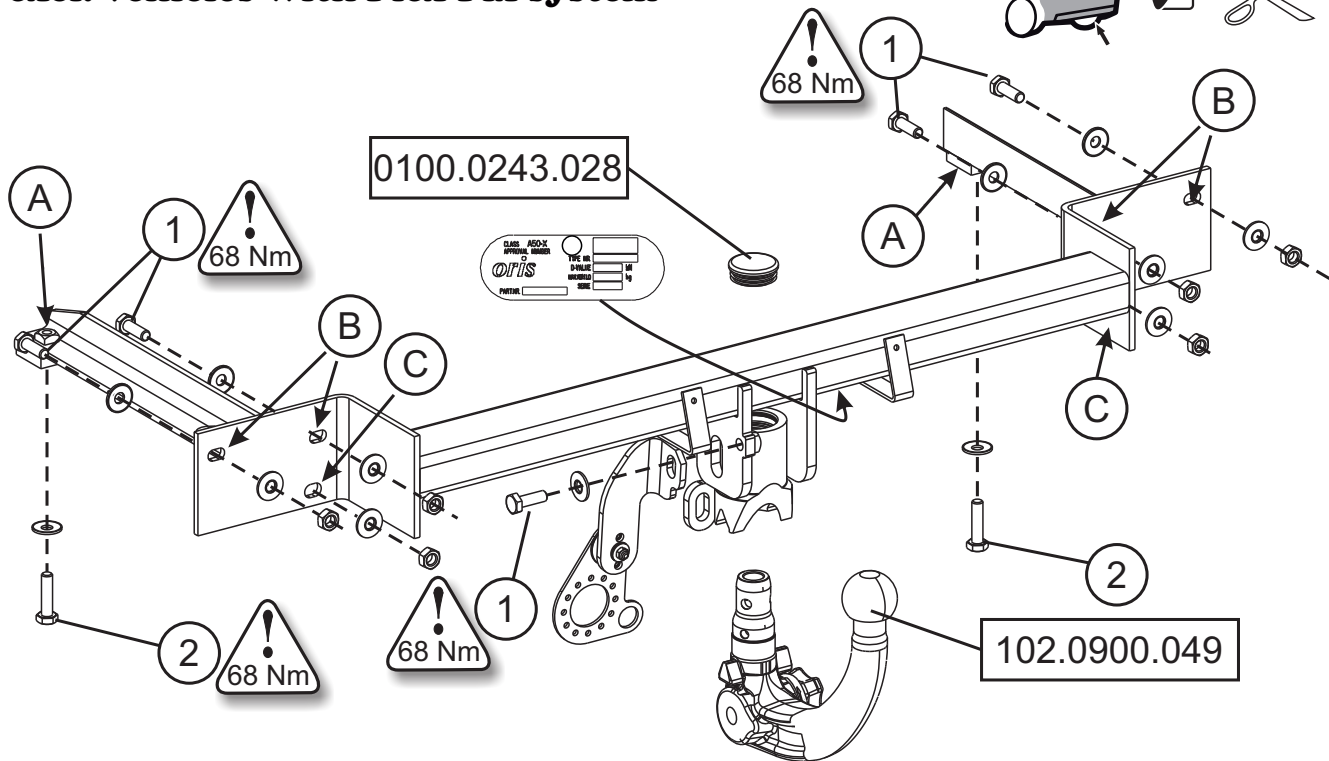
excl. OPC, Gsi, vehicles with Flex-Fix system

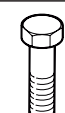





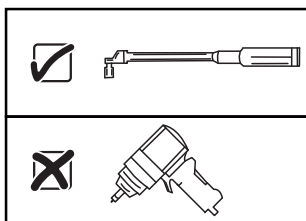
Opel Corsa E

2014 -

excl. vehicles with Flex-Fix system



Meegeleverde onderdelen Mitgelieferte Befestigungsteile Provided parts Materiel de fixation joint Piezas incluidas	Medfølgende komponenter Vedlagt festemateriell Medföljande komponenter Mukana tulevat osat	Componenti forniti a corredo Dodané upevňovací díly Dostarczone części wymienn Általunk biztosított alkatrészek
	1. 5x M10x30 (10.9) (68Nm)	
	2. 2x M10x40 (10.9) (68Nm)	
	3. 13x 10x27x2.8	
		4. 6x M10 (10) (68Nm)



Date: 04-04-2015

Version: 03


www.catalogue.bosal.com




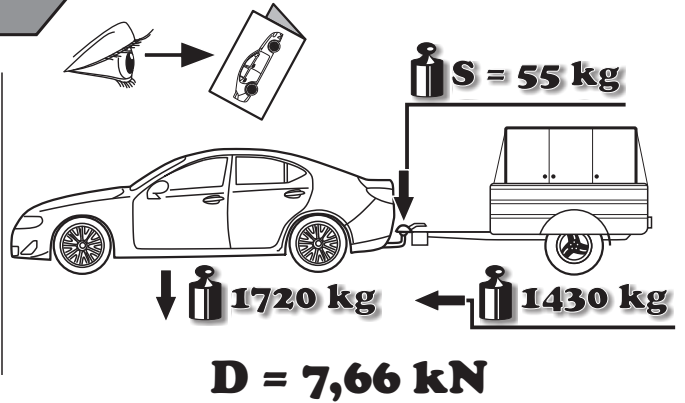
ECE R55
homologation

E7

55R-011525

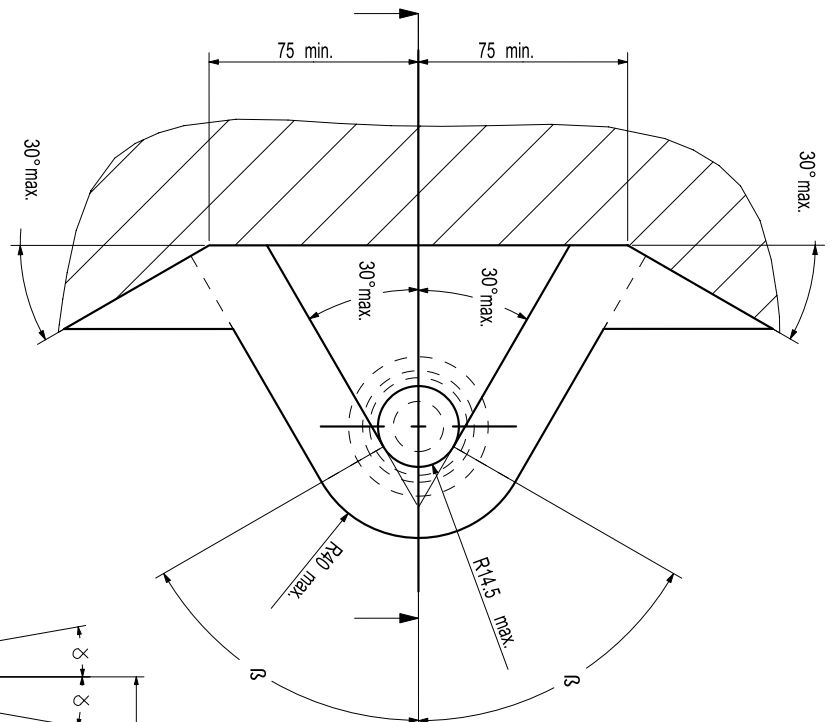
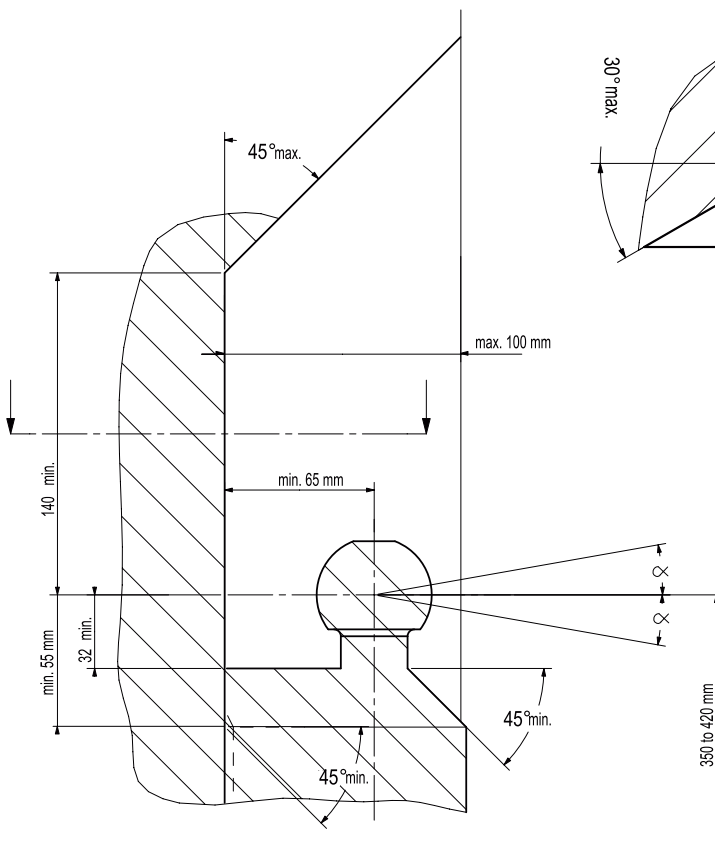


$$D = \frac{\text{MAX KG} \times \text{MAX KG}}{\text{MAX KG} + \text{MAX KG}} \times 0,00981 \leq 7,66 \text{ kN}$$




- NL** De tussenruimte conform supplement VII, afbeelding 30 van de richtlijn 94/20/EG moet in acht worden genomen.
- D** Der Freiraum nach Anhang VII, Abbildung 30 der Richtlinie 94/20/EG ist zu gewährleisten.
- GB** The clearance specified in appendix VII, diagram 30 of guideline 94/20/EC must be guaranteed.
- F** La zone de dégagement doit être garantie conformément à l'annexe VII, illustration 30 de la directive 94/20/CE.
- E** Debe garantizarse el espacio libre, conforme al anexo VII, figura 30 de la directiva comunitaria CE/94/20.
- DK** Frirummet skal overholdes iht. bilag VII, fig. 30 i direktiv 94/20/EU.
- N** Frirommet etter tillegg VII, figur 30 i direktiv 94/20/EEC skal overholdes.
- S** Spelrummet enligt bilaga VII, figur 30 i riktlinje 94/20/EG skall garanteras.
- FIN** Vapaa tila on taattava direktiivin 94/20/EY liitteen VII, kuvan 30 mukaisesti.
- I** Deve essere garantito lo spazio libero secondo l'allegato VII, figura 30 della direttiva 94/20/CE.
- CZ** Volný prostor ve smyslu Přílohy VII, obr. 30 Směrnice č. 94/20/ES musí být zaručen.
- PL** Należy zagwarantować wolną wysokość określoną na rysunku nr 30 dyrektywy 94/20/WE zawartej w załączniku nr VII.
- H** A 94/20/EK irányelv VII. mellékletében, a 30. ábrán a vonógömb elhelyezése számára előírt szabad tér-adatokat biztosítani kell.
- RU** Необходимо обеспечить данные свободного пространства, предписанные для размещения тяговошарика в приложении VII, директивы 94/20/EC.

- NL** bij toelaatbaar totaal gewicht van het voertuig
- D** bei zulässigem Gesamtgewicht des Fahrzeuges
- GB** at laden weight of the vehicle
- F** pour poids total en charge autorisé du véhicule
- E** con peso total autorizado del vehículo
- DK** ved tilladt samlet vægt for køretøjet
- N** ved kjøretøyetes tillatte totalvekt
- S** vid fordonets tillfnta totalvikt
- FIN** ajoneuvon suurimmalla sallitulla kokonaispainolla
- I** per un peso complessivo ammesso del veicolo
- CZ** při celkové přípustné hmotnosti vozidla
- PL** w przypadku największej dozwolonej masy całkowitej
- H** rakománnyal terhelt járműsúly esetén.
- RU** В случае нагруженного автомобиля.



Voor het gebruik van deze trekhaak zijn de specificaties van de voertuigfabrikant met betrekking tot het maximale trekgewicht en de kogeldruk bindend. Raadpleeg Uw dealer voor het maximale trekgewicht wat Uw auto mag trekken, hierbij mogen de specificaties van deze trekhaak niet overschreden worden.

Overbelasting (overschrijding van de specificaties) van deze trekhaak kan leiden tot ernstige schade aan het voertuig en/of een breuk van de trekhaak.

In het uiterste geval kan een dergelijk overbelasting leiden tot het losraken van de rijdende aanhanger, caravan of fietsendrager. Dit kan vervolgens op zijn beurt mogelijk een zwaar of dodelijk letsel toebrengen aan personen in de directe omgeving van de aanhanger, caravan of fietsendrager.

Bosal kan niet aansprakelijk worden gesteld voor enig gebrek in het product zoals veroorzaakt door de schuld of door welk onoordeelkundig gebruik (o.a. overbelasting) ook van de gebruiker of een persoon voor wie hij aansprakelijk is (sect. 185, art. 2 N.B.W.).

De door de voertuigfabrikant standaard toegestane bevestigingspunten zijn aangehouden.

Nationale richtlijnen betreffende de montagegoedkeuring moeten in acht worden genomen.

Al onze producten worden gecontroleerd op compleetheid middels een weegcontrole systeem.

Reclamaties met betrekking tot ontbrekende delen kunnen alleen geaccepteerd worden indien deze gewichtscntrole sticker kan worden getoond.

Bei der Nutzung einer Anhängervorrichtung sind die Vorschriften des Herstellers bezüglich der erlaubten maximalen Anhängelast und der maximal zulässigen Stützlast unbedingt einzuhalten. Erkundigen Sie sich bei Ihrem Fahrzeughersteller/lokalen Händler, über die maximale Anhängelast Ihres Fahrzeuges. Die angegebenen Werte dürfen nicht überschritten werden! Die maximale Anhängelast und Stützlast der Anhängervorrichtung (Daten sind auf der Montageanleitung und Typenschild vermerkt) dürfen nicht überschritten werden!

Sobald an einer beliebigen Stelle der Kupplungskugel-Durchmesser von 49,0 mm oder kleiner erreicht ist, darf die Kugel der Anhängervorrichtung aus Sicherheitsgründen nicht mehr benutzt werden!

Die Überbelastung der Anhängervorrichtung (bzw. das Missachten der Vorschriften) kann zu schweren Schäden am Fahrzeug und/oder der Anhängervorrichtung führen.

Es dürfen keine Änderungen oder Umbauten an der Anhängervorrichtung vorgenommen werden! Sie führen zum Erlöschen der Betriebserlaubnis.

Die Anhängervorrichtung dient zum Ziehen von Anhängern, welche mit Zugkugelkupplungen ausgerüstet sind und zum Betrieb von Lastenträgern welche für die Montage auf der Kupplungskugel zugelassen sind, artfremde Benutzung ist verboten.

Bosal kann nicht für Fehler zur Verantwortung gezogen werden, die durch falschen oder nicht bestimmungsgemäßen Gebrauch (unter anderem Überlastung) verursacht wurden, entweder durch den Nutzer oder eine Person, für die der Nutzer verantwortlich ist.

Die vom Fahrzeughersteller serienmäßig genehmigten Befestigungspunkte sind eingehalten.

Nationale Richtlinien über die Anbauabnahmen sind zu beachten.

Bei der Auslieferung wird jedes unserer Produkte mit einem Gewichtskontrollsystem überprüft. Im Falle fehlender Teile können wir der Bitte nach Nachlieferung nur entsprechen, wenn auch der Aufkleber, der die Gewichtskontrolle bestätigt, mit eingeschickt wird.

Vetokoukkua käyttäessä on noudatettava auton valmistajan ohjeet koskien suurinta sallittua vedettyä painoa ja suurinta pystysuoraa kuulankantavuutta. Kysy myyjältäsi paljonko sinun autosi suurin sallittu vedetty paino on, äläkä rasita vetokoukkua enemmän kuin sallittu.

Vetokoukun ylläritus, (eli asetusten rikkominen) johtaa auton ja/tai vetokoukun vakavaan vaurioon.

Ääritapauksessa ylläritus saattaa johtaa laitteen, eli perävaunun, asuntovaunun tai pyöränsaaleikon irrottautumiseen. Tämä saattaa aiheuttaa vakavan loukkaantumisen tai jopa kuoleman vetoautossa oleville henkilöille ja/tai alueella oleville syyttömille henkilöille.

Bosalia ei voi syyttää tuotteen sellaisista mahdollisista vioista, jotka aiheutti epänormaali tai asiaton käyttö (muun muassa ylläritus), joko käyttäjän tai sellaisen henkilön toimesta josta käyttäjä on vastuussa (N.B.W. pykälä 185. alio 2.).

Ajo-ominaisuuksien kannalta on noudatettava ajoneuvon valmistajan määräyksiä koskien perävaunun rasitusta ja hinaajan painoa. Katso hinattavan perävaunun enimmäispaino käsikirjasta tai auton rekisterioiteesta; vetokoukkua koskevia arvoja ei saa ylittää.

Standardina noudatettava määritelyjä kiinnityskohtia.

Asennuksessa on noudatettava virallisia lisävarusteiden asennusta koskevia määräyksiä.

Toimituksen yhteydessä kaikki tuotteemme tarkistetaan painontarkistusjärjestelmällä. Osien puuttuessa korvauspyyntö otetaan vastaan vain painontarkistuksen todistavan tarran esittämisen jälkeen.

Pour l'utilisation de l'attelage les instructions du constructeur du véhicule concernant le poids tracté maximum et la charge verticale maximale de la boule de l'attelage doivent être observées obligatoirement. Demander au vendeur / distributeur local du véhicule quel est le poids maximal tractable par votre véhicule et il est également interdit d'excéder les valeurs admissibles par l'attelage.

La surcharge de l'attelage (c'est-à-dire l'inobservation des règles) peut endommager sérieusement le véhicule et/ou l'attelage.

La conséquence d'une telle surcharge pourrait être la libération inattendue de l'équipement tracté, donc de la remorque ou du support de bicyclette. Une telle libération inattendue peut causer des blessures graves ou des blessures mortelles aux personnes se trouvant dans le véhicule tracteur et/ou aux passants innocents se trouvant sur les lieux.

Bosal ne saurait être retenu responsable de dommages causés par un usage incorrect ou par un usage différent de celui prévu (par exemple la surcharge), que ce soit par l'utilisateur lui-même ou par tout autre personne dont l'utilisateur est responsable (Point 2 de l'Article 185 de N.B.W.).

Les points de fixations définis comme homologués doivent être observés.

Les recommandations nationales concernant l'approbation officielle des accessoires doivent être prises en considération.

Lors de la livraison, nous contrôlons tous nos produits par pesage de l'attelage. Dans le cas de pièce manquante, nous ne pouvons accepter une demande de supplément qu'avec l'étiquette certifiant le contrôle du poids.

В случае пользования сцепным крюком производитель автомобиля обязан соблюдать предписания относительно допустимого максимального буксируемого веса и максимальной вертикальной нагрузки. Спросите у продавца Вашего автомобиля, какой максимальный вес допускается буксировать Вашим автомобилем, и имейте в виду, что необходимо строго соблюдать предписания относительно сцепного крюка.

Перегрузка сцепного крюка (то есть, нарушение предписания) может привести к серьезному повреждению автомобиля и/или сцепного крюка.

Такая перегрузка в крайнем случае может привести к отцеплению буксируемого устройства, то есть автоприцепа, дачи-прицепа или держателя велосипеда, что может причинить серьезное или смертельное телесное повреждение лицам, сидящим в буксирующем автомобиле и/или невинным людям, находящимся вблизи.

Bosal не принимает на себя ответственность за повреждения изделия, которые возникли в результате несоответствующего использования (между прочим, перегрузки) изделием со стороны покупателя или другого лица, за кого покупатель несет ответственность (N.B.W. Статья 185. абзац 2.).

Спецификация производителя автомобиля относительно буксирования и перпендикулярной нагрузки имеет решающее значение с точки зрения ходовых качеств. Если хотите узнать, автоприцеп какого максимального веса можно присоединить к Вашему автомобилю, прочтите пожалуйста Правила эксплуатации автомобиля или типовую лицензию.

Запрещается превышать величины, обозначенные для автотягача

Необходимо соблюдать стандартные фиксирующие точки.

Необходимо соблюдать государственные директивы относительно ведомственного утверждения аксессуаров.

После опрвления все наши изделия регулируются системой по проверке веса. В случае недостачи какого-либо компонента мы имеем возможность восполнить его только при наличии матрицы, удостоверяющей проверку веса.

A vonóhorog használatát esetén a jármű gyártójának a megengedett maximális vontatott súlyra és a maximális függőleges gömbterhelésre vonatkozó előírásait kötelezően be kell tartani. Kérdezze meg gépjármű-kereskedőjét/helyi forgalmazóját, mennyi az Ön autójára által maximálisan vontatható súly és ilyenkor a vonóhorogra vonatkozó előírásokat tilos túllépni.

A vonóhorog túlterhelése (vagyis az előírások megszegése) a gépjármű és/vagy a vonóhorog súlyos károsodásához vezet.

Egy ilyen túlterhelés szélsőséges esetben a vontatott berendezést, tehát az utánfutó, lakókocsit vagy kerékpártartó elszabadulását eredményezheti. Ez pedig súlyos vagy halálos kimenetelű sérülést okozhat a vontató járműben tartózkodó személyeknek és/vagy a területen tartózkodó véletlen nézelődőknek.

A Bosal nem vonható felelősségre a termék olyan esetleges hibáiért, amelyeket helytelen vagy nem rendeltetésszerű használat okozott (többek között túlterhelés), akár a felhasználó, akár olyan személy részéről, akiért a felhasználó felelősséggel tartozik (N.B.W. 185. Cikk 2. bek.).

A jármű gyártója által a vontatásra, és a függőleges terhelésre vonatkozóan közölt specifikációnak a jármű menettulajdonságai szempontjából döntő jelentősége van. A gépkocsijához kapcsolható utánfutó maximális súlyát illetően lapozza fel az autó felhasználói kézikönyvét, illetve típusengedélyét. A vontatószerkezetre megadott értékeket nem szabad túllépni.

A szabványosként meghatározott rögzítési pontoktól eltérni nem lehet. A tartozékok hatósági jóváhagyására vonatkozó nemzeti irányelveket be kell tartani.

Feladás után valamennyi termékünket súlyellenőrző rendszerrel állítjuk be. Hiányzó alkatrészek esetén, csak a súlyellenőrző megtörténtét igazoló matrica ellenében áll módunkban eleget tenni a pótlásra vonatkozó kérésnek.

Quando si usa il dispositivo di traino fare sempre riferimento alle istruzioni del costruttore dell'autoveicolo per quanto riguarda il peso massimo rimorchiabile ed il peso massimo verticale sulla sfera. Informarsi presso il costruttore del veicolo o presso il suo distributore locale sul peso massimo rimorchiabile del vostro veicolo e non superare i valori ammessi per il dispositivo di traino.

Sovraccaricare il dispositivo di traino (o non osservare le istruzioni) può danneggiare il veicolo e/o il dispositivo stesso.

In casi estremi il sovraccarico del dispositivo di traino può portare allo sganciamento del traino (rimorchio, caravan o portabiciclette), con la conseguenza di causare gravi danni alle persone trasportate e/o alle persone che potrebbero trovarsi nell'area circostante in quel momento.

La Bosal non può essere ritenuta responsabile per i danni causati da un uso diverso o improprio del dispositivo di traino (incluso il sovraccarico) da parte dell'utente o di persona per la quale l'utente è responsabile (Articolo 185(2) dell' N.B.W.).

Le prescrizioni sui punti di fissaggio definiti dal costruttore del veicolo sono rispettate. Le norme nazionali per l'omologazione dei dispositivi di traino montati sui veicoli debbono essere rispettate.

Tutti i nostri prodotti sono controllati al momento della spedizione con un sistema di controllo peso.

In caso di parti mancanti si accettano richieste di sostituzione esclusivamente con l'etichetta di controllo peso.

W przypadku używania haka holowniczego należy zachować wymagania producenta dotyczące dopuszczalnej masy holowanej przyczepy i maksymalnego pionowego obciążenia zaczepu kulistego. Należy poinformować się u swojego dealera samochodu ile wynosi maksymalna masa holowanej przyczepy i nie wolno przekroczyć podanych wartości dotyczących haka holowniczego.

Przeciążenie haka holowniczego (czyli naruszenie przepisów) może spowodować poważne uszkodzenie pojazdu i/lub haka.

W skrajnych przypadkach takie przeciążenie może spowodować uwolnienie się holowanego sprzętu, czyli przyczepy, przyczepy kempingowej, lub bagażnika rowerowego. Może to stać się przyczyną poważnych lub śmiertelnych obrażeń osób znajdujących się w holującym pojeździe i/lub przypadkowych niewinnych osób przebywających w pobliżu.

Bosal nie ponosi odpowiedzialności za jakiegokolwiek błąd w produkcji, spowodowane nieprawidłowym lub niewłaściwym użyciem (w tym przeciążeniem) haka przez użytkownika lub osoby, za które użytkownik jest odpowiedzialny (N.B.W. artykuł 185. ustęp 2.).

Należy zachować standardowo przypisane punkty mocowania. Należy przestrzegać krajowych norm w zakresie pozwoleń na akcesoria.

Podczas transportu wszystkie produkty sprawdzamy za pomocą systemu kontroli ciężaru. Prośby dotyczące uzupełnienia brakujących części przyjmujemy za okazaniem winiety potwierdzającej kontrolę ciężaru.

Ved anvendelse av tilhengerfestet skal det tas hensyn til kjøretøyfabrikantens forskrifter vedrørende maksimal tauveekt og maksimalt vertikalt kulevekt. Spør fabrikanten / merkeforhandleren om den maksimale tauveekten. Det er forbudt å overskride forskriftene vedrørende tilhengerfestet.

Overbelastning av tilhengervektet (eller forsømming av forskriftene) kan føre til alvorlige skader av kjøretøyet og/eller tilhengerfestet.

I ekstreme tilfeller kan overbelastning resultere i at det tauete anlegget, altså trailer, campinvogn eller sykkeltrailer løsriver fra kjøretøyet. Og dette kan føre til alvorlige eller dødelige skader til personer sittende i den tauende bilen og/eller andre uskyldige personer som oppholder seg i nærheten.

Bosal kan ikke holdes ansvarlig for eventuelle produkfeil som framstår ifølge uriktig bruk (blant annet overbelastning) av brukeren eller an annen person som brukeren er ansvarlig for (artikkel 185 (2) i N.B.W.).

Det skal tas hensyn til festepunktene angitt som standard. Det skal tas hensyn til nasjonale retningslinjer som gjelder offisiell godkjenning av tilbehør.

Ved transporten er alle våre produkter kontrollert ved hjelp av vektkontroll-systemet. I tilfelle manglende bestanddeler er erstatningen bare mulig ved framvisning av etiketten som attesterer vektkontrollen.

Producentens forskrifter om maksimal tilladt trækvægt og maksimal vertikal belastning skal overholdes. Spørg bilproducenten/den lokale forhandler om den maksimale trækvægt, der gælder for Deres køretøj. De tilladte værdier for anhængertrækket må ikke overskrides."

Overbelastning af trækroge (dvs. ikke-overholdelse af instruktionerne) kan føre til alvorlige skader på enten køretøjet og/eller selve trækroge.

I ekstreme tilfælde kan overbelastning af trækroge medføre for tidlig afkobling af det bugserede udstyr, f.eks. trailer, kasse, campingvogn eller cykelholder. Dette kan også forårsage alvorlige eller dødelige kvæstelser for personer, der opholder sig enten i det bugserende køretøj og/eller uskyldige tilskuere i området på det pågældende tidspunkt.

Bosal kan ikke holdes ansvarlig for eventuelle fejl i produktet, der opstår som følge af forkert eller anden uhensigtsmæssig brug (inkl. overbelastning) af brugeren eller enhver person, som brugeren er ansvarlig for (artikel 185 (2) i NBW).

De som standard angivne fastgørelsespunkter skal overholdes. De officielle nationale retningslinjer vedr. tilladelser skal overholdes.

Ved afsendelse kontrollerer vi alle vores produkter med vægtkontrollsystem. Rekvirering af manglende reservedele kan kun accepteres ved fremvisning af kontrolsedlen fra vægtkontrollsystemet.

En caso de utilizar gancho de remolque, hay que observar obligatoriamente las prescripciones del fabricante del vehículo referentes al peso máximo permitido de remolque y la carga máxima vertical de la bola. Pregunte al comerciante de la marca/comerciante local de que cuánto es el peso remolcable máximo de su auto y no traspase los valores permitidos en las prescripciones referentes al gancho de remolque.

La sobrecarga del gancho de remolque (o sea la violación de las prescripciones) puede conllevar a un daño grave del vehículo y/o del gancho de remolque.

Este tipo de sobrecarga en casos extremos puede traer como resultado el desprendimiento del dispositivo remolcado, o sea del carro de remolque, de la caravana, o del portabicicletas. Y esto puede ocasionar lesiones graves o mortales a las personas que están en el vehículo remolcador y/o a las personas inocentes que están en el área.

Bosal no asume responsabilidad de ningún tipo por error eventual del producto causado por uso incorrecto o por no usarlo a lo que fue destinado (incluido la sobrecarga), tanto por parte del usuario como de cualquiera persona bajo su responsabilidad (párrafo 2 del artículo 185 del N.B.W.).

Hay que tener en cuenta las prescripciones de los puntos de fijación estandarizado determinado.

Hay que tener en cuenta las directivas nacionales referentes a la autorización oficial de los accesorios.

En el transporte controlamos todos nuestros productos en un sistema de control de peso. En el caso de accesorios faltantes el pedido referente a su reemplazo sólo lo podemos aceptar conjunto con la presentación de la etiqueta adhesiva certificante del control de peso.

Kontrollera alltid anvisningarna av fordonets tillverkare beträffande om den maximala tillåtna vikt av släpvagnen, samt maximala tillåtna vertikala vikt på kulan vid användning av dragkroken. Fråga fordonets tillverkaren / den lokala återförsäljare om den maximala dragvikterna som gäller för ditt fordon, och inte överstiga dem här värden, som är tillåtna för dragkroken.

Överbelastningen av dragkroken (dvs. att man inte följer tillverkarens instruktioner) kan leda till allvarliga skador av fordonet och/eller dragkroken.

I extrema fall, kan överbelastningen av dragkroken leda till att utrustningen som bogseras, oavsett om det är en släpvagn, en låda, en husvagn eller en cykelhållare lossnar. Som ett resultat kan detta också orsaka allvarliga eller dödliga skador på personer.

Bosal kan inte hållas ansvarig för eventuella fel på produkten, som orsakats av felaktig användning, eller annan användning än den avsedda användningen (inklusive överlastning) av användaren, eller någon person för vilken användaren är ansvarig (artikel 185 (2) av N.B.W.)).

Dom monteringspunkterna, som är föreskrivna som standard, måste bibehållas. Dom nationala riktlinjerna, angående officiell tillåtelse av tillbehör, måste bibehållas.

Innan leverans kontrollerar vi alla våra produkter med hjälp av ett viktkontrollsystem. I fall av frånvarande beståndsdelarna, kan vi endast acceptera önsksningar om ersättning, om du framvisar etiketten, som intygar viktkontrollen.

Při používání tažného zařízení vždy dodržujte pokyny výrobce vozidla vztahující se na maximální přípustnou hmotnost soupravy a maximální vertikální zatížení tažné koule. Informujte se u výrobce/prodeje o maximální hmotnosti nákladu taženého Vaším vozidlem a nikdy nepřekračujte hodnoty přípustné pro tažné zařízení.

Přetížení tažného zařízení (tj. nedodržování předpisů) může vést k těžkým škodám buď na vozidle a/nebo na tažném zařízení.

V extrémních případech může takové přetížení vést k odtržení taženého přívěsu (nákladního nebo obytného), nebo nosiče jízdních kol. To by mohlo také způsobit vážné nebo smrtelné zranění osob, ať už v tažném vozidle a/nebo mezi kolemjádoucími.

Firma Bosal nenese odpovědnost za případné vady výrobku způsobené jeho nesprávným použitím nebo použitím na jiné, než určené účely (včetně přetížení), uživatelem nebo osobou, za kterou je zodpovědný uživatel (čl. 185 (2) NBW)).

Standardně předepsané body zakotvení se musí dodržet. Musí se dodržet předpisy daného národního nařízení ohledně úředního povolení doplňků.

Při dodávce jsou všechny naše výrobky kontrolovány systémem pro kontrolu váhy. V případě doplnění chybějícího náhradního dílu, Vaši žádost na dodávku máme možnost přijmout pouze po prokázání nálepky o potvrzení kontroly váhy.

Always refer to the instructions of the vehicle manufacturer relating to the maximum Permissible towing weight and the maximum vertical ball loading when using the towbar. Ask your vehicle manufacturer / local dealer about maximum towing weights that apply to your vehicle and do not exceed values permitted for the towbar.

Overloading of the towbar (i.e. non-observance of instructions) may lead to severe damage to either the vehicle and/or the towbar itself.

In extreme cases overloading the towbar could result in the premature decoupling of the equipment being towed, whether that be a trailer, box, caravan or bicycle carrier. As a result this could also cause severe or fatal injuries to persons either within the towing vehicle and/or innocent bystanders in the area at that time.

Bosal may not be held responsible for any defect of the product caused by improper use or use other than the intended use including overloading) by the user or any person for whom the user is responsible (Article 185(2) of N.B.W.).

The fixing points specified as standard must be observed. National guidelines concerning official approval of accessories must be observed.

All our products are controlled upon dispatch with a weight control system. In the case of missing parts we can only accept a request of replacement with the weight control sticker.

CZ 050873 Návod k montáži:

1. Podle přiloženého seznamu zkontrolovat jednotlivé součásti tažného zařízení. Pokud je to nezbytné, odstranit ze styčných bodů v zavazadlovém prostoru ochranný prostředek.
2. Odmontujte nárazník. Sundujte zadní lampy. Z blatníků sundejte 2 šrouby. Ze spodní poloviny nárazníku vydělejte 2 šrouby. Sundejte poznávací značku, potom 2 šrouby umístěné pod ní. Odmontujte přípojky.
3. Odmontujte vložku nárazníku.
4. Upevněte vlečný hák u vývrtů "A" šrouby M10x40, pružnými a jednoduchými podložkami, u vývrtů "B" šrouby M10x30, velkými podložkami, hladkými a pružnými podložkami a maticemi, stejně jako u vývrtů C jednoduchými a podložkami a maticemi.
5. Namontujte tažnou tyč. Použijte kroutící momenty uvedené na straně 1.
6. Připravte nářez do nárazníku na detailu č.1.
7. Připevněte držák zásuvky jak je znázorněno na detailu č.2.
8. Připevněte kryt tažné koule. Použijte kroutící momenty uvedené na straně 1.
9. Nasadte nazpět všechny díly odstraněné v bodě 2.

D 050873 Anbauanweisung:

1. Die Anhängervorrichtung auspacken und die Befestigungsteile auf Vollständigkeit überprüfen. Im Bereich der Befestigungspunkte den Unterbodenschutz entfernen.
2. Den Stoßfänger demontieren. Die Rücklichter entfernen.
3. Zwei Schrauben in den Radschutzkästen demontieren. Zwei Schrauben an der Unterseite des Stoßfängers demontieren. Das Nummernschild und die zwei darunter befindlichen Schrauben demontieren. Die Kontaktelemente demontieren.
4. Den Innenstoßfänger demontieren, dieser wird nicht mehr benötigt.
5. Die Anhängervorrichtung mit Schrauben M10x40, Federringen und Karosseriescheiben an den Löchern "A" und mit Schrauben M10x30, Karosseriescheiben, Unterlegscheiben, Federringen und Muttern an den Löchern "B" und mit Unterlegscheiben, Federringen und Muttern an den Löchern "C" montieren.
6. Die Anhängervorrichtung festziehen. Handhaben Sie hierbei die Anzugsmomente gemäß Seite 1.
7. Einen Ausschnitt im Stoßfänger gemäß Detail 1 vornehmen.
8. Die Steckdosenhalterplatte gemäß Detail 2 montieren.
9. Die Kugelaufnahme festziehen. Handhaben Sie hierbei die Anzugsmomente gemäß Seite 1.
10. Alle in Punkt 2 entfernten Teile wieder montieren.

DK 050873 Montagevejledning:

1. Fjern de dele og monteringsmaterialer, der sidder på trækkrogen. Eventuelt kit på fastgørelsespunkterne fjernes.
2. Afmonter kofangeren. Fjern baglygterne. Afmonter 2 skruer i hjulkassen. Afmonter 2 skruer fra kofangerens underside. Afmonter nummerpladen og de 2 skruer herunder. Afmonter stikforbindelserne.
3. Fjern inderkofangeren. Den skal ikke bruges mere.
4. Monter trækkrogen ved hullerne „A“ vha. bolte M10x40, fjederskiver og karrosseriskiver og ved hullerne „B“ vha. bolte M10x30, karrosseriskiver, planskiver, fjederskiver og møtrikker, samt ved hullerne „C“ vha. planskiver, fjederskiver og møtrikker.
5. Fastgør tværvangen. Følg tilspændingsmomenterne på side 1.
6. Lav en udskaering i kofangeren iflg. fig. 1.
7. Monter stikdasepladen ifølge fig. 2.
8. Fastgør trækkuglehuset. Følg tilspændingsmomenterne på side 1.
9. Sæt alle dele på plads, som blev fjernet under punkt 2.

E 050873 Instrucciones de montaje:

1. Sacar las piezas y el material de sujeción incluidos en el gancho de remolque. Si procede, retirar el pegamento existente en los puntos de sujeción.
2. Desmonte el parachoques. Retire las luces traseras. Desmonte 2 tornillos en los aros de las ruedas. Desmonte 2 tornillos en el lado bajo del parachoques. Desmonte la placa de matrícula y dos tornillos debajo de ésta. Desmonte los conectores.
3. Desmonte el parachoques interior, éste no será usado más.
4. Monte la barra de remolque en los huecos "A" usando los pernos M10x40, arandelas de muelle, arandelas grandes, en los huecos "B" usando pernos M10x30, arandelas planas y pernos y en los huecos "C", usando arandelas planas, arandelas de muelle y tuercas.
5. Fijar el gancho de remolque. Aplicar para eso los pares de apriete según la página 1.
6. Recorte el parachoques según muestra la figura 1.
7. Monte la lámina de soporte del enchufe según muestra la figura 2.
8. Fijar el revestimiento de la bola de remolque. Aplicar para eso los pares de apriete según la página 1.
9. Restituya todos los accesorios que quitó en el punto 2.

F 050873 Description du montage:

1. Séparer les différents éléments d'attelage et vérifier le contenu par rapport à la liste de pièces. Si nécessaire, enlever le mastic de protection autour des points de fixation du coffre et des longerons du châssis.
2. Démonter le pare-chocs. Enlever les feux arrière. Démonter 2 vis dans les logements de roue. Démonter 2 vis au dessous du pare-chocs. Démonter la plaque d'immatriculation et les 2 boulons en dessous. Démonter les connecteurs.
3. Démonter le pare-chocs intérieur, il ne sera pas remonté.
4. Monter l'attelage au niveau des trous "A" à l'aide des boulons M10x40, des rondelles grower et des rondelles de carrosserie, au niveau des trous "B" à l'aide des boulons M10x30, des rondelles de carrosserie, des rondelles plates, des rondelles grower et des écrous et au niveau des trous "C" à l'aide des rondelles plates, des rondelles grower et des écrous.
5. Fixer l'attelage. Utiliser les couples de serrage conformément à la page 1.
6. Découper le pare-chocs suivant le détail 1.
7. Monter le support de prise suivant le détail 2.
8. Fixer le support de boule. Utiliser les couples de serrage conformément à la page 1.
9. Remonter toutes les parties enlevées au point 2.

SF 050873 Asennusohjeet:

1. Pura vetokoukkipakkkaus ja tarkista listasta, että kaikki asennuksessa tarvittavat osat löytyvät. Jos tarpeellista poista alustansuojauksen kiinnityskohdista.
2. Pura puskuri. Poista perävalot. Poista 2 ruuvia lokasuojista. Poista 2 ruuvia puskurin alaosasta. Poista rekisterikyltti ja sen alla olevat 2 ruuvia. Pura liittimet.
3. Pura sisäpuskuri - sitä ei tulla käyttämään enää.
4. Kiinnitä vetokoukku pisteistä "A" käyttämällä M10x40-ruuveja, jousialuslevyjä ja suuria aluslevyjä, pisteistä "B" käyttämällä M10x30-ruuveja, suuria aluslevyjä, normaaleja ja jousialuslevyjä sekä muttereita sekä pisteistä "C" käyttämällä normaaleja ja jousialuslevyjä sekä muttereita.
5. Kiinnitä vetokoukku. Käytä sivulla 1 ilmoitettua kiristysmomenttia.
6. Tee syväne puskurin kuvan 1 mukaisesti.
7. Asenna pistokkeenpitölevy kuvan 2 mukaisesti.
8. Kiinnitä vetokouluun peite. Käytä sivulla 1 ilmoitettua kiristysmomenttia.
9. Asenna kaikki kohdassa 2 poistetut osat paikalleen.

GB 050873 Fitting instructions:

1. Unpack the towing bracket and check its contents against the parts list. If necessary, remove the underseal from around the fitting points of the luggage compartment/frame members.
2. Dismount the bumper. Remove the rear lights. Dismount 2 screws in the wheel arches. Dismount 2 screws on the underside of the bumper. Dismount the license plate and the 2 screws underneath. Dismount the connectors.
3. Dismount the inside bumper, this will no longer be used.
4. Mount the towbar at the holes "A" using the bolts M10x40, spring washers and large washers, at the holes "B" using the bolts M10x30, large washers, spring washers, spring washers and nuts and at the holes "C" using plain washers, spring washers and nuts.
5. Attach the towbar. Use the tightening tolerances as shown on page 1.
6. Make a recess in the bumper according detail 1.
7. Mount the socket plate as shown in detail 2.
8. Attach the ball housing. Use the tightening tolerances as shown on page 1.
9. Replace all the parts mentioned in point 2.

H 050873 Szerelési utasítás:

1. Csomagolja ki a vonóhorgot és ellenőrizze a tartalmát, összevetve az alkatrésztlistával. Szükség esetén távolítsa el az alsó tömítést a vonóhorgó rögzítési pontjairól.
2. Szerelje le a lökhárítót. Távolítsa el a hátsólámpákat. Szerelje le a 2 csavart a kerékíveken. Szerelje le a két csavart a lökhárító alján. Szerelje le a rendszámtáblát és az alatta található 2 csavart. Szerelje le a csatlakozókat.
3. Szerelje le a lökhárítóbetétet, erre már nem lesz szükség.
4. Szerelje fel a vonóhorgot az „A” furatokhoz M10x40-es csavarokat, rugós alátéteket és fakötésű alátéteket használva, valamint a „B” furatokhoz M10x30-as csavarokat, fakötésű alátéteket, lapos alátéteket, rugós alátéteket és csavaranyákat használva és a „C” furatokhoz lapos alátéteket, rugós alátéteket és csavaranyákat használva.
5. Húzza fixre a vonóhorgó testet. Használja az 1. oldalon feltüntetett meghúzó nyomatékokat.
6. Vágja ki a lökhárítót a 1-es rajz szerint.
7. Szerelje fel a dugaljártó lemezt a 2. rajzon mutatottak szerint.
8. Húzza fixre a vonógömb foglalatát. Használja az 1. oldalon feltüntetett meghúzó nyomatékokat.
9. Szerelje vissza 2 pont szerint eltávolított összes alkatrészt.

I 050873 Istruzioni di montaggio:

1. Aprire l'imballaggio della struttura di traino e controllare il contenuto a fronte dell'elenco componenti. Se necessario, rimuovere il mastice di protezione intorno ai punti di fissaggio.
2. Smontare il paraurti. Togliere i fanali posteriori. Smontare due viti nel vano alloggiamento ruota. Smontare 2 viti sotto il paraurti. Smontare la targa ed i 2 bulloni sotto. Smontare i connettori.
3. Smontare il paraurti interno che non sarà più rimontato.
4. Montare il dispositivo di traino nei fori "A" con due bulloni M10x40, rondelle elastiche e rondelle di carrozzeria, nei fori "B" con bulloni M10x30, rondelle di carrozzeria, rondelle piane, rondelle elastici che e dadi, e nei fori "C" con rondelle piane, rondelle elastiche e dadi.
5. Fissare la struttura di traino serrando i bulloni alle coppie di serraggio indicata a pagina 1.
6. Eseguire un intaglio nel paraurti conformemente al disegno 1.
7. Montare il portapresa come indicato nel dettaglio 2.
8. Fissare il supporto della sfera di traino applicando la coppia di serraggio indicata a pagina 1.
9. Rimontare tutti i pezzi precedentemente smontati nel punto 2.

N 050873 Monteringsveiledning:

1. Fjern vedlagte deler og festemateriell fra tilhengerfestet. Fjern eventuelt kitt som måtte finne seg på festepunktene.
2. Demonter støtfangeren. Fjern de bakre lysene. Fjern de 2 skruene fra hjulkassene. Fjern de 2 skruene fra støtfangerens nederste del. Fjern nummerskiltet og de 2 skruene under det. Demonter kontaktene.
3. Demonter den indre støtfangeren – denne vil du ikke trenge lenger.
4. Monter tilhengerfestet ved hullene "A" ved hjelp av M10x40-bolter, sprengskiver og store skiver, ved hullene «B» ved hjelp av M10x30-bolter, store skiver, flate skiver og sprengskiver og muttere samt ved hullene "C" ved hjelp av flate skiver og sprengskiver og muttere.
5. Skru fast tilhengerfestet. Bruk de tiltrekningsmomentene som er oppgitt på side 1.
6. Lag en utsparing i støtfangeren i henhold til bilde i detalj 1.
7. Monter kontaktholderen i henhold til bilde i detalj 2.
8. Skru fast kuleholderen. Bruk de tiltrekningsmomentene som er oppgitt på side 1.
9. Sett alle delene som ble fjernet under punkt 2 tilbake på plass.

PL 050873 Instrukcija montaży:

1. Należy rozpakować statyw holowniczy i sprawdzić jego zawartość, porównując ze spisem części. W razie potrzeby należy usunąć osłonę podwozia w okolicy punktów umocowania osłony bagażnika/podwozia.
2. Zdjąć zderzak. Zdjąć tylne lampy. Z błotników wyjąć dwie śruby. Wyjąć dwie śruby z dolnej części zderzaka. Zdjąć tablicę rejestracyjną, a następnie spod niej wyjąć dwie śruby. Zdjąć połączenia.
3. Zdemontować wkład zderzaka - dalej nie będzie on już potrzebny.
4. Umocować hak holowniczy do otworów oznakowanych literą „A” śrubami M10X40, podkładkami sprężynowymi i dużymi, do otworów oznakowanych literą „B” śrubami M10x30, podkładkami dużymi, zwykłymi i sprężynowymi oraz nakrętkami oraz do otworów oznakowanych literami „C” podkładkami zwykłymi i sprężynowymi oraz nakrętkami.
5. Należy umocować drążek holowniczy. Należy stosować momenty wyszczególnione na stronie 1.
6. Należy wykonać wycięcie na zderzaku na podstawie rysunku nr. 1.
7. Należy zamontować płytę z gniazdem wtykowym na podstawie rysunku nr 2.
8. Należy przymocować oprawkę zaczepu kulistego. Należy stosować momenty wyszczególnione na stronie 1.
9. Należy zamontować z powrotem wszystkie części usunięte w punkcie 2.

S 050873 Monteringsinstruktion:

1. Packa upp monteringssetts och kontrollera innehållet mot detaljbeskrivning. Om det behövs tag bort underredsmassa runt monteringspunkterna i bagageutrymmet och under bilen.
2. Demontera støtfangeren. Tag bort baklysen. Demontera 2 skruvar i hjulbågarna. Demontera 2 skruvar på nedre sidan støtfangeren. Demontera registreringsskylten och de två skruvarna under den. Demontera kopplingselementen.
3. Demontera inre støtfangeren, detta skall inte användas mer.
4. Montera dragstången vid hålen "A" med skruvarna M10x40, fjäderbrickor och stora brickor, vid hålen "B" med skruvarna M10x30, stora brickor, planbrickor, fjäderbrickor och muttrar, och vid hålen "C" med planbrickor, fjäderbrickor och muttrar.
5. Sätt fast dragbalken. Använd härvid åtdragningsmomenten på sidan 1.
6. Göra en inristning i støtfangeren, enligt teckningen 1.
7. Montera kontakthållaren, enligt markerad på teckningen 2.
8. Sätt fast huset till kulan. Använd härvid åtdragningsmomenten på sidan 1.
9. Placera tillbaka samtliga beståndsdelarna, som togs bort vid raden 2.

NL 050873 Montagehandleiding:

1. Meegeleverde onderdelen en bevestigingsmaterialen van de trekhaak verwijderen. Eventueel aanwezige kit ter plaatse van de bevestigingspunten verwijderen.
2. Demonteer de bumper. Verwijder de achterlichten. Demonteer 2 schroeven in de wiel kasten. Demonteer 2 schroeven aan de onderzijde van de bumper. Demonteer de kentekenplaat en de 2 daaronder gelegen bouten. Demonteer de connectoren.
3. Demonteer de binnenbumper, deze komt te vervallen.
4. Monteer de trekhaak t.p.v. de gaten "A" m.b.v. de bouten M10x40, veerringen en carrosserieringen, t.p.v. de gaten "B" m.b.v. de bouten M10x30, carrosserieringen, sluitringen, veerringen en moeren en t.p.v. de gaten "C" m.b.v. sluitringen, veerringen en moeren.
5. Zet de trekhaak vast. Hanteer hierbij de aanhaalmomenten zoals aangegeven op pagina 1.
6. Maak een uitsparing in de bumper volgens detail 1.
7. Monteer de stekkerdoosplaat volgens detail 2.
8. Zet de kogelbehuizing vast. Hanteer hierbij de aanhaalmomenten zoals aangegeven op pagina 1.
9. Herplaats de onder punt 2 verwijderde onderdelen.

