

---

Fitting instructions

---

Make: Mazda

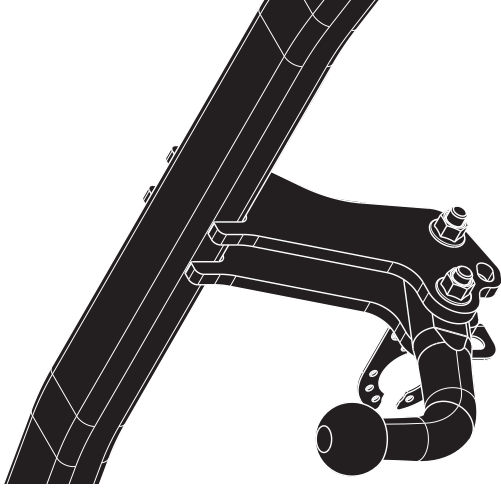
---

3; 2013 ->


---

Type: 5844


---



**Couplingsclass: A50-X**

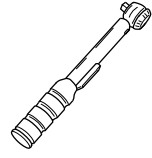


**Approved**




**Approved**


**ECE R55**      **E11 55R 019892**




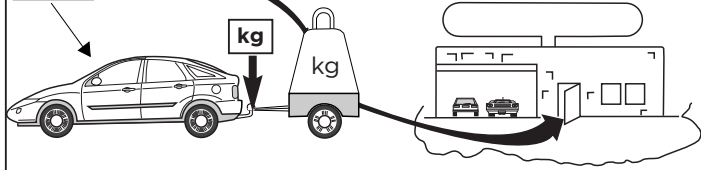
0km      1000km



+



Max. vertical load : 90 kg





kg ?


kg

kg


**D-Value:9,5 kN**






**8.8**



**10.9**




**10**

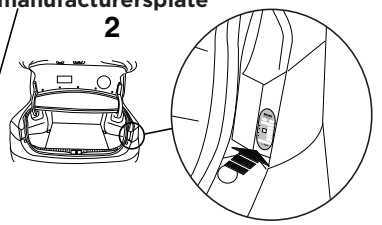




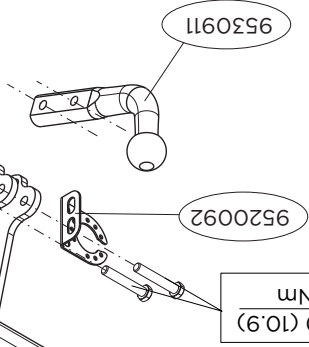
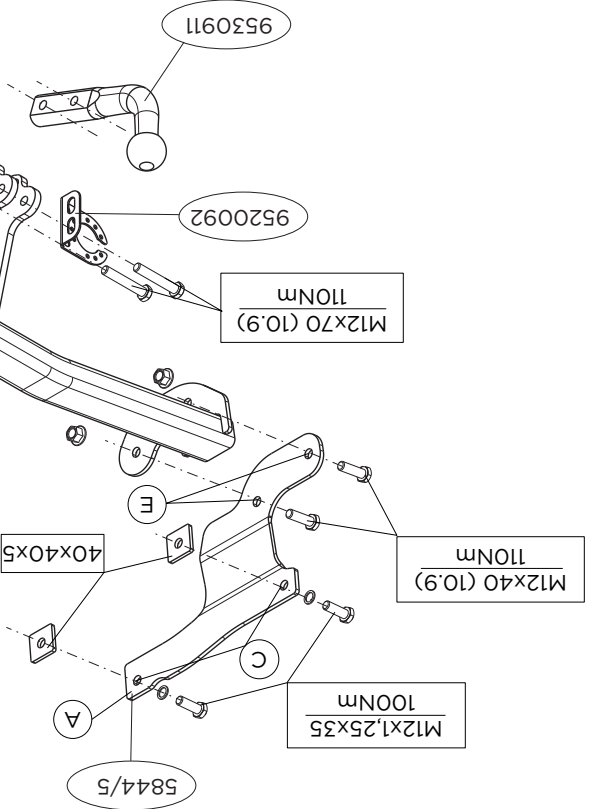
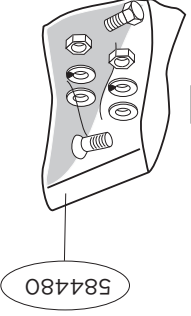
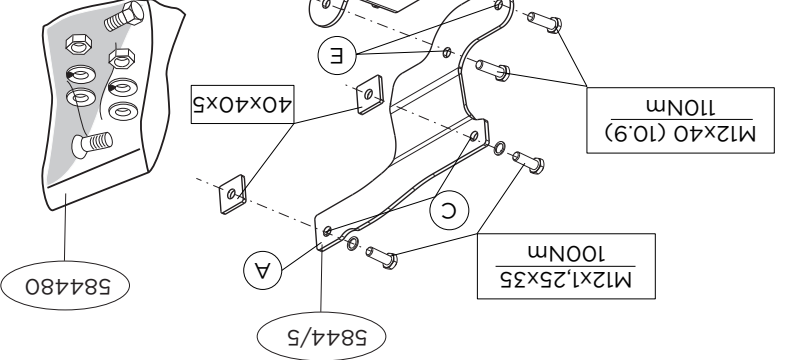
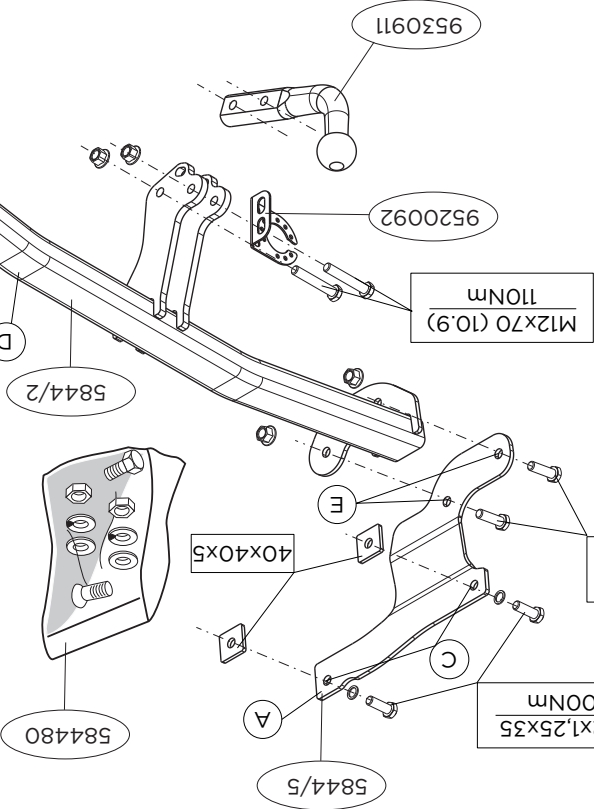
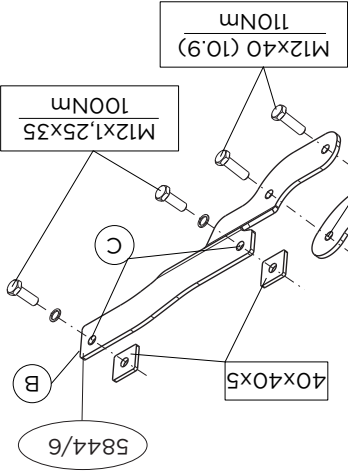
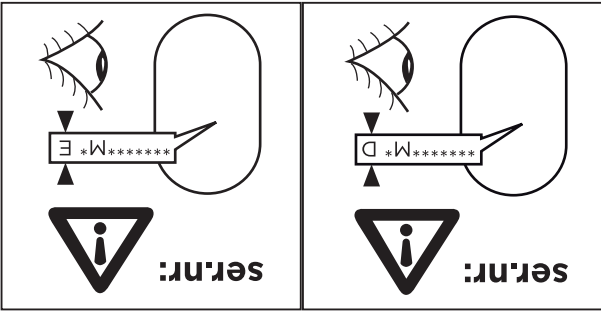
**Copy of manufacturersplate**

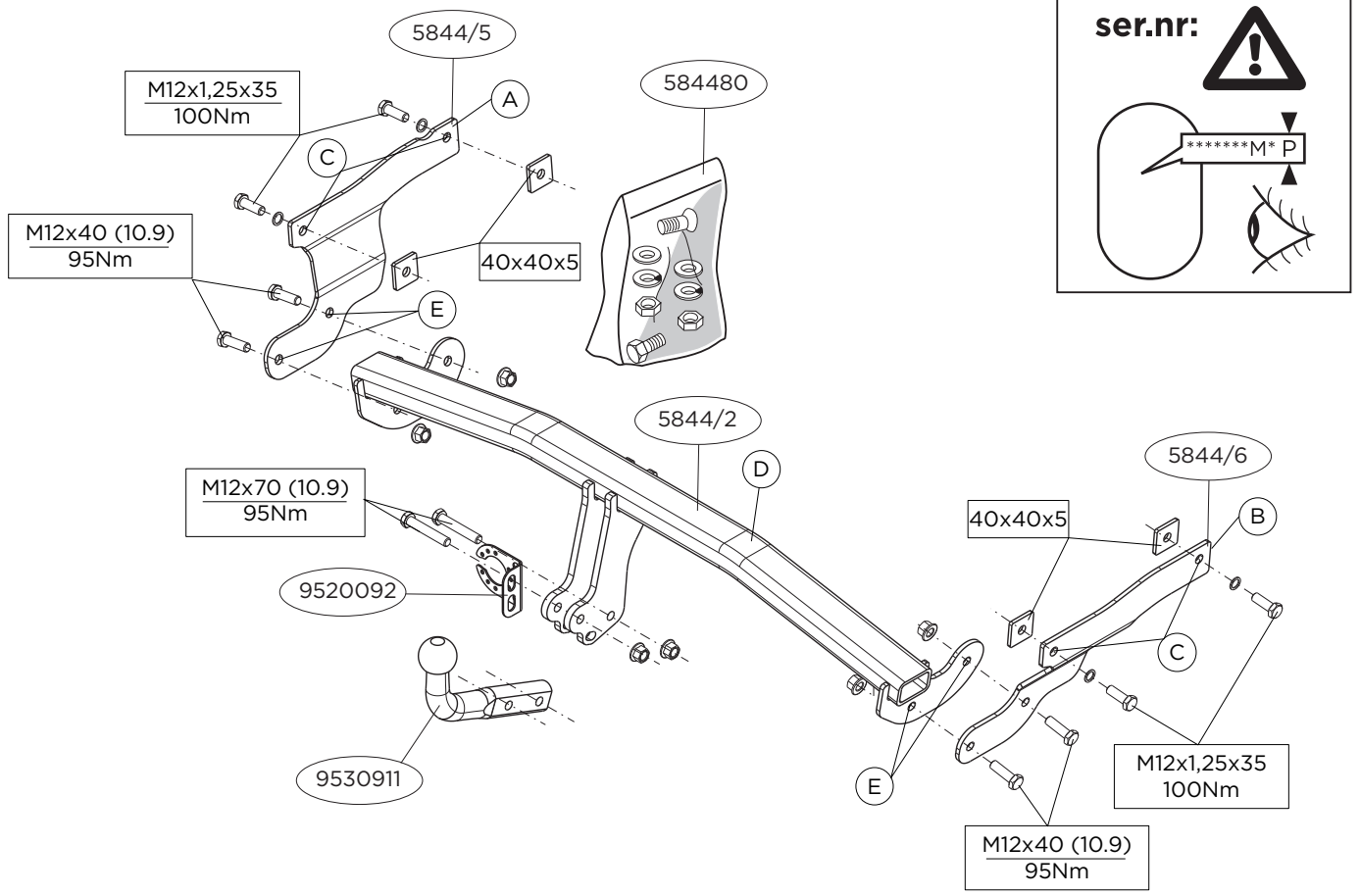
**1**



**2**







© 584470/10-01-2014/3

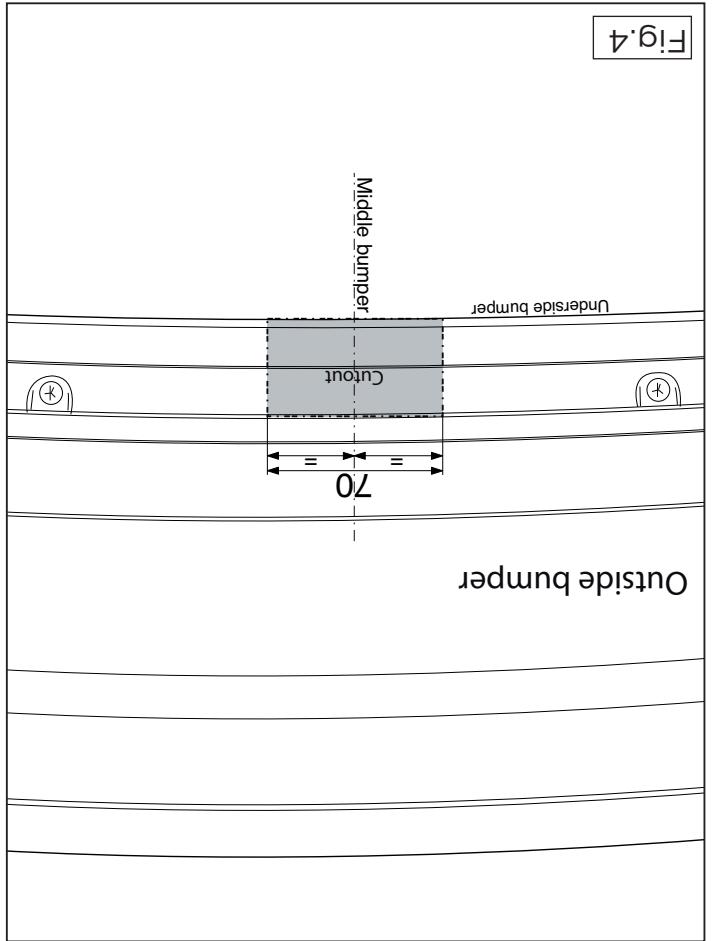


Fig. 4

**NL** MONTAGEHANDLEIDING:

Vordat u met de montage begint dient u op het typeplaatje te kijken welke schets, in de handleiding, van toepassing is.

1. Demonteer de achterlichten en bumper. Zie figuur 1
2. De bedrading van de PDC los maken. Zie figuur 2.
3. Demonteer de stalen stootbalk.
4. Monteer zijplaat A en B op de punten C handvast.
5. De kabels PDC vastbinden met tie-wraps (plastic klembanden). Zie figuur 3.
6. Monteer de dwarsbalk D tussen de zijplaten A en B op de punten E, monteer het geheel handvast.
7. Herplaats de stalen stootbalk.
8. Zaag een deel overeenkomstig figuur 4 in het midden aan de onderzijde uit de bumper.
9. Monteer de kogelstang inclusief stekkerplaat.
10. Draai alle bouten en moeren overeenkomstig schets vast.
11. Monteer het verwijderde.

**Raadpleeg voor demontage en montage van voertuig onderdeel - In het werkplaats handboek.**  
**Raadpleeg voor montage en bevestigingsmiddelen de schets.**

**BELANGRIJK:**

- \* Voor eventueel noodzakelijke aanpassing(en) "van het voertuig" dient men de dealer te raadplegen.
- \* Indien op de bevestigingspunten een bitumen of anti-dreunlaag aanwezig is, dient deze verwijderd te worden.
- \* Voor de max. toegestane massa, welke uw auto mag trekken, dient u uw dealer te raadplegen.
- \* Bij het boren dient men er zorg voor te dragen, dat elektrische-, rem- en brandstofleidingen niet worden geraakt.
- \* Verwijder "indien aanwezig" de plastic dopjes uit de puntlasmoeren.

**GB** FITTING INSTRUCTIONS:

Before you start the fitting you must check the type plate to determine which sketch, in the fitting instruction, is applicable.

1. Dismantle the rear-lights and the bumper. See figure 1
2. Disconnect the PDC's wiring. See figure 2
3. Remove the steel buffer beam.
4. Fit side plate A and B at points C, hand-tight.
5. Attach the cables with tie-wraps. See figure 3.
6. Fit the cross beam D between plate A and B at points E and fit the whole thing finger-tight.
7. Replace the steel buffer beam.
8. Saw a section out of the middle of the underside of the bumper as shown in fig 4.
9. Fit the ball hitch, including socket plate.
10. Tighten all nuts and bolts to the torque indicated in the drawing.
11. Fit the section removed.

For dismantling and fitting the vehicle parts, see the site handbook.  
 For fitting instructions and attachment method, see drawing.

**NOTE:**

\* Should this installation process entail the cutting of the bumper - conformation MUST be obtained by the installation engineer.

neer of the customer's acceptance prior to completion. Brink Towing Systems do not accept responsibility for any matters arising as a result of this miscommunication.

**\* All measurements are in mm!**

- \* The dealer should be consulted for possible necessary adjustment(s) "of the vehicle".
- \* Remove the insulating material from the contact area of the fitting points.
- \* Consult your dealer for the maximum tolerated pull weight and ball hitch pressure of your vehicle.
- \* **Do not drill through electrical-, brake- or fuellines.**
- \* Remove (if present) the plastic caps from the spot welding nuts.
- \* This fitting instruction has to be enclosed in the vehicle documents after fitting the towbar.
- \* Brink is not liable for damage caused directly or indirectly by incorrect assembly, including the use of unsuitable tools, the use of other assembly methods and means than the ones outlined, and the incorrect interpretation of these assembly instructions.

**MONTAGEANLEITUNG:**

**D** Vor Beginn des Einbaus ist anhand der Typplakette der Anhängerkupplung festzustellen welches Bild in der Einbauanleitung maßgebend ist.

1. Rücklichter und Stoßstange abmontieren. Siehe Abbildung 1
2. Die Verdrahtung des PDC losmachen. Siehe Abbildung 2
3. Den stählernen Stoßbalken abmontieren.
4. Die Seitenplatte A und B bei den Punkten C halbfest montieren.
5. Die Kabel mit Kunststoffklemmband festbinden. Siehe Abbildung 3.
6. Den Querträger D zwischen den Seitenplatte A und B bei den Punkten E halbfest anbringen.
7. Den stählernen Stoßbalken wieder einsetzen.
8. Auf der Unterseite der Stoßstange einen Teil aus der Mitte

- gemäß Abbildung 4 herausschneiden.
9. Die Kugelstange einschließlich Steckdosenplatte montieren.
10. Alle Schrauben und Muttern gemäß den Angaben in der Abbildung festdrehen.
11. Das Entfernte montieren.

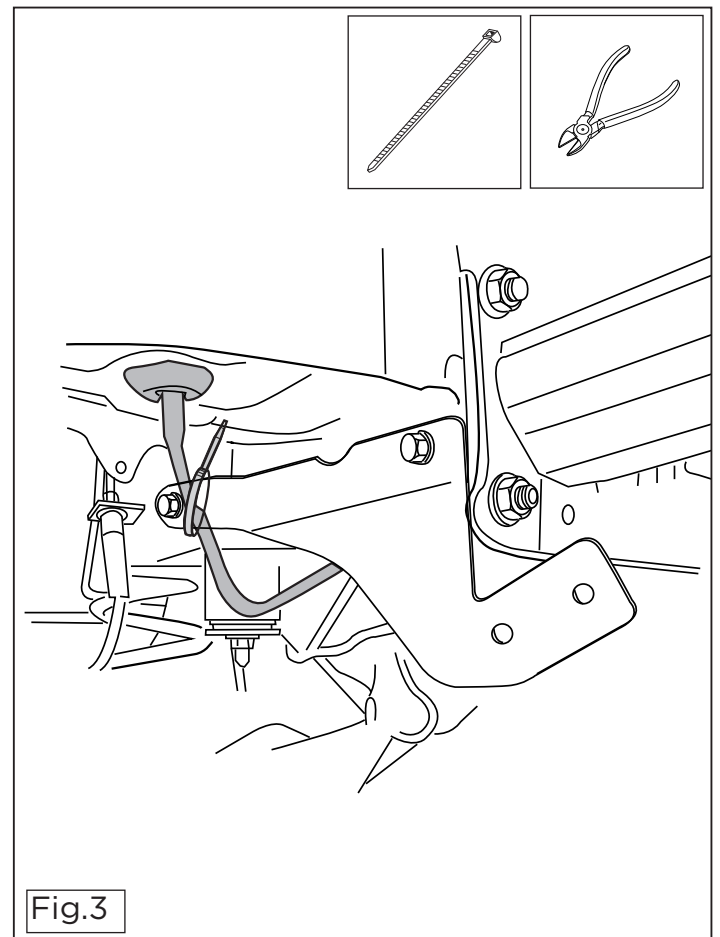
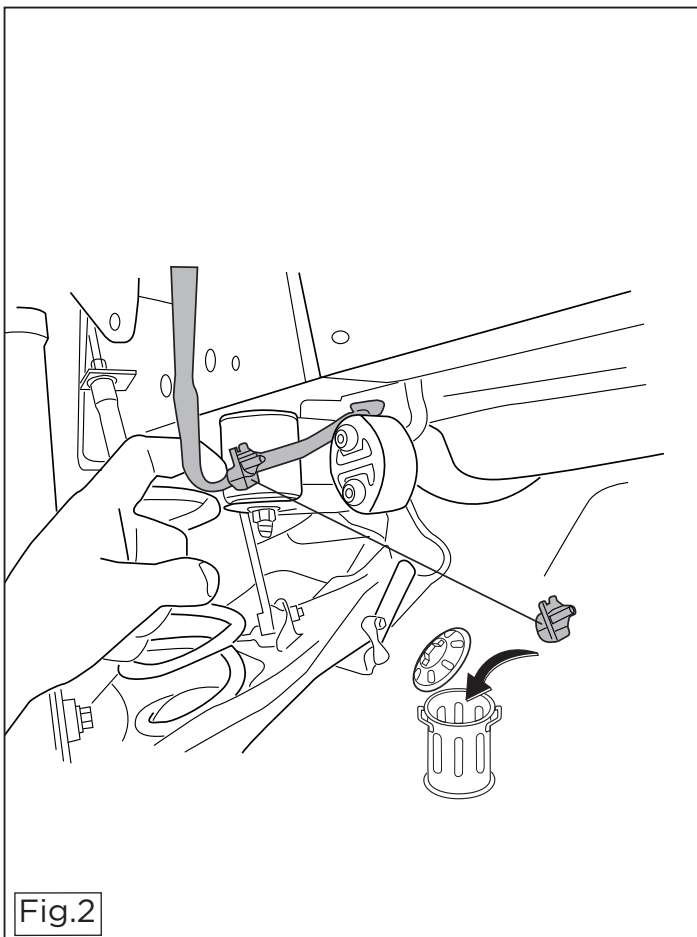
**Für die Demontage und Montage von Fahrzeugteilen das Werkstatt-Handbuch zu Rate ziehen.**

**Für die Montage und die Befestigungsmittel die Skizze zu Rate ziehen.**

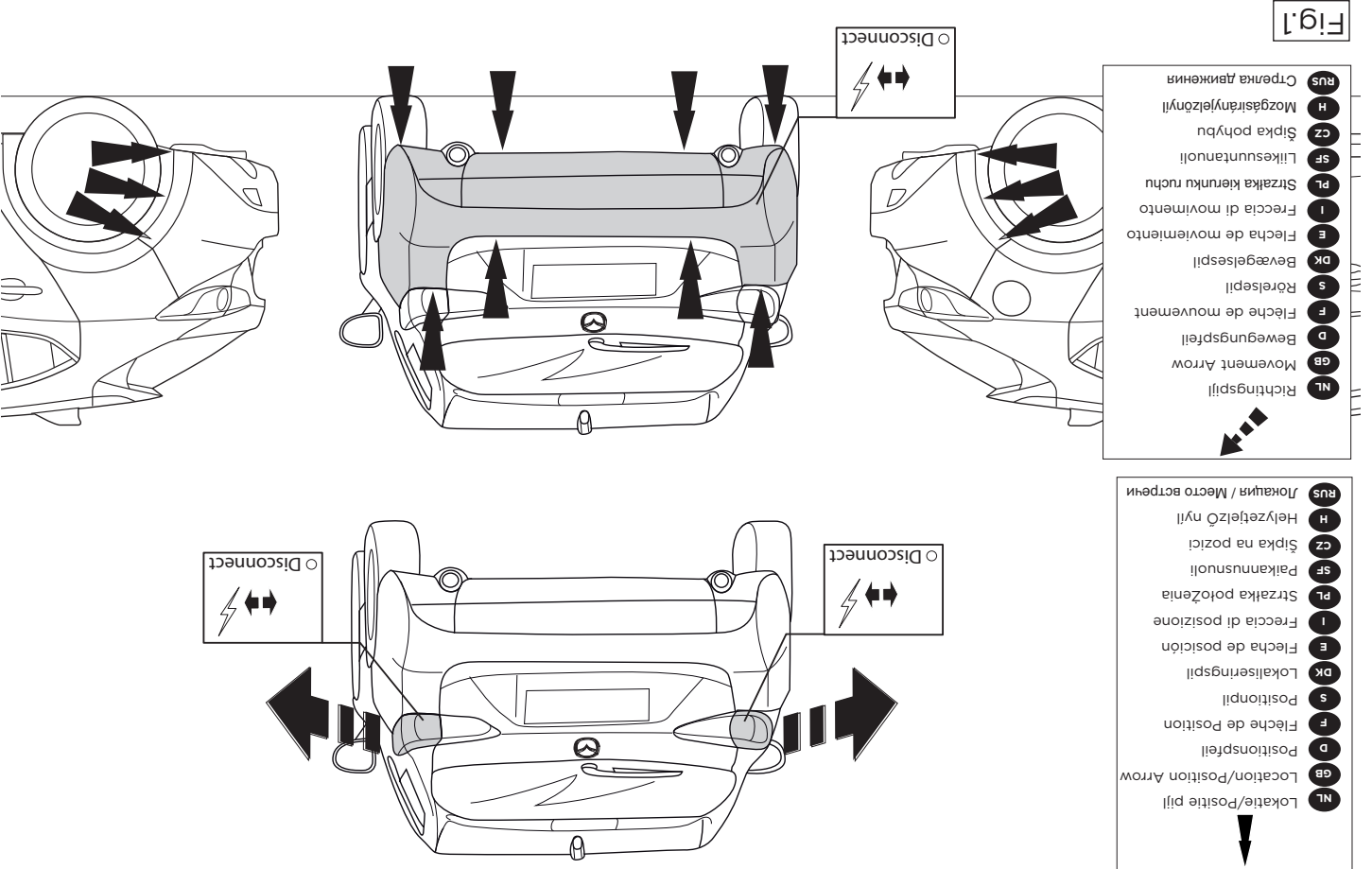
**HINWEISE:**

- \* Für (eine) eventuell erforderliche Anpassung(en) "des Fahrzeugs" ist der Händler zu Rate zu ziehen.
- \* Im Bereich der Anlageflächen muß Unterbodenschutz, Hohlraumkonservierung (Wachs) und Antidröhnmaterial entfernt werden.
- \* **Vor dem Bohren prüfen, daß keine, dort eventuell vorhandene Leitungen beschädigt werden können.**
- \* Alle Bohrspäne entfernen und gebohrte Löcher gegen Korrosion schützen.
- \* Entfernen Sie "falls vorhanden", die Plastikkappen von den Punktschweißmuttern.
- \* Für das höchstzulässige Zuggewicht und der erlaubte Kugeldruck Ihres Fahrzeugs ist IhrHändler zu befragen.
- \* Die Quetschmuttern müssen nach einem späteren lösen der Muttern gegen neue ausgetauscht werden, da ansonsten die Sicherungswirkung nicht mehr garantiert ist!
- \* Brink haftet nicht für Schäden, die als direkte oder indirekte Folge einer nicht ordnungsgemäßen Montage auftreten, darunter fallen auch die Benutzung von ungeeigneten Werkzeugen, andere als die vorgeschriebenen Montageverfahren und Montagemittel sowie eine fehlerhafte Interpretation der betreffenden Montageanweisung.

© 584470/10-01-2014/5



© 584470/10-01-2014/14



**INSTRUCTIONS DE MONTAGE:**

**Avant de commencer le montage veuillez vérifier la plaque signalétique de l'attelage afin de déterminer la figure correspondante dans la notice de montage.**

1. Déposer les feux arrière et le pare-chocs. Voir la figure 1

2. Détacher le câblage du PDC. Voir la figure 2

3. Démontez le butoir de pare-chocs en acier.

4. Monter la plaque latérale A et B à l'emplacement des points C sans serrer.

5. Lier les câbles ensemble avec des attaches en plastique). Voir la figure 3.

6. Monter la barre transversale D entre les plaque A et B sur les points E, monter l'ensemble sans serrer.

7. Remettre en place le butoir en acier.

8. Scier au centre de la partie inférieure du pare-chocs une partie correspondant à la figure 4.

9. Monter la barre de la rotule y compris la prise électrique.

10. Serrer tous les boulons et écrous conformément au schéma.

11. Monter ce qui a été retiré.

**Pour le montage et le démontage des pièces du véhicule, consultez la notice du fabricant.**

**Consulter le croquis pour voir le montage et les moyens de fixation.**

**REMARQUE:**

\* Pour une/des adaptations indispensables sur le véhicule, veuillez consulter le concessionnaire.

\* Enlever la couche de bitume ou d'anti-tremblement qui recouvre éventuellement les points de fixation.

\* Pour connaître le poids de traction maximum et le poids en flèche sur la rotule autorisée du véhicule, veuillez consulter votre concessionnaire.

\* **Véllier en perçant à ne pas endommager les conduites de électricité.**

**trique, de frein et de carburant:**

\* Retirer "si présents" les embouts en plastique des écrous de soutien par point.

\* Cette notice de montage doit être conervée à bord du véhicule après montage de l'attelage.

\* Brink déclina toute responsabilité pour les dommages qui pourraient directement ou indirectement résulter d'un montage incorrect, y compris l'utilisation d'outils inappropriés et l'utilisation d'un mode d'emploi et de moyens autres que ceux prescrits, ou bien résulter d'une interprétation inexacte des présentes instructions de montage.

**MONTERINGSANVISNINGAR:**

**Före du startar monteringen måste du kontrollera typskylten för att kunna bedöma vilken skiss i monteringsanvisningen som skall användas.**

1. Demontera bakljusen och stötfångaren. Se figur 1.

2. Koppla från PDC-ledningarna. Se figur 2

3. Avlägsna stötbalken i stål.

4. Fäst sidoplatan A och B så att den pekar mot C, hårt dragen.

5. Fäst kablarna med buntband. Se figur 3.

6. Fäst tvärbalk D mellan sidoplatan A och B vid punkterna E utan att dra åt helt.

7. Sätt tillbaka stötbalken i stål.

8. Säga ut en del ur mitten av stötfångarens undersida enligt figur 4.

9. Montera kulstänggen inklusive kontaktpattan.

10. Momentdrag alla skruvar och muttrar enligt figuren.

11. Montera det som avlägsnats.

**Se verkstads-handboken för demontering och monteringen av fordonets delar.**

**Se skissen för monteringen och monteringsmaterial.**

**OBS:**

- \* Kontakta återförsäljaren om fordonet eventuellt bör modifieras.
- \* Om det finns ett bitumen- eller stötdämpande lager vid kontaktytor skall detta avlägsnas.
- \* Kontakta din återförsäljare för ditt fordons max. dragvikt och tillåtna kultryck.
- \* **Vid borring skall man se till att elektrisk-, broms- och bränsleledningarna inte skadas.**
- \* Avlägsna de små plastlocken - om dessa finns - från punktsvetsmuttrarna.
- \* Efter att draget är monterat, placera monteringsanvisningen tillsammans med bilens övriga dokument.
- \* Brink är inte ansvariga för skada som orsakats direkt eller indirekt av felaktig montering, inklusive användning av olämpliga verktyg, andra monteringsmetoder och processer än de som beskrivs, samt felaktig tolkning av dessa monteringsinstruktioner.

**MONTAGEVEJLEDNING:**

**For at vælge rigtigt spændingsmoment, er det vigtigt at aflæse serienummeret på typepladen, for at kunne vælge hvilket af de medsendte diagrammer der skal anvendes.**

1. Demonter baglysene og kofangeren. Se fig. 1
2. Løsn PDC-ledningerne. Se fig. 2
3. Demonter stødlisten af stål.
4. Monter sideplade A og B manuelt ved punkterne C.
5. Bind ledningerne fast med tie-wraps (klembånd af plast). Se fig. 3.
6. Monter tværvangen D mellem sideplade A og B på punkterne E, fastgør det hele med håndkraft.
7. Monter stødlisten igen.
8. Sav en del ud af kofangeren midt på undersiden jf. fig. 4.
9. Monter kuglestangen, inklusive kontaktplade.
10. Spænd alle bolte og møtrikker ifølge tegning.
11. Monter de fjernede dele.

схеме.

**ВНИМАНИЕ:**

- \* Если потребуются изменения конструкции транспортного средства, следует посоветоваться с дилером автомобиля.
- \* Если в точках прикрепления имеется слой битума или противозумовой материал, его следует удалить.
- \* Сведения о максимально допустимой массе буксируемого прицепа Вы можете получить у дилера автомобиля.
- \* При сверлении следите за тем, чтобы не задеть электропроводку и линии тормозной цепи и подачи горючего.
- \* Удалите (если они имеются) пластмассовые затычки из приваренных гаек.
- \* После монтажа крюка следует хранить настоящее руководство в комплекте с технической документацией автомобиля.
- \* Фирма Brink не отвечает за ущерб, являющийся прямым или косвенным следствием неправильного монтажа, в том числе использования неподходящих инструментов и применения иного способа монтажа или других средств, чем предписано в инструкции, либо неправильного истолкования настоящей инструкции по монтажу.

**Rådfør for demontering og montage af dele til køretøjet arbejdspladshåndbogen.****Rådfør for montage og montagemidler skitsen.****BEMÆRK:**

- \* Kontakt forhandleren i forbindelse med eventuelle påkrævede ændring(er) på køretøjet.
- \* Undervognsbehandlingen skal fjernes de steder hvor trækket ligger an mod bilen.
- \* Kontakt Deres forhandler for oplysninger om den maksimale trækraft og det tilladte kugletryk.
- \* **Vær forsigtig ikke at bore i ledninger-,bremse eller benzinslange**
- \* Fjern plasticpropperne "om de findes" fra de punktsvejsede møtrikker.
- \* Brink er ikke ansvarlig for skade der direkte eller indirekte er forårsaget af forkert montage, herunder også iberegnet brug af forkert værktøj og anvendelse af anden montagemetode og andre montagemidler end de foreskrevne samt fejltolkning af den medfølgende montagevejledning.

\* DENNE MONTERINGSVEJLEDNING SKAL MEDBRINGES VED SYN.

**INSTRUCCIONES DE MONTAJE:**

**Antes de comenzar el montaje por favor, verifique la placa descriptiva del enganche con el fin de determinar la figura correspondiente en la reseña de montaje.**

1. Desmontar las luces traseras y los parachoques. Véase la figura 1
2. Desconecte el cableado del PDC. Véase la figura 2
3. Retire la viga de acero del parachoques.
4. Coloque la placa lateral A y B en los puntos C y fijela a mano.

© 584470/10-01-2014/7



Mielőtt rögzítené az eszközt, ellenőrizze a típusát, hogy a rögzítési útmutató alapján melyik ábra alkalmazandó.

1. Szerelje szét a hátsó lámpákat és az ütközőt. Lásd az ábrát 1.
2. Húzza ki a PDC vezetékeket. Lásd az ábrát 2
3. Szerelje fel a A és B oldalra lemezt a C-val jelölt pontokba,
4. Szerelje fel a A és B oldalra lemezt a C-val jelölt pontokba, majd szorítsa meg kézzel.
5. Fűzze össze a kábeleket a műanyag kábelösszefogó segítségével. Lásd az ábrát 3.
6. Illesse az D keresztartót az A és B tartók közé az E pontokban, majd húzza meg ujjal a rögzítésekét.
7. Helyezze vissza az acél keresztartudat.
8. Fűrészeljen ki az ütköző közepéből egy cikket a(z) 4 ábrán feltüntetett módon.
9. Helyezze fel a gömb alakú rögzítőt, az illesztőlemezzel együtt. Szorítsa be az összes anyát és csavart a rajzon feltüntetett csavarómomatokig.
11. Helyezze vissza az eltávolított elemet.

**A szétzerelés és a jármű alkatrészek összeillesztése érdekében, lásd a munkahelyi kézikönyvet.**  
**Az összeillesztési utasítás és a csatlakozási eljárás érdekében, lásd a rajzot.**

**FONTOS**

- \* Amennyiben a gépkocsin módosításra van szükség, kérjünk felvilágosítást kereskedőnk@EL.
- \* Amennyiben a csatlakozási pontok bitumenel, vagy zajcsökkentő anyaggal van bevonva, ezeket távolítsuk el.
- \* A jármű maximális vontatható megengedett teher mértékéről tájékozódjunk kereskedőnk@EL.
- \* Fűrés során ügyeljünk arra, hogy elkerüljük az elektromos, a fék-

**RUS** РУКОВОДСТВО ДЛЯ МОНТАЖА:

és az üzemenyag-vezetékeket. Amennyiben ponthegesztéssel rögzített anyákkal találkozunk, vegyük le róluk a műanyag sapkát.  
 \* A felszerelés után az útmutatót ERizzük a gépármű papírjával együtt.  
 \* A Brink nem vállal felelősséget a nem megfelelő szerelésből következően vagy közvetett módon következő károkokért. Ez vonatkozik a nem megfelelő szerelmok használatára, a lefektetési elterő módszerek és eszközök alkalmazására, valamint a szerelés útmutató téves értelmezésére.

**Лерад тем, как начинать монтаж, требуется проверить таблицу с типом изделия для того, чтобы определить какую именно из иллюстраций в инструкции по установке нужно использовать.**

1. Снять задние фары и бампер. См. рисунок 1.
2. Подключенные PDC ослабить. См. рисунок 2
3. Снять стальной буферный брус.
4. Установить боковую панель A и B в точках C, сленка закрепив ее. Привязать провода пластмассовой проволокой. См. рисунок 3.
6. Установить поперечный брус D между опорами A и B в точках E, затянув крепежный материал не до конца.
7. Поставить стальной буферный брус на место.
8. Выпилить часть из бампера в середине снизу, как показано на рис. 4.
9. Установить крюк с шаром, вместе со штенсельной платой. Затянуть все болты и гайки в соответствии со значениями, указанными на рисунке.
10. Затянуть все болты и гайки в соответствии со значениями, указанными на рисунке.
11. Установить снятые ранее детали.

**Для инструкции по снятию и установке деталей автомобиля, обратитесь к руководству для работников гаражей.**  
**Информацию о монтаже и средствах крепления вы найдете в**

**I** ISTRUZIONI PER IL MONTAGGIO:

**Prima di iniziare il montaggio verificare la terghetta per determinare quale disegno, presente nelle istruzioni, è applicabile.**

1. Smontare i fanali posteriori ed il paraurti. Vedi figura 1
2. Staccare i fili del PDC. Vedi figura 2
3. Smontare la barra paracolpi in acciaio
4. Fissare manualmente la piastra laterale A ed B in corrispondenza dei punti C.
5. Legare tra loro i cavi con fascette di plastica. Vedi figura 3.
6. Montare la traversa D tra i sostegni A ed B e fissarla manualmente in corrispondenza dei punti E.
7. Rimettere al suo posto la barra di acciaio
8. Segare via la parte indicata in figura 4 dalla parte centrale inferiore del paraurti.
9. Montare l'asta della sfera, completa di piastra di contatto.
10. Serrare tutti i dadi e bulloni alle coppie di serraggio indicate nel disegno.
11. Montare quanto rimosso.

**Per lo smontaggio ed il montaggio dei componenti del veicolo consultare il manuale tecnico dell'officina.**  
**Consultare il disegno per il montaggio ed i dispositivi di fissaggio.**

**N.B.:**  
 \* Para (una) eventual(es) adaptación(es) 'del vehículo' consultese al concesionario.  
 \* Si en los puntos de fijación hay una capa de betún o anti-choque hay que quitarla.  
 \* Consulte a su concesionario para el peso máximo de tracción y la presión de la bola admitida de su vehículo.  
**"No agujerear cable de eléctrico, tubos de freno o gasolina"**  
 \* Retirar, si presentes, los capuchones de plástico de las tuercas de soldadura por punto.  
 \* Guarde estas instrucciones junto a la documentación del vehículo después del montaje del enganche.

- \* Questa istruzione di montaggio deve essere allegata ai documenti del veicolo dopo l'installazione del gancio.
- \* Brink non può essere ritenuta responsabile per eventuali danni direttamente o indirettamente dovuti ad un errato montaggio, intendendo con ciò anche l'uso di attrezzi non idonei e l'uso di metodi e mezzi di montaggio diversi da quelli prescritti, nonché all'errata interpretazione delle seguenti istruzioni di montaggio.

## PL INSTRUKCJA MONTAŻU:

**Przed rozpoczęciem montażu należy sprawdzić tabliczkę znamionową, żeby ustalić, który z szablonów znajdujących się w instrukcji montażowej należy wykorzystać.**

1. Zdemontować tylne światła i zderzak. Patrz rysunek 1.
2. Okablowanie PDC poluzować. Patrz rysunek 2
3. Zdemontować stalową poprzecznicę zderzakową.
4. Zamontować płytę boczną A i B w miejscu punktów C, bez przykręcania.
5. Kable związane z tie-okładów ust zaciski z tworzyw sztucznych). Patrz rysunek 3.
6. Zamontować poprzecznicę D między wspornikami A i B w punktach E, całość lekko przymocować.
7. Ponownie umieścić stalową poprzecznicę zderzakową.
8. Wypilować zgodnie z rysunkiem 4 odcinek w środkowej części od spodu zderzaka.
9. Zamontować drąg kuli wraz z płytą z gniazdem wtykowym.
10. Dokręcić wszystkie śruby i nakrętki zgodnie z rysunkiem.
11. Zamontować to co zostało usunięte.

**Co do montażu i montowania części pojazdu zapoznać się z podręcznikiem warsztatowym.**

**Co do montażu i środków montażowych zapoznać się ze schematem.**

kaikki käsin.

7. Aseta teräksinen iskunvaimenninpalkki takaisin paikalleen.
8. Saha irti osa puskurin alaosan keskiosasta kuvan 4 osoittamalla tavalla.
9. Kiinnitä kuulavetolaite (hitch) sekä pistorasialevy.
10. Kiristä kaikki pultit ja mutterit piirroksen mukaisesti.
11. Kiinnitä irrotetut osat.

**Ajoneuvon osien purkamis- ja asennusohjeet, ks. työpaikalla käytetty käsikirja.**

**Asennus- ja kiinnitysohjeet, ks. piirros.**

### TÄRKEÄÄ:

- \* "Ajoneuvoa" koskevasta mahdollisesta tarpeellisesta sovellutuksesta/ sovellutuksista on kysyttävä neuvoa jälleenmyyjältä.
- \* Mikäli kiinnityskohdissa on bitumi- tai tärinänestokerros, se on poistettava.
- \* Auton vetämää sallittua enimmäiskuormitusta on tiedusteltava jälleenmyyjältä.
- \* **Porattaessa on huolehdittava siitä, että ei jouduta kosketuksiin sähkö-, jarru- tai polttoainejohtojen kanssa.**
- \* Poista, "mikäli olemassa", pistehitsausmuttereiden muovisuojukset.
- \* Nämä asennusohjeet on asennuksen jälkeen säilytettävä yhdessä ajoneuvoa koskevien papereiden kanssa.
- \* Brink ei ole vastuussa vioittumisesta, joka on suoraan tai epäsuoraan aiheutunut väärästä asennuksesta samoin kuin sopimattomien työkalujen käytöstä, muiden kuin ohjeissa mainittujen asennusmenetelmien tai välineiden käytöstä sekä kyseisten asennusohjeiden väärintulkinnasta.

## CZ POKYNY K MONTÁŽI:

**Před instalací je nutno zkontrolovat typový štítek, abyste zjistili, který nářez v pokynech pro instalaci máte použít.**

1. Demontujte zadní světla a nárazník. Viz schéma 1

### Wskazówki:

- Po przejechaniu 1000 km dokręcić wszystkie elementy skręcane.
  - Podczas ewentualnych odwrotów upewnić się czy w pobliżu nie znajdują się przewody instalacji elektrycznej, przewody hydrauliczne lub przewody paliwowe.
  - Wszystkie ubytki powłoki lakierniczej zabezpieczyć przed korozją.
  - Należy wyjąć ewentualne plastikowe zaślepki w punktach przyspawanych nakrętek.
  - Stosować nakrętki oraz śruby gatunkowe dostarczone w komplecie.
  - Utrzymywać kulę w czystości, oraz pamiętać o regularnym jej smarowaniu.
  - Hak holowniczy zarejestrować w stacji diagnostycznej.
- Zastosowanie się do powyższych wskazań gwarantuje Państwu bezpieczeństwo, niezawodność i sprawność naszego wyrobu przez cały okres jego użytkowania.
- \* Firma Brink nie ponosi odpowiedzialności za straty poniesione pośrednio lub bezpośrednio na skutek niewłaściwego montażu, w tym użycia niewłaściwych narzędzi i sposobów montażu niezgodnych z instrukcją, oraz niezastosowanie się do treści instrukcji.

## SF ASENNUSOHJEET:

**Ennen asennusta, selvitä tyyppikilvestä, mikä asennusohjeen piirros koskee kyseistä autoa**

1. Irrota takavalot ja pushuri. Ks. kuva 1.
2. Irrota PDC-johdotus. Ks. kuva 2
3. Irrota teräksinen iskunvaimenninpalkki.
4. Kiinnitä löyhästi sivulevy A ja B kohtiin C.
5. Sido kaapelit tie-wrap -hihnoilla (muovisilla puristinhihnoilla). Ks. kuva 3.
6. Kiinnitä poikittaispalkki D tukien A ja B väliin kohtiin E, kiinnitä

© 584470/10-01-2014/9

2. Rozpojte kabel PDC. Viz schéma 2
3. Vyjměte ocelový čelník.
4. Připevněte boční destičku A a B v bodě C, přitáhněte rukou.
5. Připevněte kabely vázací páskou. Viz schéma 3.
6. Umístěte příčný nosník D mezi podpěry A a B k bodům E a utáhněte ručně tento celek.
7. Vraťte ocelový čelník zpátky.
8. Odřezte střední a spodní část nárazníku, viz schéma 4.
9. Připevněte kulovou tažnou hlavici včetně destičky se zásuvkou.
10. Utáhněte všechny matice a šrouby krouživou silou uvedenou ve výkrese.
11. Připevněte odstraněnou část.

**Před demontáží a montáží částí vozidla konzultujte montážní příručku.**

**Montážní pokyny a metoda připevnění dle náčrtu.**

### DŮLEŽITÉ

- \* Pokud je potřeba provést na voze úpravy, obraťte se na svého prodejce.
- \* Pokud je místo montáže opatřeno asfaltovým nátěrem nebo vrstvou nátěru snižující hluk, odstraňte je.
- \* Pro informaci o maximálním nákladu povoleném k tažení se obraťte na svého prodejce.
- \* **Při vrtání dbejte zvýšené pozornosti, zejména co se týče elektrických, brzdových a palivových kontaktů.**
- \* Pokud jsou na maticích bodového svařování plastová víčka, odstraňte je.
- \* Po montáži uschovejte tento manuál k ostatním dokladům vozidla.
- \* Společnost Brink neodpovídá za přímé ani nepřímé škody způsobené nesprávnou montáží, včetně použití nevhodných nástrojů, použití jiných metod montáže a prostředků než uvedených a nesprávným pochopením těchto pokynů k montáží.

© 584470/10-01-2014/10