

Trekhaken - Attelages - Anhängervorrichtungen - Towbars






Opel Insignia 4d.

01/2009 -



GDW Ref. 1746T60

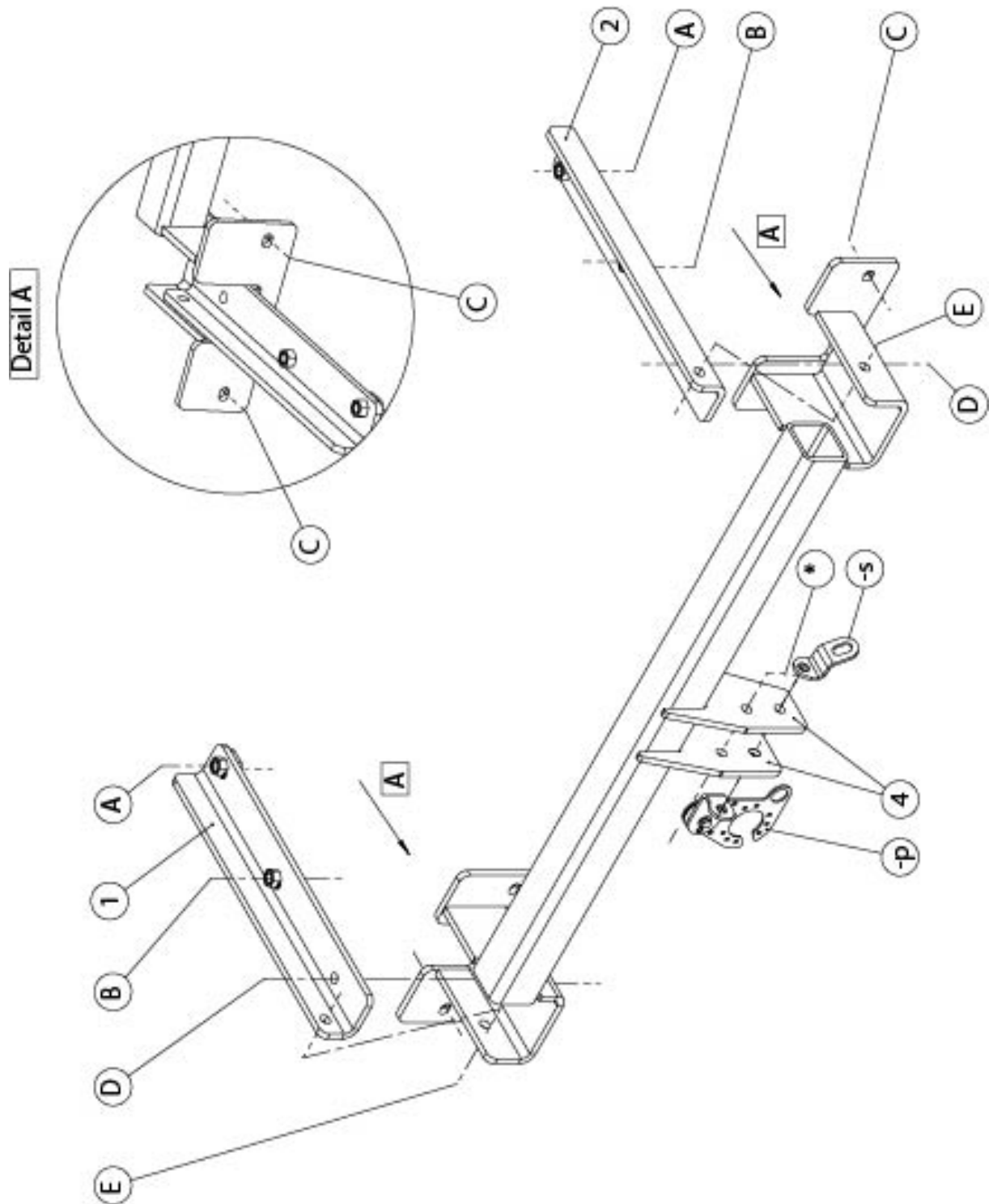
EEC APPROVAL N° : e6*94/20*0779*01

| | | | | | |
|---|---|---|-----------|---|----------|
| max ↓ kg | X | max ↓ kg | | | |
|  | |  | | | |
| D= | _____ | | X 0.00981 | ≤ | 10,21 KN |
| max ↓ kg | + | max ↓ kg | | | |
|  | |  | | | |
| S/ | | | | = | 85 Kg |
| Max. |  | | | = | 2100 Kg |

GDW nv - Hoogmolenwegel 23 - B-8790 Waregem
TEL. 32 (0) 56 60 42 12 (L5) - FAX. 32 (0) 56 60 01 93
 E-Mail : gdw@gdwtowbars.com - Website : www.gdwtowbars.com



Opel Insignia 4d.
01/2009 -
Ref. 1746T60



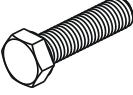


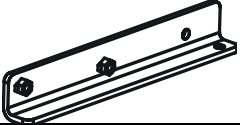
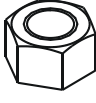
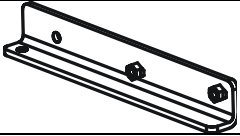

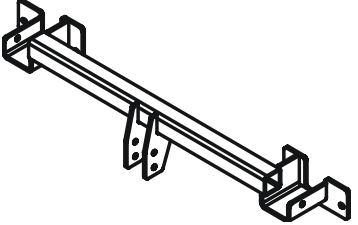



Opel Insigna 4d.

01/2009 -

Ref. 1746T60

Samenstelling – Composition – Zusammenstellung

| | | | | | | |
|---|------------|---------------------------------------|--------------|------------------|-----|--|
|  | 8 x | DIN 933-M12x35 -8.8 | A-B-D-E | GDW Ref. P42 | 1x |  |
|  | 8 x 4 x | DIN 128-A12 -FSt DIN 128-A10 -FSt | A-B-D-E C | GDW Ref. ① | 1 x |  |
|  | 4 x 4 x | DIN 934-M12 -8.8 DIN 934-M10 -8.8 | D-E C | GDW Ref. ② | 1 x |  |
|  | 4 x | DIN125A M10 Rondsels ø10,5x20x2 | C | GDW Ref. 1746T60 | 1 x |  |
|  | 4 x | Rondsel 40x35x12x4 GDW Ref. 905003 | A-B | | | |

| | | | |
|---|------------------------|--|--|
| Bouten – Boulons – bolts – Bolzen: Kwaliteit 8.8 | | DIN 912 – DIN 931 – DIN 933 – DIN 7991 | |
| M6 ≙ 10,8Nm of 1,1kgm | M8 ≙ 25,5Nm of 2,60kgm | M10 ≙ 52,0Nm of 5,30kgm | |
| M12 ≙ 88,3Nm of 9,0kgm | M14 ≙ 137Nm of 14,0kgm | M16 ≙ 211,0Nm of 21,5kgm | |
| Bouten – Boulons – bolts – Bolzen: Kwaliteit 10.9 | | DIN 912 – DIN 931 – DIN 933 – DIN 7991 | |
| M6 ≙ 13,7Nm of 1,4kgm | M8 ≙ 35,3Nm of 3,6kgm | M10 ≙ 70,6Nm of 7,20kgm | |
| M12 ≙ 122,6Nm of 12,5kgm | M14 ≙ 194Nm of 19,8kgm | M16 ≙ 299,2Nm of 30,5kgm | |
| Bouten – Boulons – bolts – Bolzen: Kwaliteit 12.9 | | DIN 912 – DIN 931 – DIN 933 – DIN 7991 | |
| M6 ≙ 18Nm of 1,8kgm | M8 ≙ 43Nm of 4,4kgm | M10 ≙ 87Nm of 8,9kgm | |
| M12 ≙ 150Nm of 15,3kgm | M14 ≙ 240Nm of 24,5kgm | M16 ≙ 370Nm of 37,7kgm | |



Opel Insigna 4d.

01/2009 -

Ref. 1746T60

Montagehandleiding

1. Achterlichtunits en bumper demonteren. Verwijder definitief de aluminium stootbalk.
2. Breng de monteerstukken (1) links en (2) rechts in de vrijgekomen chassisopeningen, de punten (A) en (B) komen te passen met de voorziene boringen in de onderzijde van de chassisbalken, breng bouten en rondsels aan en zet handvast.
3. Positioneer de trekhaak met de punten (C) op de voorziene draadeinden op de achterzijde van de koetswerkplaat, waar de stootbalk was op bevestigd, breng moeren en rondsels aan en zet handvast. De punten (D) en (E) komen te passen op (D) en (E) van de monteerstukken, breng bouten en rondsels in en zet alles degelijk vast (zie aanhaalmomenten).
4. Maak in de onderzijde van de bumper een insnijding volgens figuur 2. Monteer de bumper terug op het voertuig.
5. Monteren van de kogelstang (fig.1) samen met de stekkerdooshouder (-p) en veiligheidsschakel (-s), zet degelijk vast (zie aanhaalmomenten).

Demonteren van de bumper

- achterlichtunits demonteren d.m.v. 2 plasticmoeren binnen in koffer
- 2x3 vijsjes in wielkasten
- 3 plasticpluggen onderaan bumper
- zijkanten naar buiten trekken en bumper naar achter trekken (opgepast: zit stevig vastgeklikt aan ingang kofferruimte)

N.B.

Voor de maximum toegestane massa welke uw voertuig mag trekken dient U uw dealer te raadplegen.
Verwijder eventueel de bitumenlaag op de bevestigingsplaats van de trekhaak.
Opgepast bij het boren dat men geen remleiding, elektriciteitsdraden of brandstofleidingen beschadigt.



Opel Insignia 4d.

01/2009 -

Ref. 1746T60

Notice de montage

1. Démonter les unités des feux arrière et le pare-chocs. Supprimer définitivement le butoir en aluminium.
2. Installer les pièces de montage (1) à gauche et (2) à droite par les trous dans le châssis délibérés, les points (A) et (B) s'adaptent aux forages prévus au côté inférieur des poutres de châssis, insérer les boulons et les rondelles sans serrer.
3. Installer l'attelage avec (C) sur les bouts de fil prévus sur le derrière de la plaque de carrosserie, sur laquelle le butoir était fixé, insérer les écrous et les rondelles sans serrer. Les points (D) et (E) s'adaptent aux (D) et (E) des pièces de montage, insérer les boulons et les rondelles et bien visser le tout (cf. couples de serrage).
4. Faire un découpe dans le côté inférieur du pare-chocs selon figur 2. Remonter le pare-chocs sur le véhicule.
5. Monter la boule (fig. 1) ensemble avec le porteur bloc multiprise (-p) et (-s), bien visser le tout (cfr. couples de serrage).

Démontage le pare-chocs

- démonter les unités des feux arrière par moyen des 2 écrous en plastique à l'intérieur du coffre
- 2x3 vis au logements de roue
- 3 rivets en plastique au côté inférieur du pare-chocs
- clipsage des côtés vers l'extérieur et reculer le pare-chocs (attention : le pare-chocs est bien fixé à l'entrée du coffre)

Remarque

Pour le poids de traction maximum autorisé de votre voiture, consulter votre concessionnaire.
Enlever la couche de bitume ou d'anti-tremblement qui recouvre éventuellement les points de fixation.
Veiller en perçant à ne pas endommager les conduites de frein et de carburant



Opel Insigna 4d.

01/2009 -

Ref. 1746T60

Fitting instructions

1. Disassemble the rear light units and the bumper. Remove the aluminum buffer beam definitively.
2. Insert the assemble pieces (1) at the left and (2) at the right via the deliberated chassis holes, (A) and (B) fit with the provided drillings in the bottom of the chassis beams, insert the bolts and washers without tightening.
3. Install the tow bar with (C) on the provided thread ends on the back of the coach work's plate, where the buffer beam was fixed to, insert he nuts and the washers without tightening. (D) and (E) fit with (D) and (E) of the assembly pieces, insert the bolts and the washers and do tighten everything firmly (see tension).
4. Make an incision in the bottom of the bumper according to fig.2. Re-assemble the bumper on the vehicle.
5. Assemble the ball (fig.1) together with the socket plate holder (-p) and (-s), and do tighten everything firmly (see tension).

Disassemblage of the bumper

- disassemble the rear light units by means of 2 plastic nuts inside the trunk
- 2x3 screws in wheel casings
- 3 plastic rivets at the bottom of the bumper
- push the sides to the outside and push the bumper to the back (attention: the bumper is solidly fixed at the entrance of the trunk.)

Note

Please consult your cardealer or owners manual for the maximal permissible towing mass.
Remove any bitumen coating on the fastening position for the tow bar.
When drilling, be carefull not to damage any brake lines, electrical wiring or fuel lines.



Opel Insigna 4d.

01/2009 -

Ref. 1746T60

Anbauanleitung

1. Die Rücklichteinheiten und die Stoßstange abmontieren. Den Stoßfängergrundträger aus Aluminium definitiv entfernen (wird nicht mehr verwendet).
2. Bringen Sie die Montagestücke (1) links und (2) rechts in die freigewordenen Chassisöffnungen ein, bis die Punkte (A) und (B) mit den vorgesehenen Bohrungen an der Unterseite des Chassisträgers übereinstimmen. Bringen Sie die Bolzen und Scheiben an und schrauben Sie alles handfest.
3. Positionieren Sie die Anhängerkupplung mit den Punkten (C) auf die vorgesehenen Gewindebolzen an der Rückseite des Karosserieheckbleches, wo vorher der Stoßfängergrundträger der Stoßfänger befestigt war. Bringen Sie die Muttern und Scheiben an und schrauben Sie alles handfest. Die Punkte (D) und (E) stimmen mit den Punkten (D) und (E) von den Montagstücken überein, bringen Sie die Bolzen und Scheiben an und schrauben Sie alles entsprechend der Drehmomentenvorgabe fest.
4. Machen Sie an der Unterseite der Stoßstange eine Ausschnitt laut Abb. 2.
5. Montieren Sie die Stoßstange wieder am Fahrzeug.
6. Montieren Sie die Kugelstange (Abb. 1) zusammen mit em Steckdosenhalter (-p) und dem Sicherheitshaken (-s) und schrauben Sie alles entsprechend der Drehmomentenvorgabe fest.

Abmontieren von der Stoßstange

- Rücklichteinheiten abmontieren, indem Sie die zwei Plastikschrauben an der Innenseite des Kofferraums lösen
- 2 x 3 Schrauben im Radkasten
- 3 Plastikdübel unten an der Stoßstange
- Seitenkanten nach außen ziehen und Stoßstange nach hinten wegziehen (Achtung: ist am Eingang des Kofferraums ziemlich fest geklickt).

Hinweise








Die maximale Anhängelast ihres Fahrzeuges können Sie im Fahrzeugschein oder im Benutzerhandbuch nachlesen.

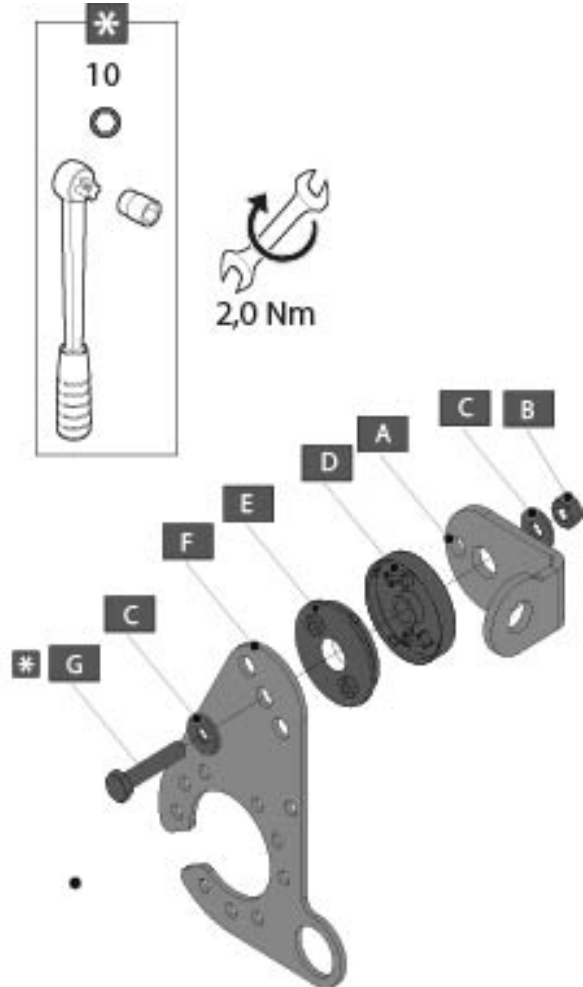
Im Bereich der Anlageflächen muss der Unterbodenschutz und das Antidröhmmaterial entfernt werden.

Vor dem Bohren prüfen, dass dort eventuell keine Leitungen beschädigt werden können



Opel Insignia 4d. 01/2009 - Ref. 1746T60

| | | | |
|---|---|----|-----------------------------|
| A |  | X1 | 908.098 |
| B |  | X1 | DN985-M6 |
| C |  | X2 | 6,2 X 15,4 X 1,6 (NYLON) |
| D |  | X1 | GDW REF. 718.16.002 |
| E |  | X1 | GDW REF. 718.16.003 |
| F |  | X1 | GDW REF. 908.094 |
| G |  | X1 | DN933-M6 X 30 |



Hinweise

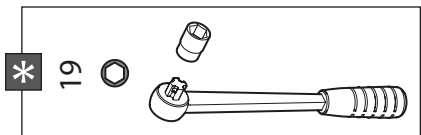
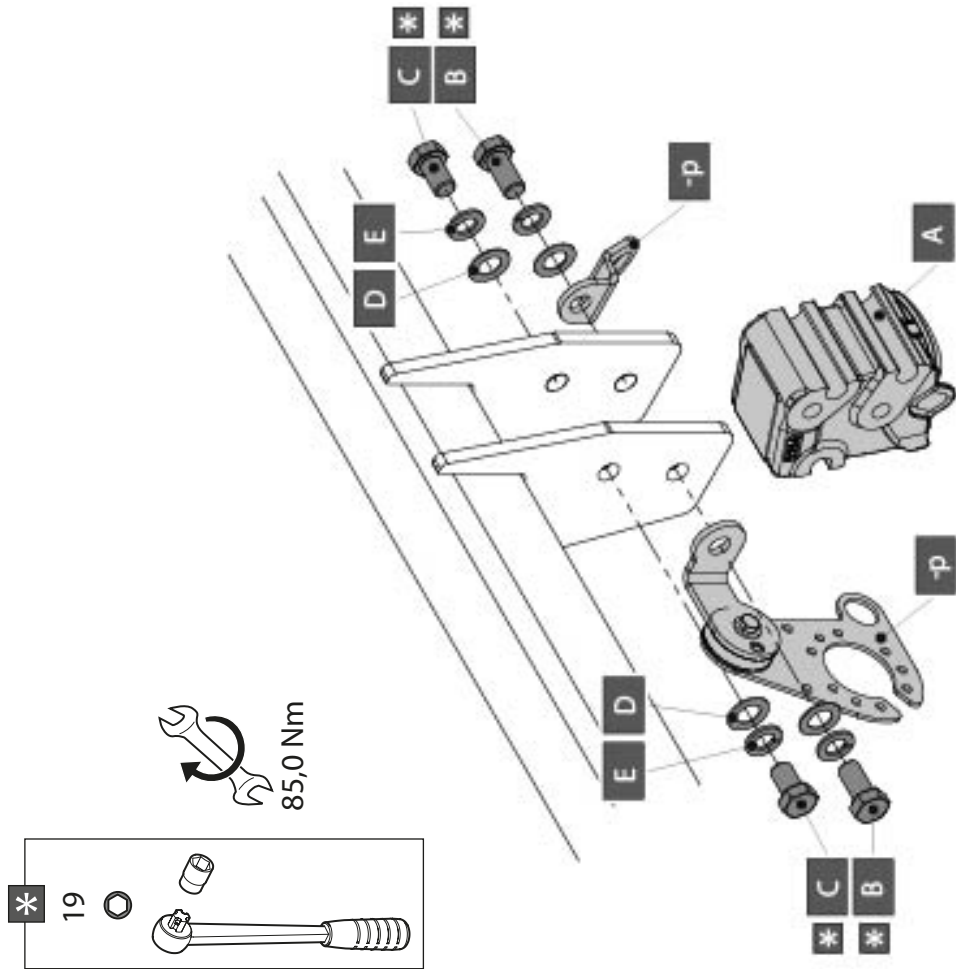
Die maximale Anhängelast ihres Fahrzeuges können Sie im Fahrzeugschein oder im Benutzerhandbuch nachlesen.
Im Bereich der Anlageflächen muss der Unterbodenschutz und das Antidröhnmaterial entfernt werden.
Vor dem Bohren prüfen, dass dort eventuell keine Leitungen beschädigt werden können



Opel Insigna 4d.

01/2009 -

Ref. 1746T60



85,0 Nm

| | | |
|--|----|------------------|
| | X1 | 912.003 |
| | X2 | DIN933-M12 X 25 |
| | X2 | DIN933-M12 X 20 |
| | X4 | Ø 14 X 24 X 1 |
| | X4 | DIN128A-M12 |
| | X1 | GDW REF. 900.053 |

Hinweise

Die maximale Anhängelast ihres Fahrzeuges können Sie im Fahrzeugschein oder im Benutzerhandbuch nachlesen.
 Im Bereich der Anlageflächen muss der Unterbodenschutz und das Antidröhnmaterial entfernt werden.
 Vor dem Bohren prüfen, dass dort eventuell keine Leitungen beschädigt werden können

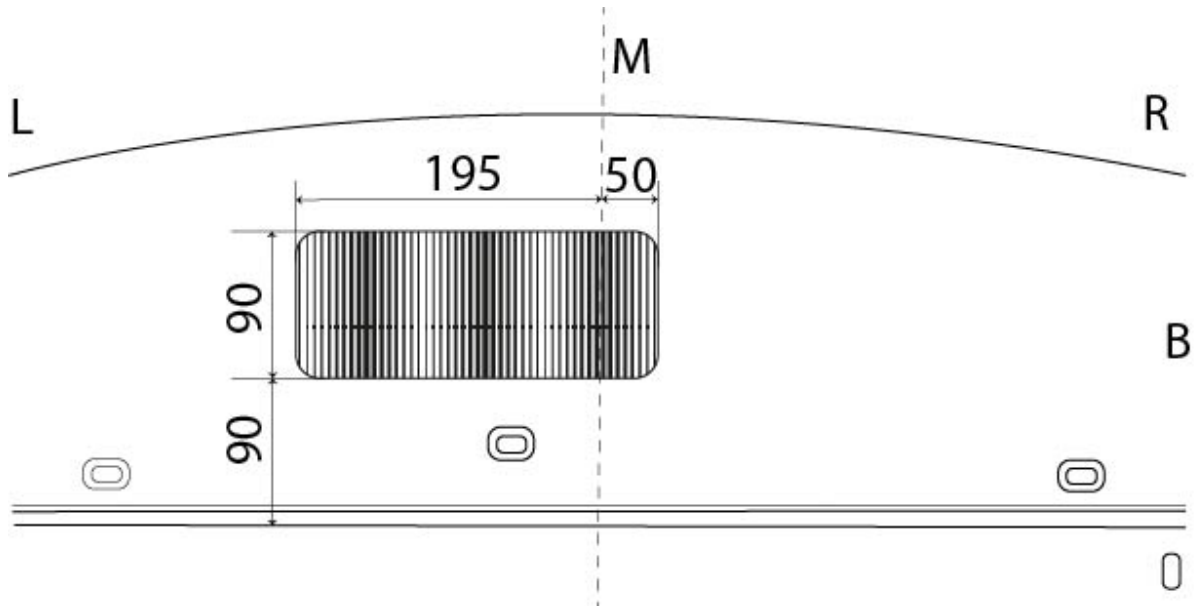


Opel Insigna 4d.

01/2009 -

Ref. 1746T60

Fig. 2



Uitsnijding bumper : het gearceerde gebied moet weggesneden worden
“B” = de bumper
“O” = de onderrand van de bumper
“M” = het midden van de bumper

Découpe pare-chocs : la zone hachurée doit être découpée
“B” = le pare-chocs
“O” = le bord inférieur du pare-chocs
“M” = le milieu du pare-chocs

Ausschnitt Stoßstange : das schraffierte Gebiet muss weggeschnitten werden
“B” = Stoßstange
“O” = Unterrand Stoßstange
“M” = die Mitte von der Stoßstange

Excision bumper : the hatched area has to be cut away
“B” = the bumper
“O” = the lower rim of the bumper
“M” = the middle of the bumper



Opel Insigna 4d.

01/2009 -

Ref. 1746T60

BELANGRIJKE RAADGEVINGEN :

IN HET VOERTUIG BEWAREN

Montage :

- Voor aanvang van de montage dient de trekhaak gecontroleerd te worden op transport schade.
- Raadpleeg aandachtig de montagehandleiding. Alle instructies dienen gevolgd te worden.
- Voor de montage moet de trekhaak eerst op het voertuig gepresenteerd worden.
- Bij het boren van gaten, controleren dat aanwezige bekabelingen niet beschadigd kunnen worden. Verwijder antidreun of bitumenlaag. Geboorde gaten en carrosserie onderdelen met corrosiewerende verf behandelen.
- Als het voertuig geen standaard bumpers heeft (speciale serie, sportuitvoeringen, Tuning parts ...), dient de uitsparingsmal gecontroleerd te worden. Neem bij twijfel contact op met GDW.

De geleverde trekhaak is enkel gemonteerd voor stockering, daarom moeten alle onderdelen worden gedemonteerd!!

Garantie :

- De aangegeven Max. trekmassa, "D" en "S" waarde mogen niet overschreden worden.
- Na 1.000.km gebruik en ten minste 1 keer per jaar hoeft de trekhaak gecontroleerd te worden :
 - o Alle boutverbindingen controleren en bij spannen als nodig.
 - o Beschadiging aan de verf herstellen.
 - o Als de trekhaak door een externe belasting geraakt wordt moet deze vervangen worden.
 - o De interne delen van het afneembaar systeem moeten ingevet worden.

Gebruik :

- **Indien trekhaak kogel de kentekenplaat of het mistlicht geheel of gedeeltelijk bedekt MOET deze bij niet gebruik verwijderd worden.**

RECOMMANDATIONS IMPORTANTES :

A CONSERVER DANS LE VEHICULE

Montage :

- S'assurer que l'attelage n'ait pas été endommagé durant le transport. Vérifier la référence.
- Consulter attentivement la notice de pose et suivre à la lettre les instructions de montage de l'attelage.
- Présenter l'attelage sous le véhicule avant d'effectuer le montage.
- Si des forages sont nécessaires, s'assurer de l'absence de câbles électriques, de freinage ou autres. Enlever les restes de forage et traiter les tôles ou tubes forés avec un produit anti-corrosif.
- Si le véhicule est équipé de pare-chocs non standards (séries spéciales, kits sport, tuning ...), il est impératif de consulter le service technique de GDW avant de procéder au montage.

L'attelage livré est uniquement monté pour stockage, il faut démonter les parties!!

Garantie :

- Respecter la masse tractable du véhicule ainsi que les valeurs « D » et « S » précisées dans la notice.
- L'attelage doit être contrôlé après les premiers 1.000 km d'utilisation et ensuite au moins une fois par an :
 - o Contrôler toute la visserie et resserrer si nécessaire
 - o Réparer les dommages qu'aurait subis la peinture
 - o Remplacer les pièces qui auraient été endommagées suite à un accident ou une collision
 - o Graisser les parties intérieures des attelages escamotables

Utilisation :

- **Si la rotule ou la boule est positionnée devant la plaque d'immatriculation ou le feu de brouillard, il est OBLIGATOIRE de la retirer quand elle n'est pas utilisée !**



Opel Insigna 4d.

01/2009 -

Ref. 1746T60

GENERAL INSTRUCTIONS:

MUST BE KEPT IN THE VEHICLE

Fitting :

- Make sure that the tow bar has not been damaged during transport and it is the right reference for the vehicle.
- Read the fitting instruction before starting and follow them very precisely during the fitting.
- Present the tow bar under the car first to check if all points are right.
- If holes have to be drilled, check that no wires can be damaged, remove all soundproofing material, clean and protect the drilled holes with an anticorrosive product.
- If the vehicle is equipped with special bumpers (sport or tuning parts...) first contact the technical service of GDW to be sure that the tow bar can be fitted.

The towbar delivered is only for storage, the parts have to be disassembled!!

Guarantee :

- The indicated towing weight, "D" and "S" values may not be exceeded
- The tow bar has to be checked after 1.000 km and every year :
 - o All bolts should be checked and retightened if necessary
 - o Repair any damage to the paint finish
 - o Replace any damaged components
 - o Parts of the detachable tow bars must be kept well greased.

Use :

- **If the towing ball covers the number plate or the fog light, it must always be removed when no trailer is used.**

WICHTIGE RATSCHLÄGE :

IN FAHRZEUG BEWAHREN

Montage :

- Vor Anfang der Montage muss die Anhängerkupplung auf Transportschäden kontrolliert werden.
- Aufmerksam die Anbauanleitung zu Rate ziehen. Alle Anweisungen sollen beachtet werden
- Erst die Anhängerkupplung und das Fahrzeug kontrollieren, danach montieren.
- Vor dem Bohren der Löcher prüfen, ob anwesende Kabel nicht beschädigt werden können. Dröhnschutz und Unterbodenschutz entfernen. Gebohrte Löcher und Karosserieunterteile mit einer korrosionsfesten Farbe behandeln.
- Falls das Fahrzeug keine Standardstoßstangen hat (spezielle Serie, Sportausführungen, Tuning ...), muss die Aussparung nachgeprüft werden. Im Zweifelsfall, GDW kontaktieren.

Garantie :

- Die angegeben max. Anhängelast, "D" und "S" Wert, darf nicht überschritten werden.
- Nach 1.000 Km Gebrauch und wenigstens 1 mal pro Jahr muss die Anhängerkupplung nachgeprüft werden :
 - o Alle Bolzenverbindungen nachprüfen und nachziehen falls nötig.
 - o Beschädigungen an der Farbe ausbessern.
 - o Falls die Anhängerkupplung durch eine extreme Belastung beschädigt wurde, muss diese ersetzt werden.
 - o Das innere Teil vom abnehmbaren System einfetten.

Gebrauch :

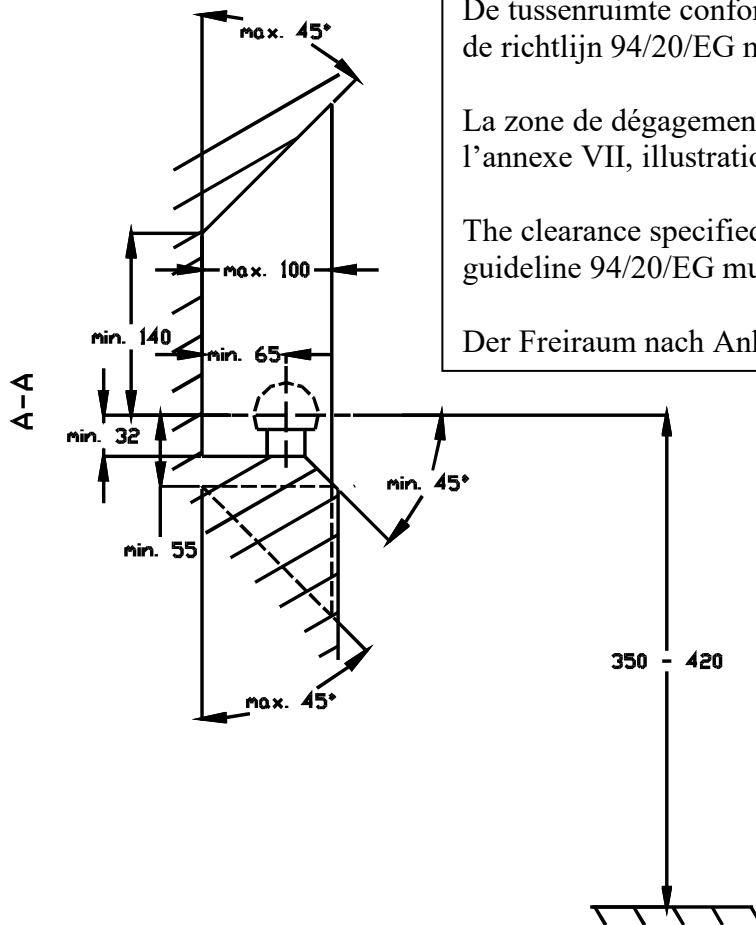


Opel Insigna 4d.

01/2009 -

Ref. 1746T60

- Falls die Kugel von der Anhängerkupplung das Kennzeichen oder den Nebelscheinwerfer ganz oder zum Teil verdeckt, muss diese bei Nichtgebrauch entfernt werden.

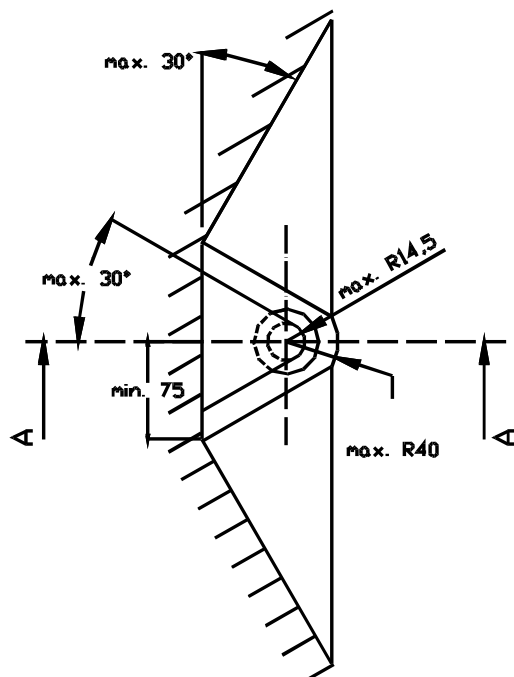


De tussenruimte conform supplement VII, afbeelding 30 van de richtlijn 94/20/EG moet in acht worden genomen.

La zone de dégagement doit être garantie conformément à l'annexe VII, illustration 30 de la directive 94/20/CE.

The clearance specified in appendix VII, diagram 30 of guideline 94/20/EG must be guaranteed.

Der Freiraum nach Anhang VII, Abbildung 30 der Richtlinie



Bij toelaatbaar totaal gewicht van het voertuig

Pour poids total en charge autorisé du véhicule

At laden weight of the vehicle