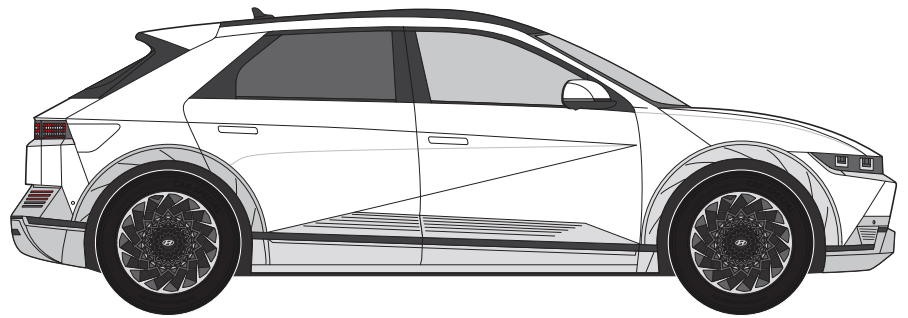


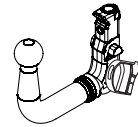
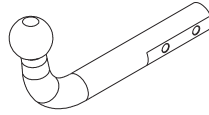
## Hyundai IONIQ 5 (2021- )





Hyundai IONIQ 5 (2021- )

R55



**TowCar** enganches **aragon**

**E<sub>9</sub>** APPROVALNUMBER: 55R-01 2562 D-VALUE: 9,8 kN

TYPE: HYU059 CLASS: A50-X MAX.VERT.LOAD: 119 kg

**TowCar** enganches **aragon**

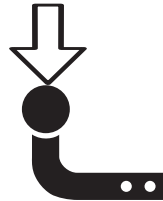
**E<sub>9</sub>** APPROVALNUMBER: 55R-01 2563 D-VALUE: 9,8 kN

TYPE: HYU060 CLASS: A50-X MAX.VERT.LOAD: 119 kg

D=9,8 kN



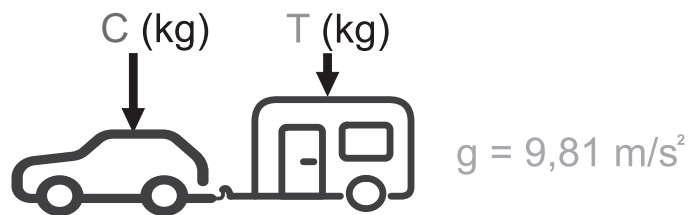
S= 119 kg



\*T 1630 Kg



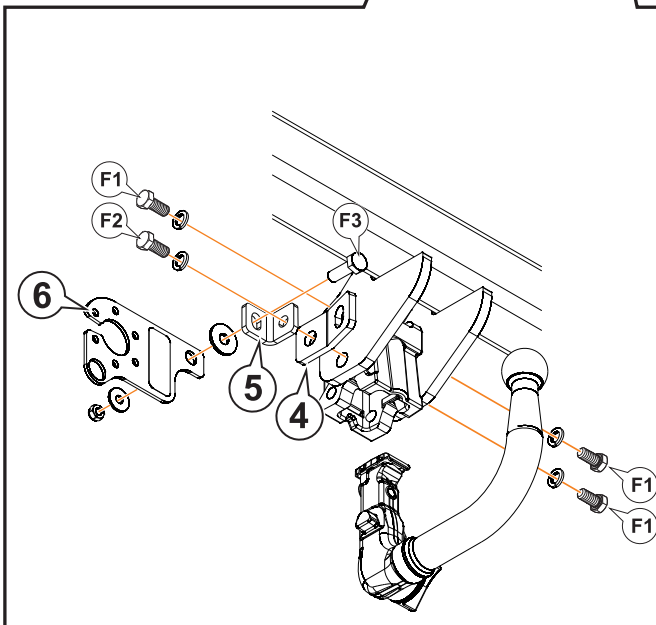
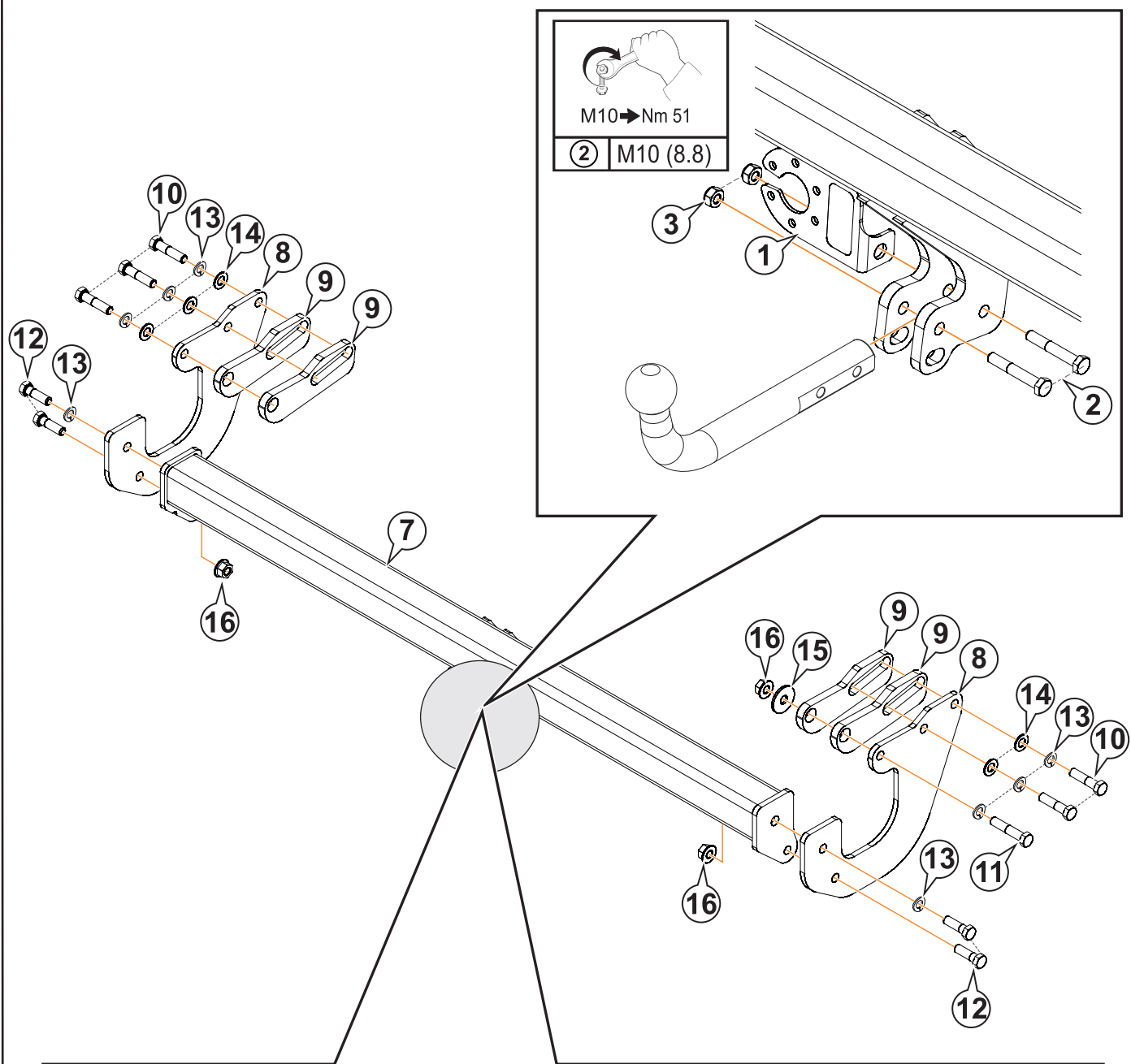
N/m	8,8	10,9	12,9
M6	10	15	18
M8	24	36	42
M10	51	75	87
M12	87	130	147
M14	138	198	231
M16	200	289	341



$$D \geq \frac{T \cdot C}{T+C} \cdot \frac{g}{1000} \text{ (kN)}$$

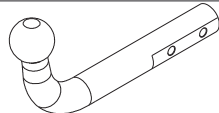
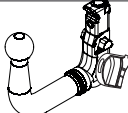

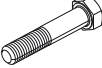

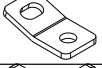




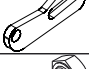
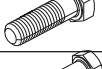
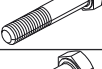
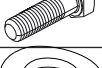




$$T \leq \frac{C \cdot D \cdot 1000}{(C \cdot g) - (1000 \cdot D)} \text{ (kg)}$$

\*El MMR (T) puede variar dependiendo del vehículo.

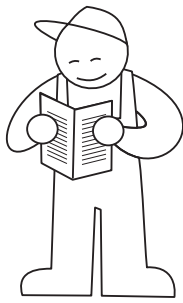


		#
<b>F1</b>	M12 x 25 DIN 933	3
	Ø12 Grower DIN 128	3
<b>F2</b>	M12 x 35 DIN 933	1
	Ø12 Grower DIN 128	1
<b>F3</b>	M10 x 30 DIN 933	1
	Ø10 Poliuretano / Nylon	1
	Ø10 DIN 9021	1
	M10 DIN 980	1

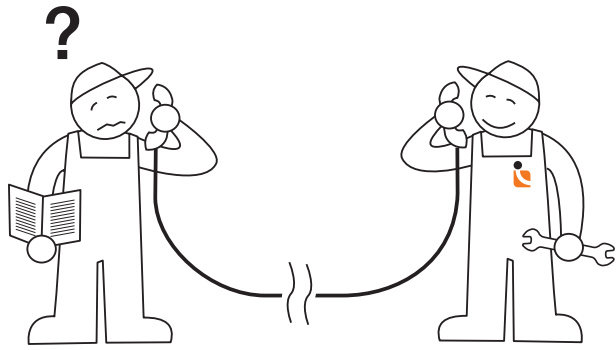
	M12 → Nm 87 M10 → Nm 51
<b>F1</b>	M12 (8.8)
<b>F2</b>	M12 (8.8)
<b>F3</b>	M10 (8.8)

				
1		AEV0005	1	
2		M10x65 DIN 931 (8.8)	2	
3		M10 DIN 980	2	
4		AEV0006		1
5		AEV0008		1
6		AEV0009		1
7		C2523AX60	1	1
8		C2523AA22	2	2
9		C2523AV24	4	4
10		M12x1,25x50 DIN 961 (8.8)	5	5
11		M12x60 DIN 931 (8.8)	1	1
12		M12x40 DIN 933 (8.8)	4	4
13		Ø12 DIN 128A	8	8
14		Ø12 DIN 125	5	5
15		Ø12 DIN 9021	1	1
16		M12 DIN 6923	3	3

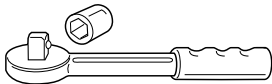
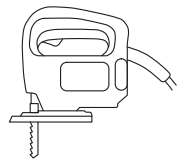
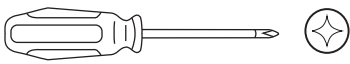
1



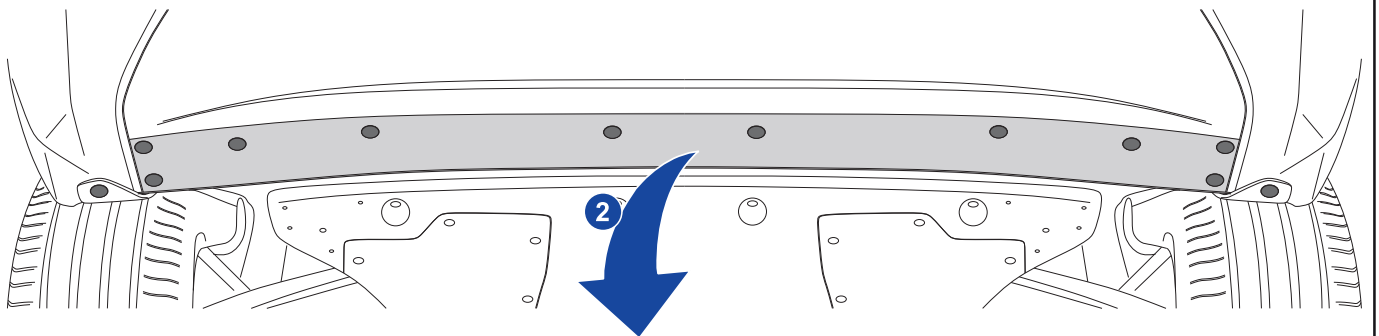
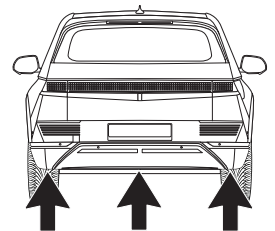
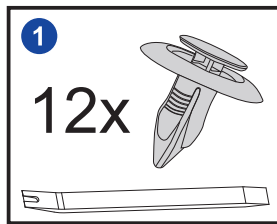
5 min.



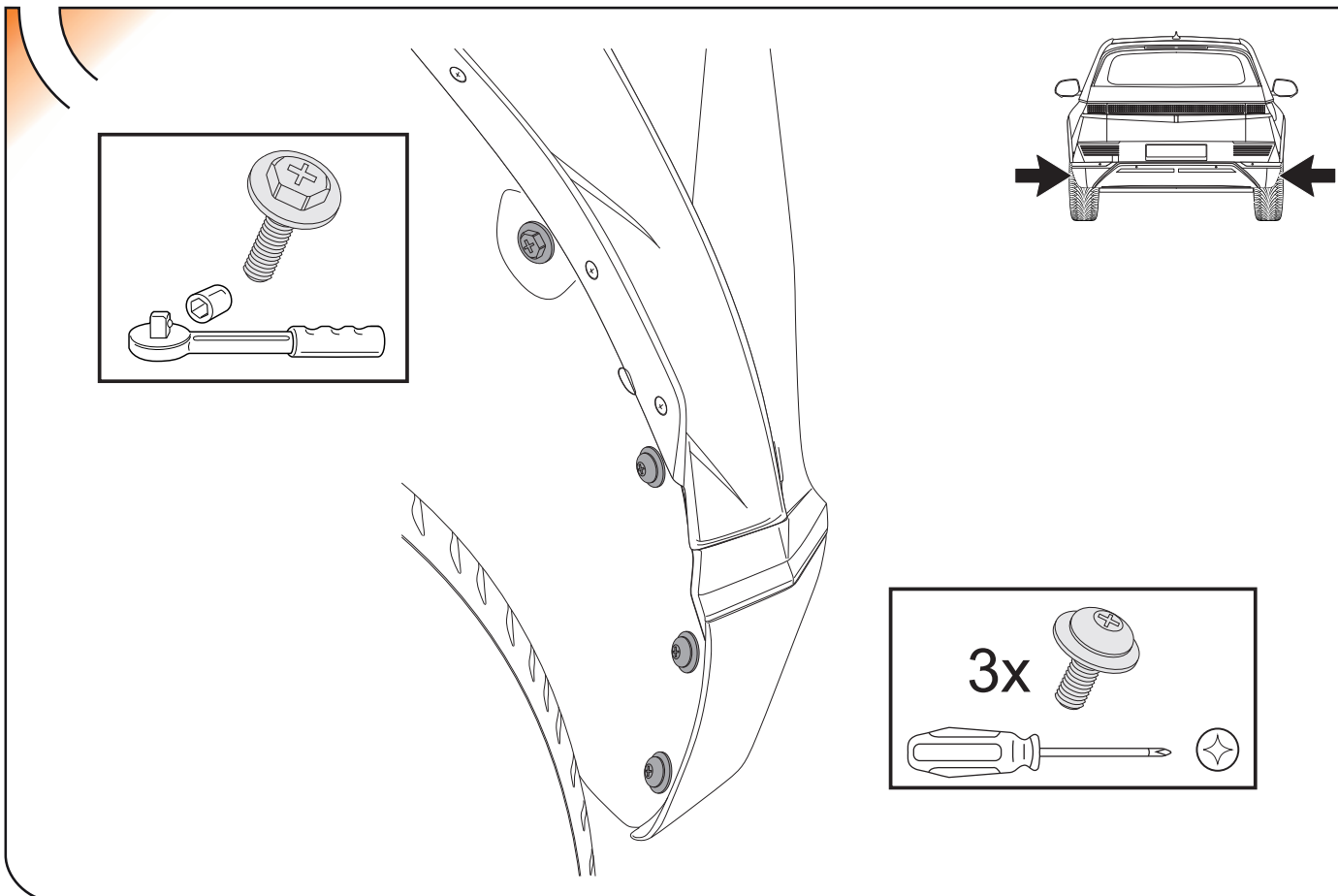
Tel.: (+34) 976 457 130



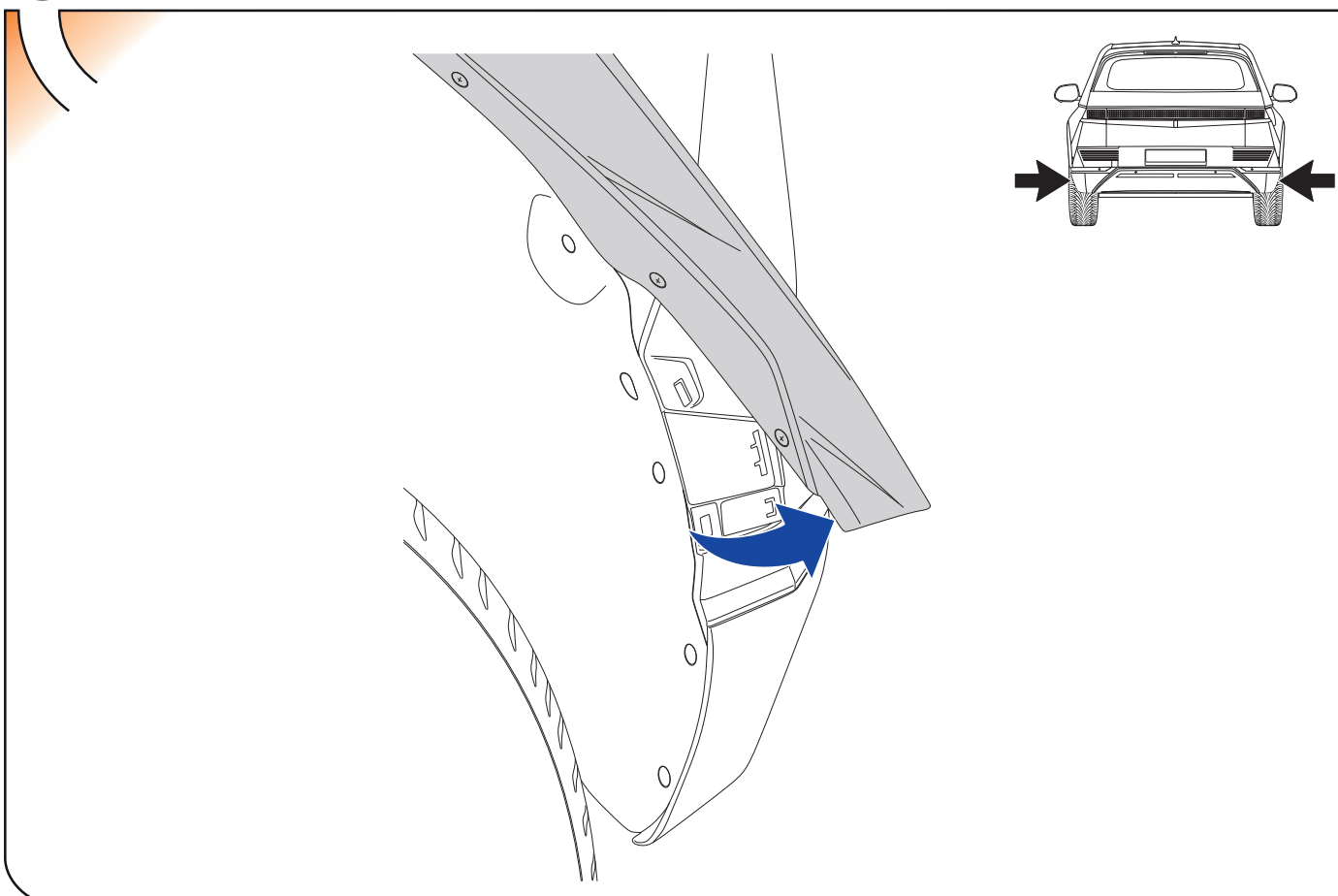
2



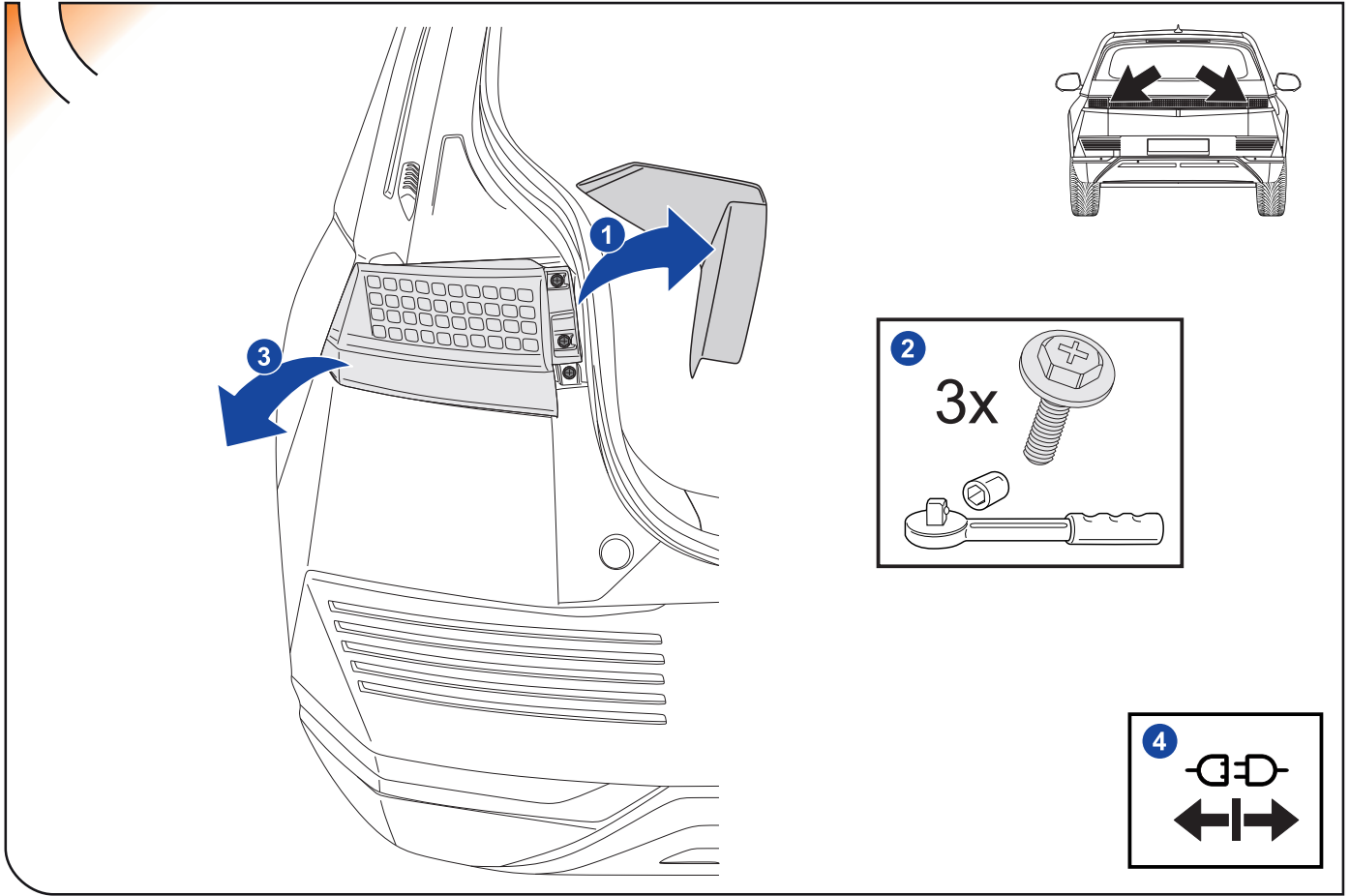
3



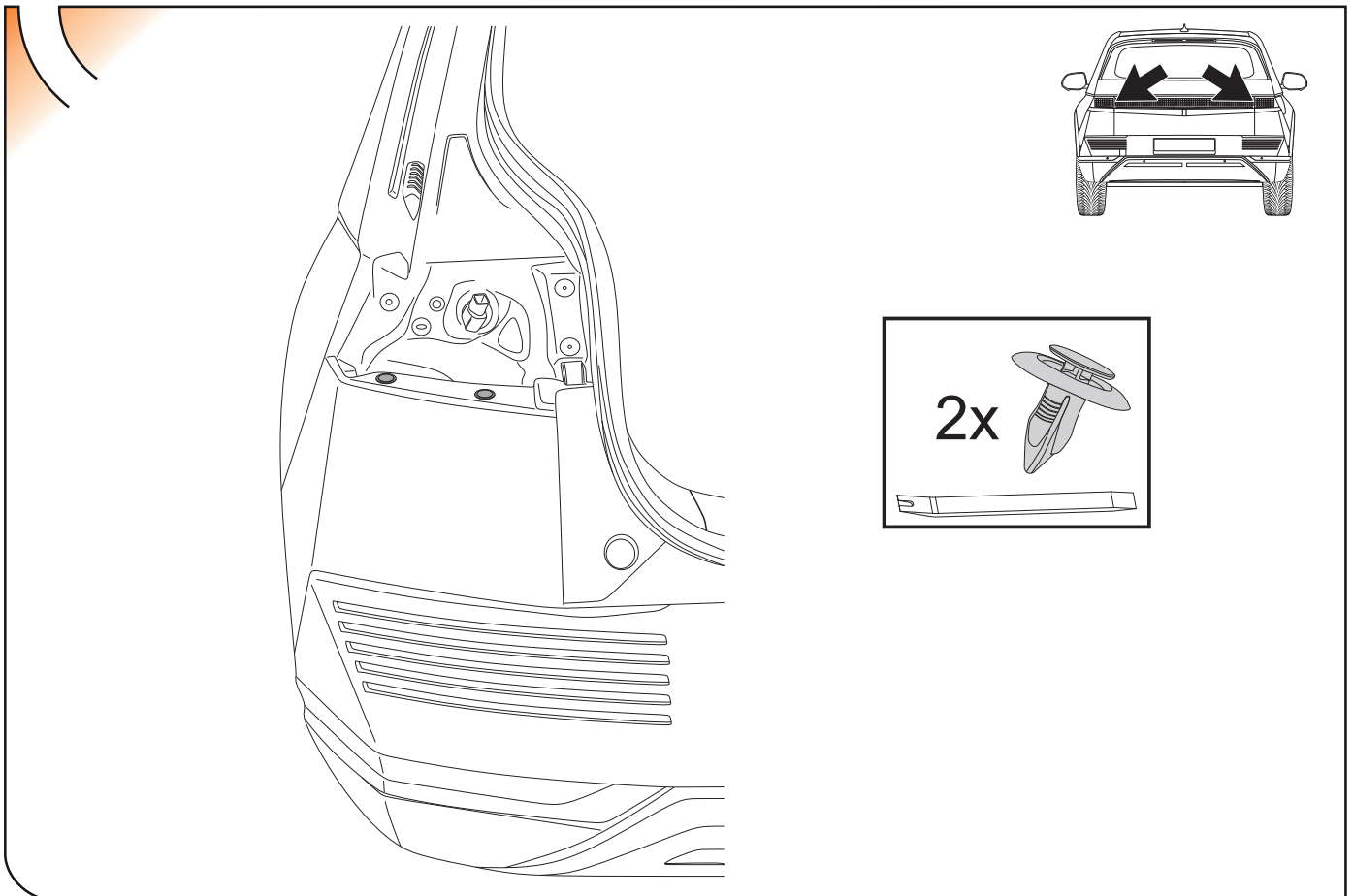
4



5

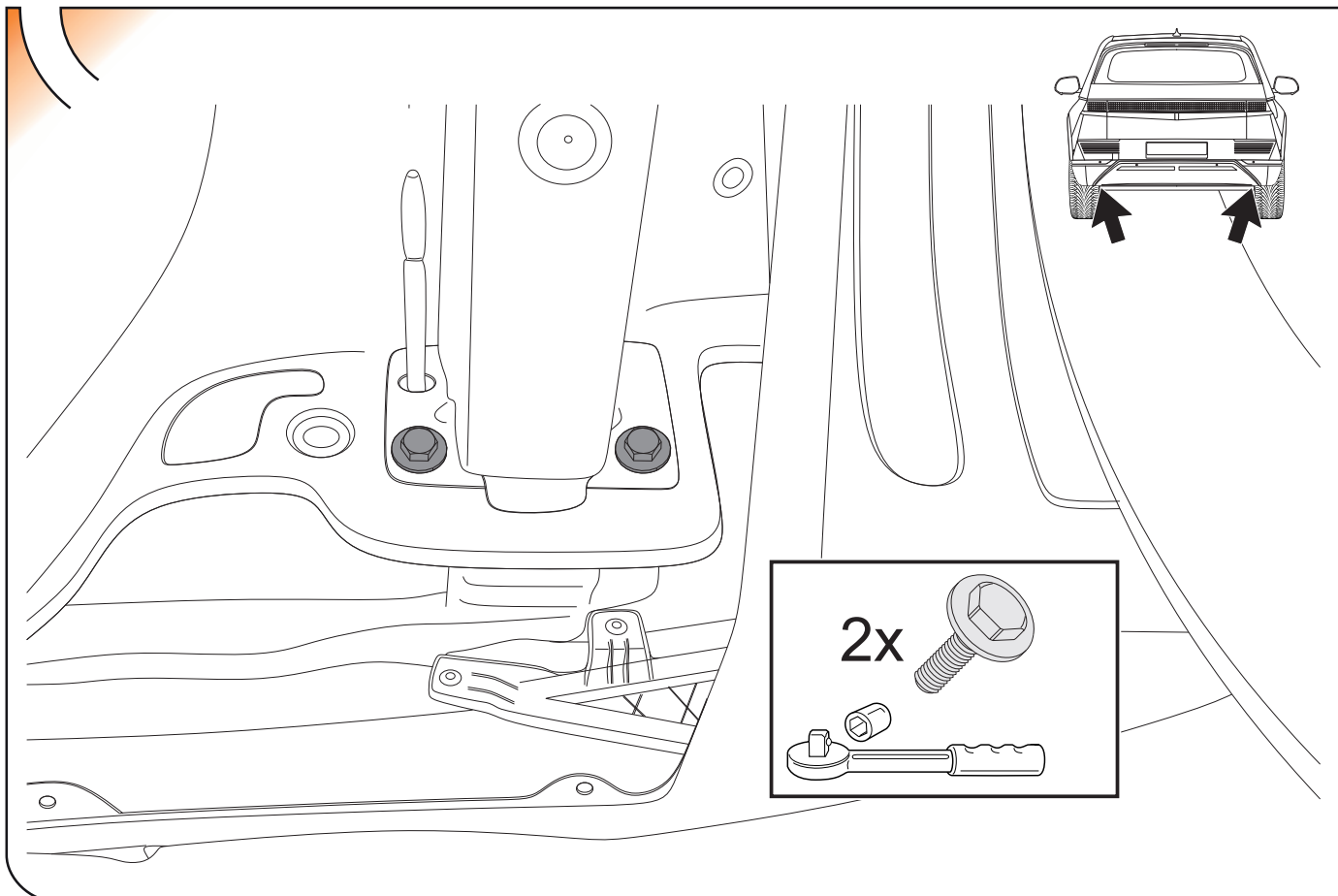


6

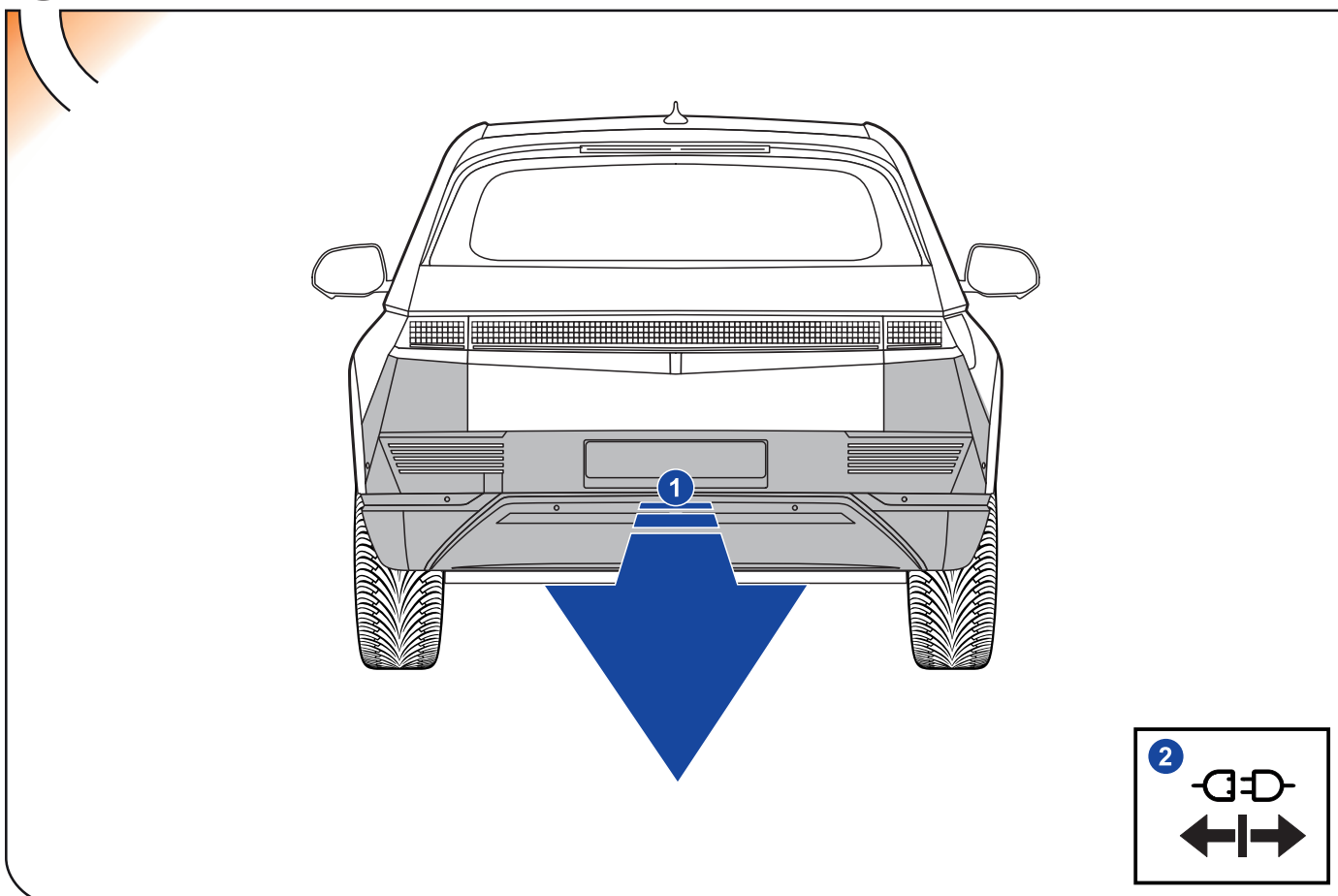




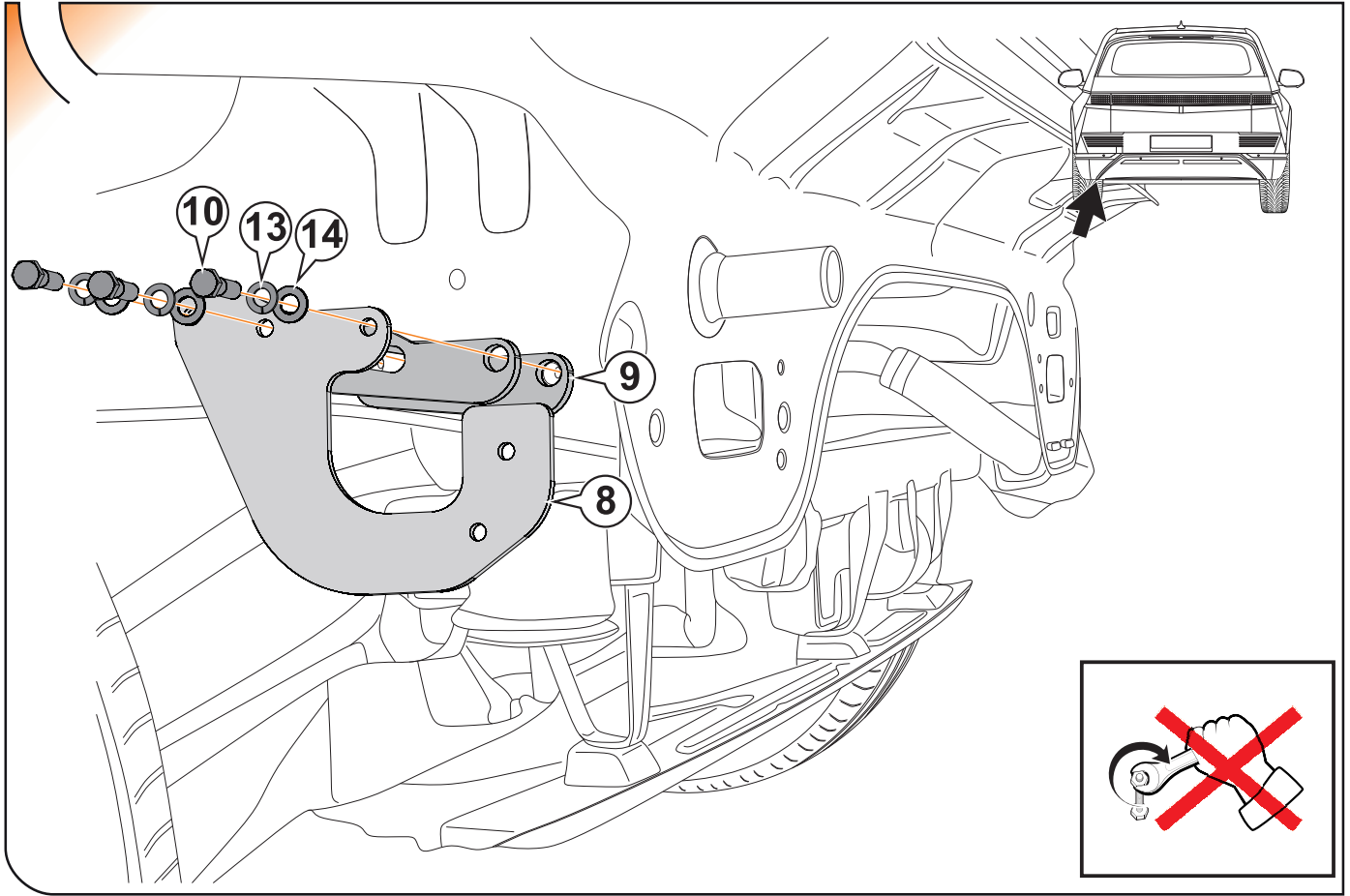
7



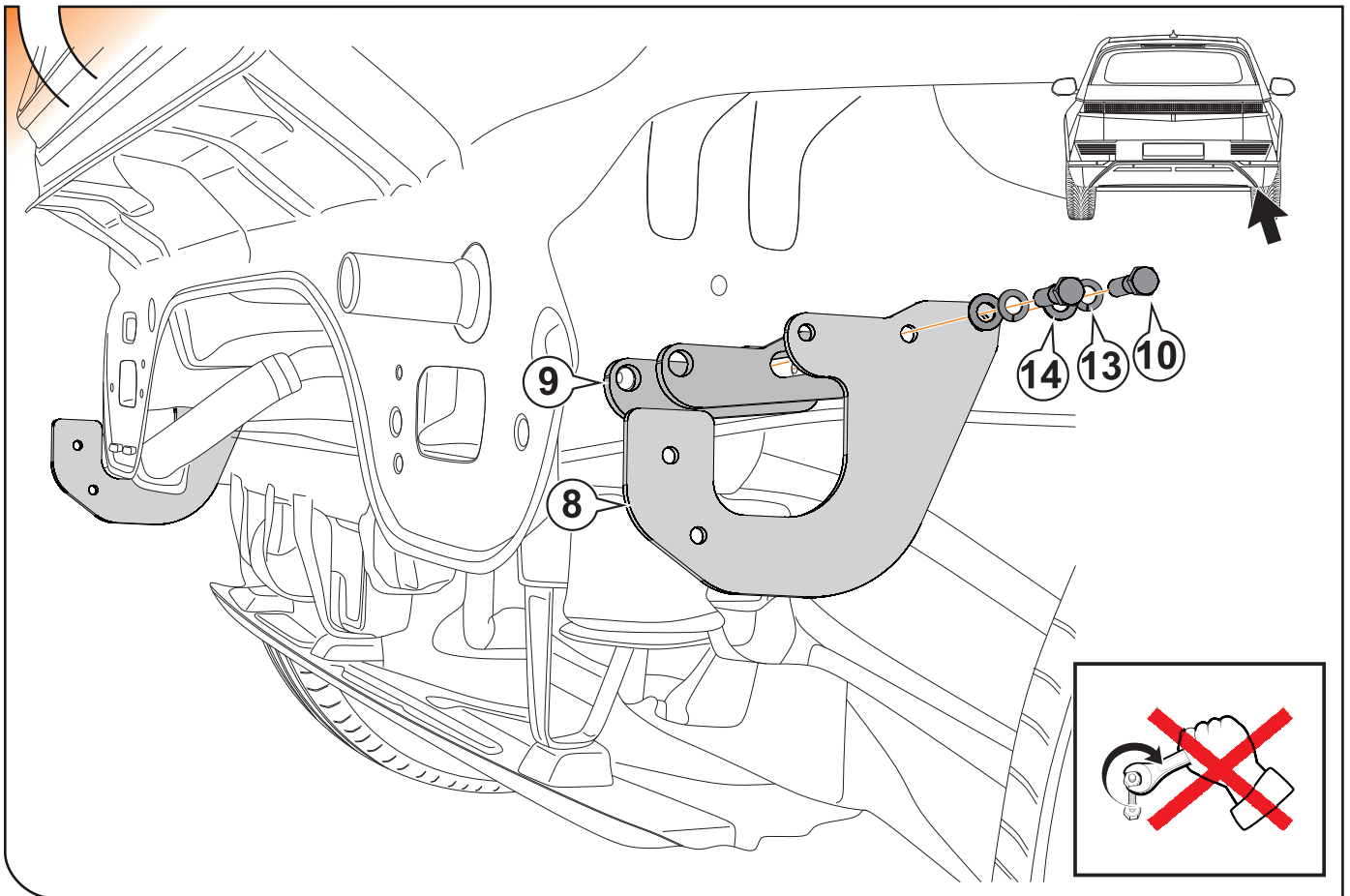
8



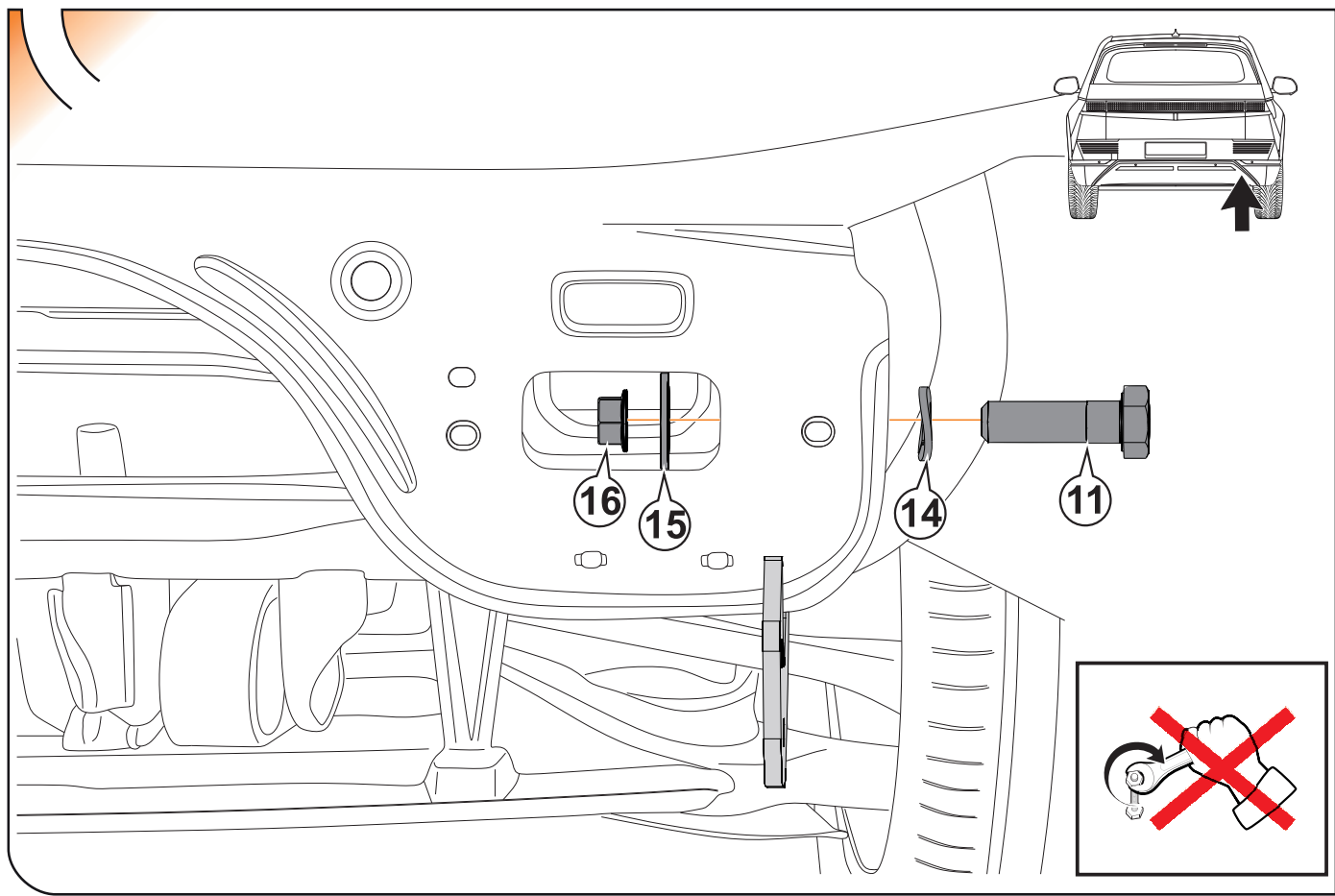
9



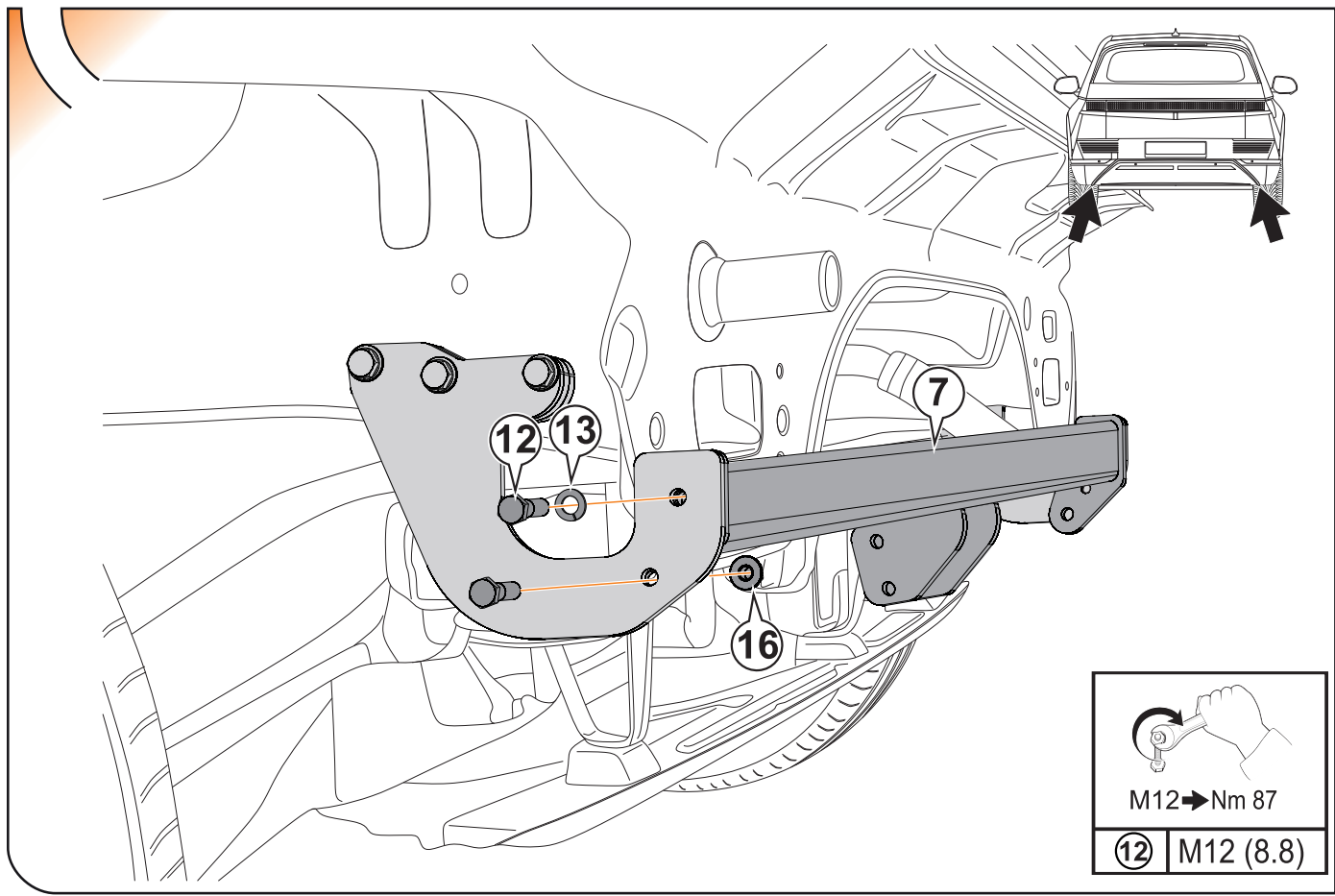
10



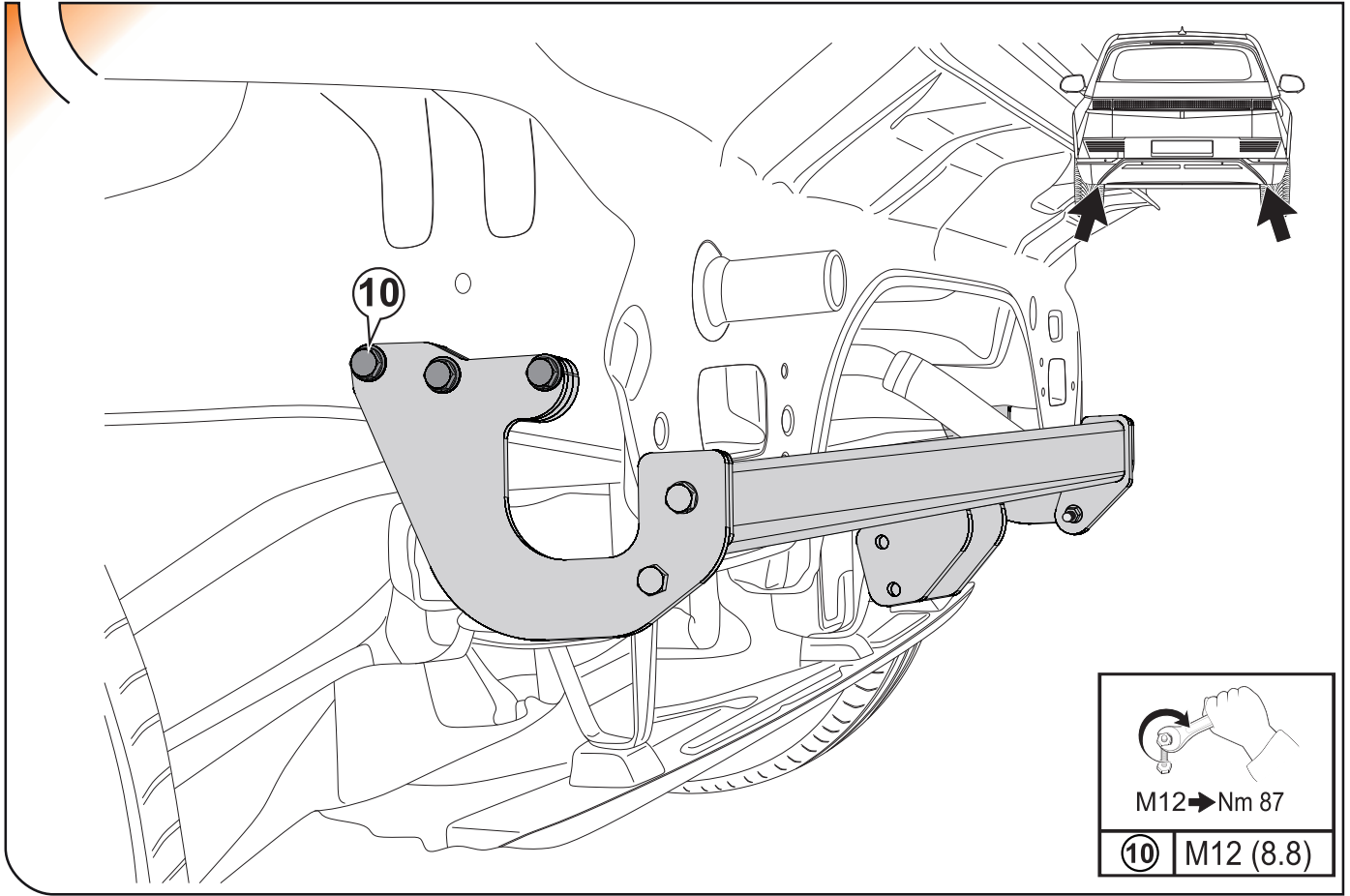
11



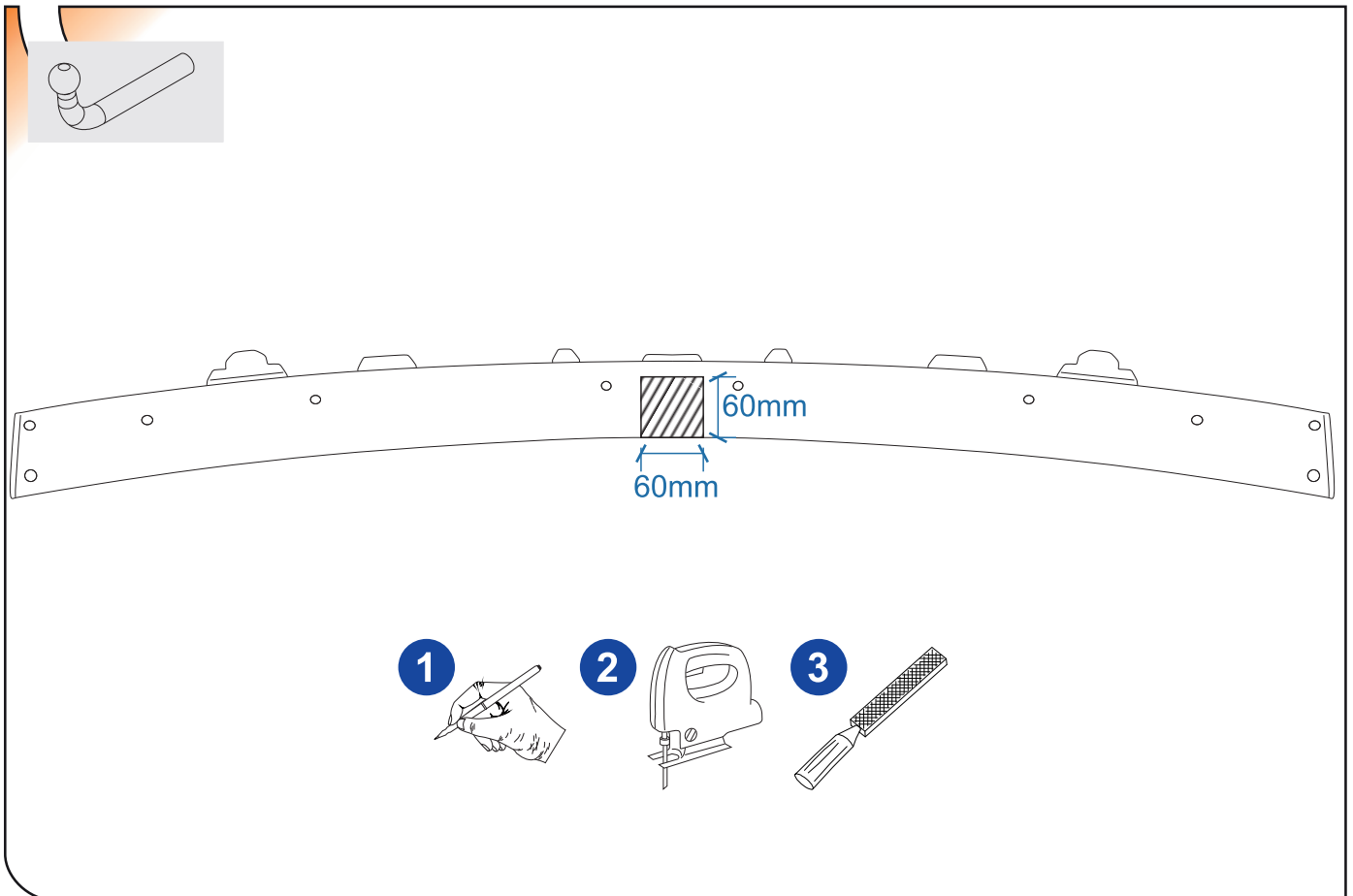
12



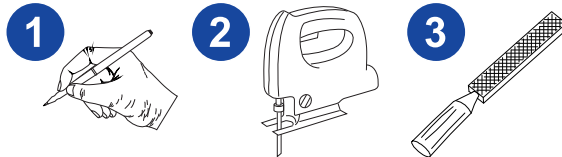
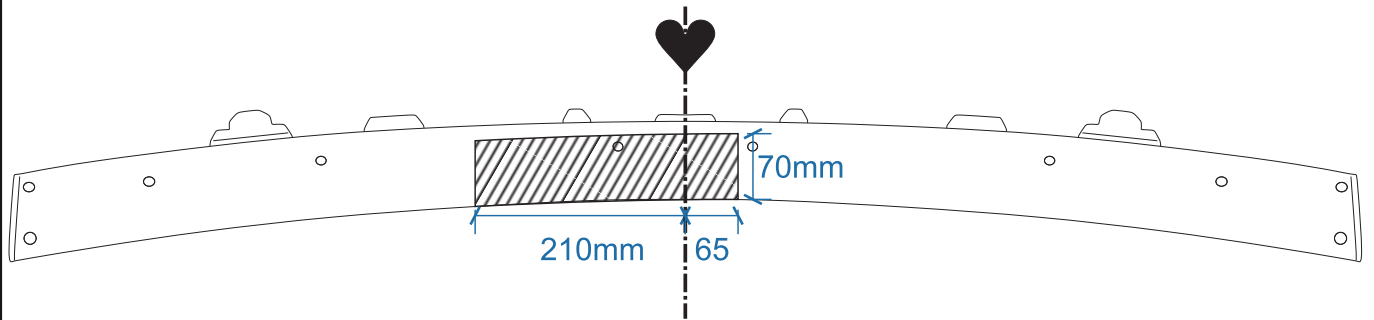
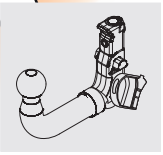
13



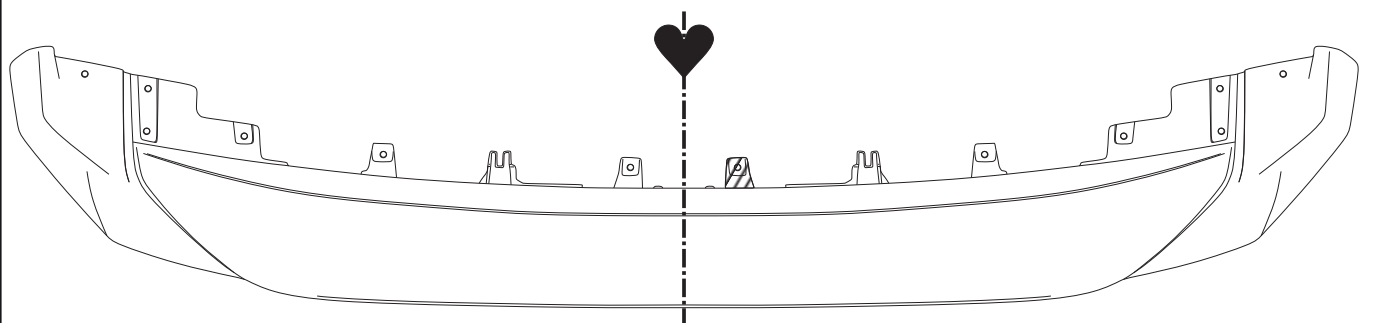
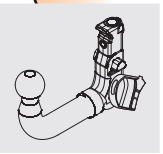
14

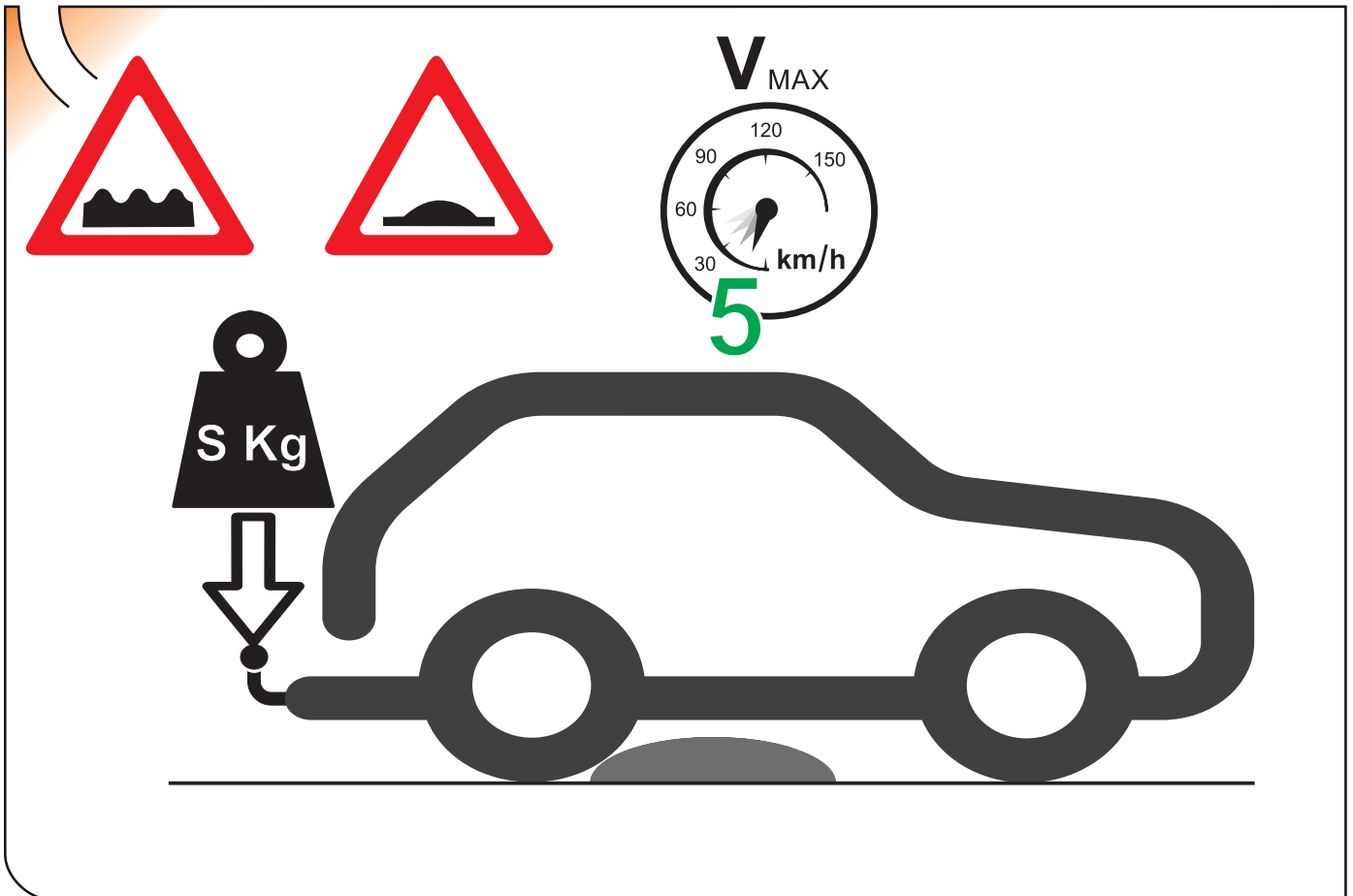
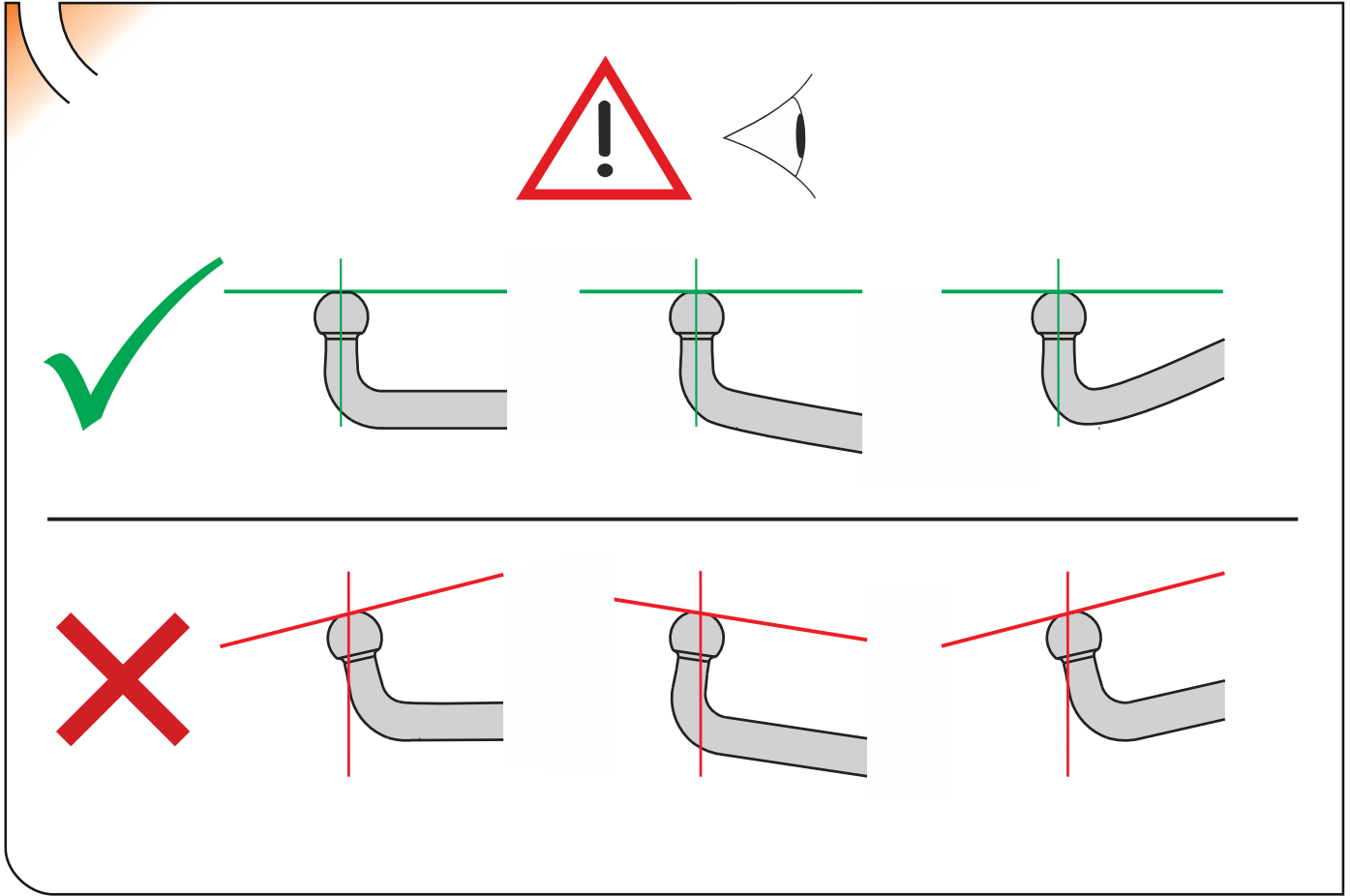


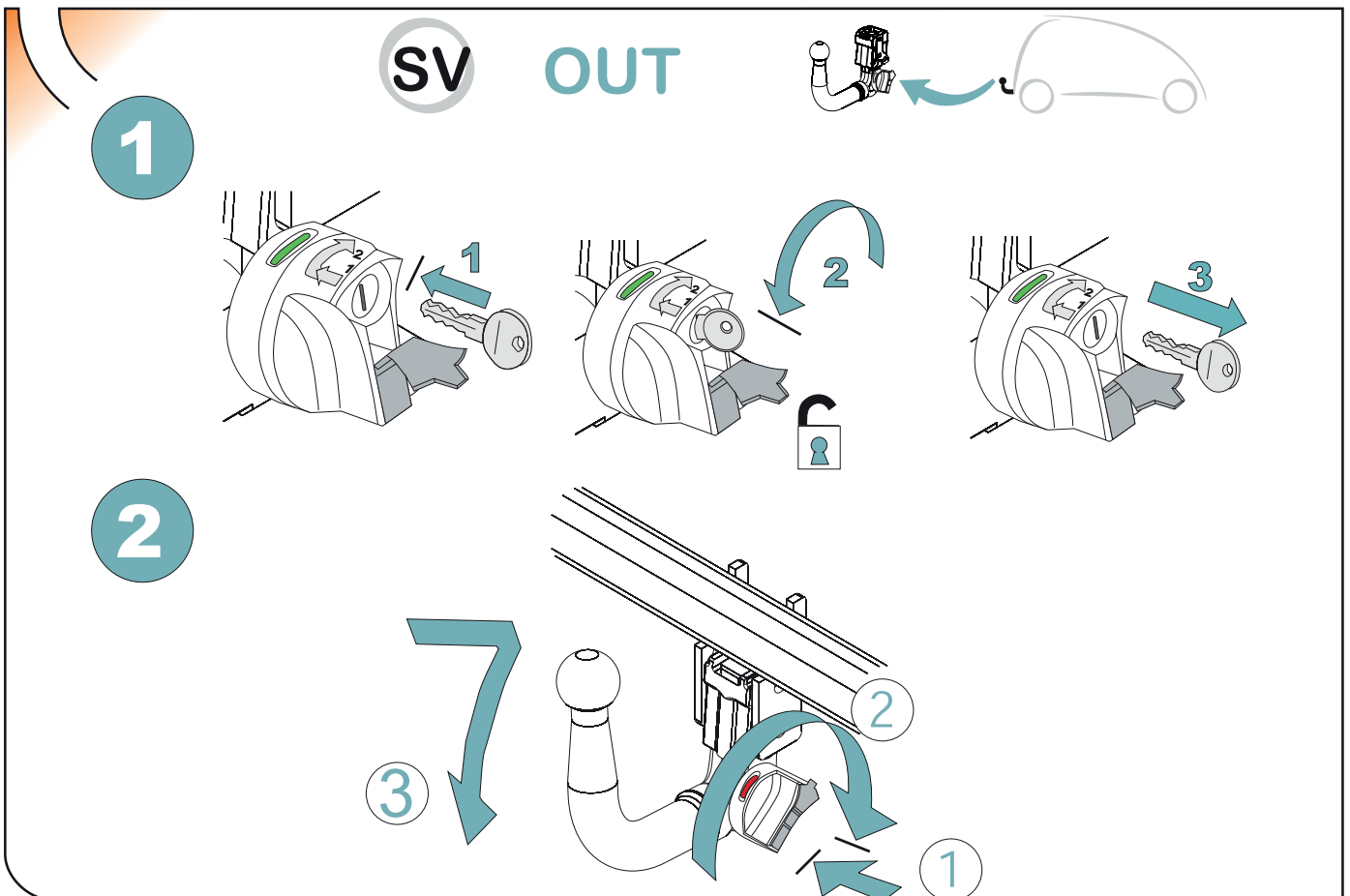
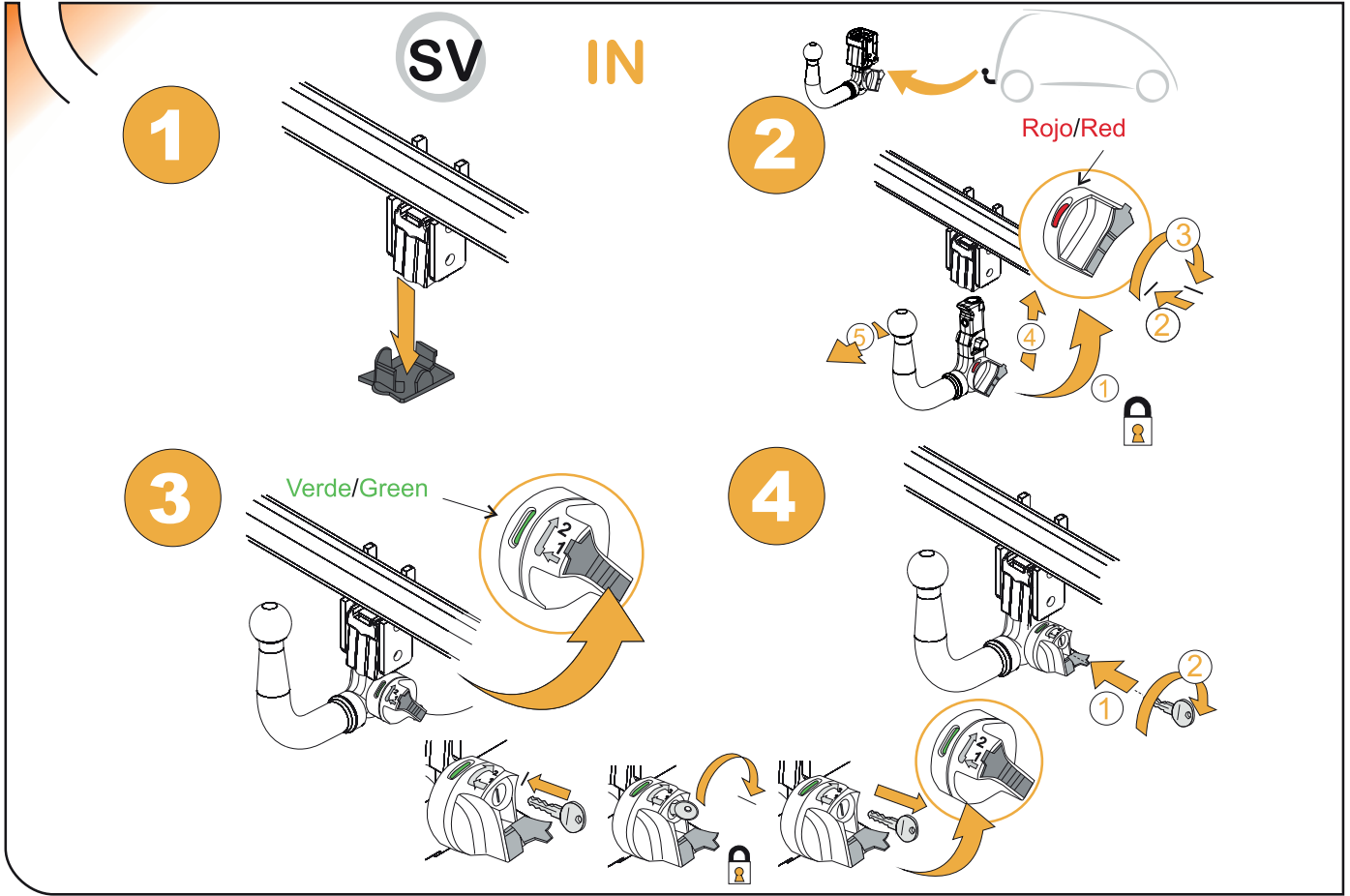
15



16







enganches

**aragon**

**TowBox®**



## ANEXO III

### CERTIFICADO DE TALLER

D. \_\_\_\_\_, expresamente autorizado por la empresa \_\_\_\_\_  
domiciliada en \_\_\_\_\_, teléfono \_\_\_\_\_, dedicada  
a la actividad de \_\_\_\_\_ n° de Registro Industrial \_\_\_\_\_ y n° de registro  
especial (1) \_\_\_\_\_.

#### CERTIFICA

Que la mencionada empresa ha realizado la/s Reforma/s y asume la responsabilidad de la ejecución,  
sobre el vehículo marca....., tipo.....  
variante..... denominación comercial .....  
matrícula ..... y n° de bastidor ....., de acuerdo con:

- La normativa vigente en materia de reformas de vehículos.
- Las normas del fabricante del vehículo aplicables a la/s reforma/s llevadas a cabo en dicho vehículo.
- El proyecto descriptivo de la/s reforma/s, adjunto al expediente.

#### OBSERVACIONES: (2)

Tipificada/s con el código de reforma/s.....  
Reforma consiste en:

#### COLOCACION DE ENGANCHE HOMOLOGADO EUROPEO MARCA:

\_\_\_\_\_

n° de identificación / marca de homologación:

Type :

Garantizo que se cumple lo previsto en el artículo 6 del Reglamento General de vehículos y, en su caso, en el artículo 9 del R.D. 1457/1986, de 10 de enero, por el que se regula la actividad industrial en talleres de vehículos automóviles, de equipos y sus componentes, modificado por 455/2010 de 16 de abril.

....., a.....de.....de .....

Firma y sello:

(1) En el caso de que la reforma sea efectuada por el fabricante se indicará N/A.

(2) Se debe especificar en este apartado OBSERVACIONES, la identificación de los equipos o sistemas modificados.

ES

1



2

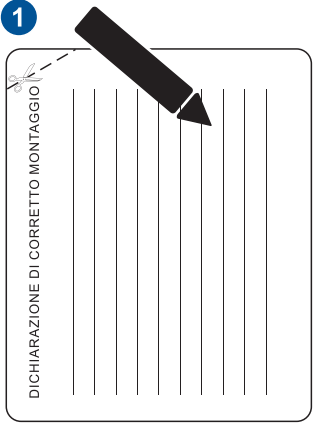


3



IT

1



2

