



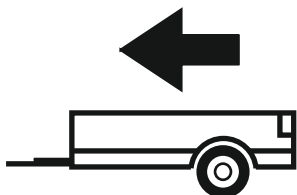
03/1999 - 05/2005

JEEP GRAND CHEROKEE

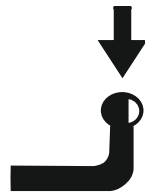
Cat. No. J/025

e20

e20*94/20*0531*00



3500kg



140kg

D = 14,40kN

D (kN) =

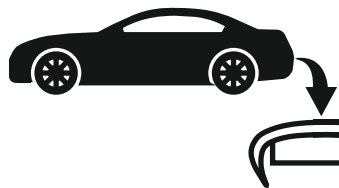


MAX kg x MAX kg

x 0,00981



MAX kg + MAX kg

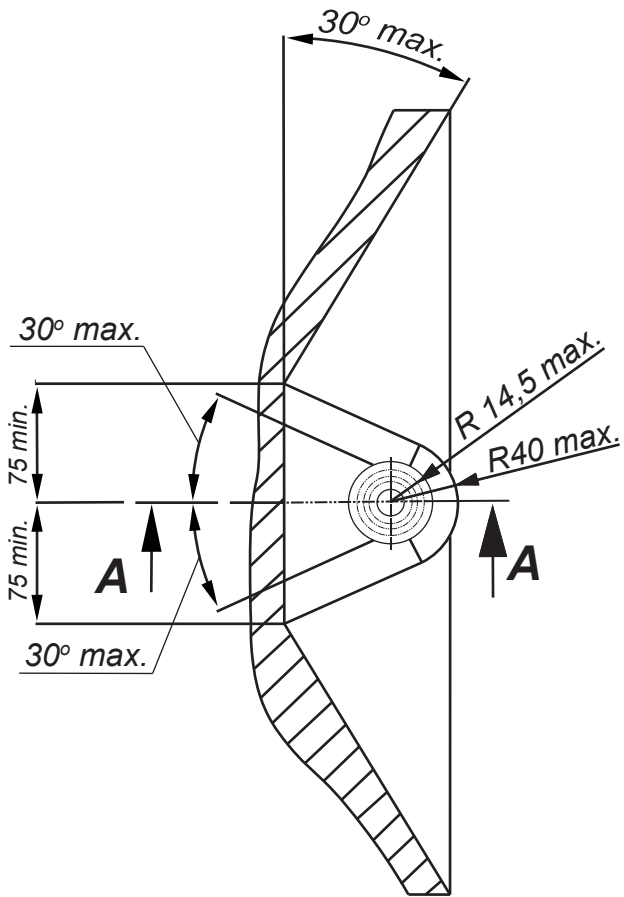


IMIOLA HAK-POL

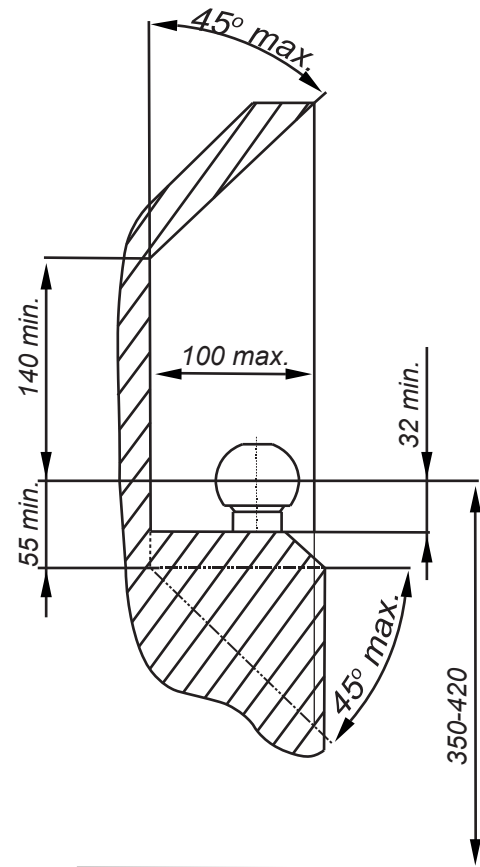
96-111 KOWIESY, CHOJNATA 23A, POLAND

Tel. + 48 46 831 73 31, fax +48 831 74 29

e-mail: office@imiola.pl, www.imiola.pl



PRZEKRÓJ A-A



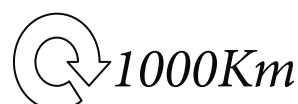
PL Należy zagwarantować przestrzeń swobodną według załącznika VII, rysunek 25a/b Regulaminu EKG ONZ 55.01 przy dopuszczalnym ciężarze całkowitym pojazdu.

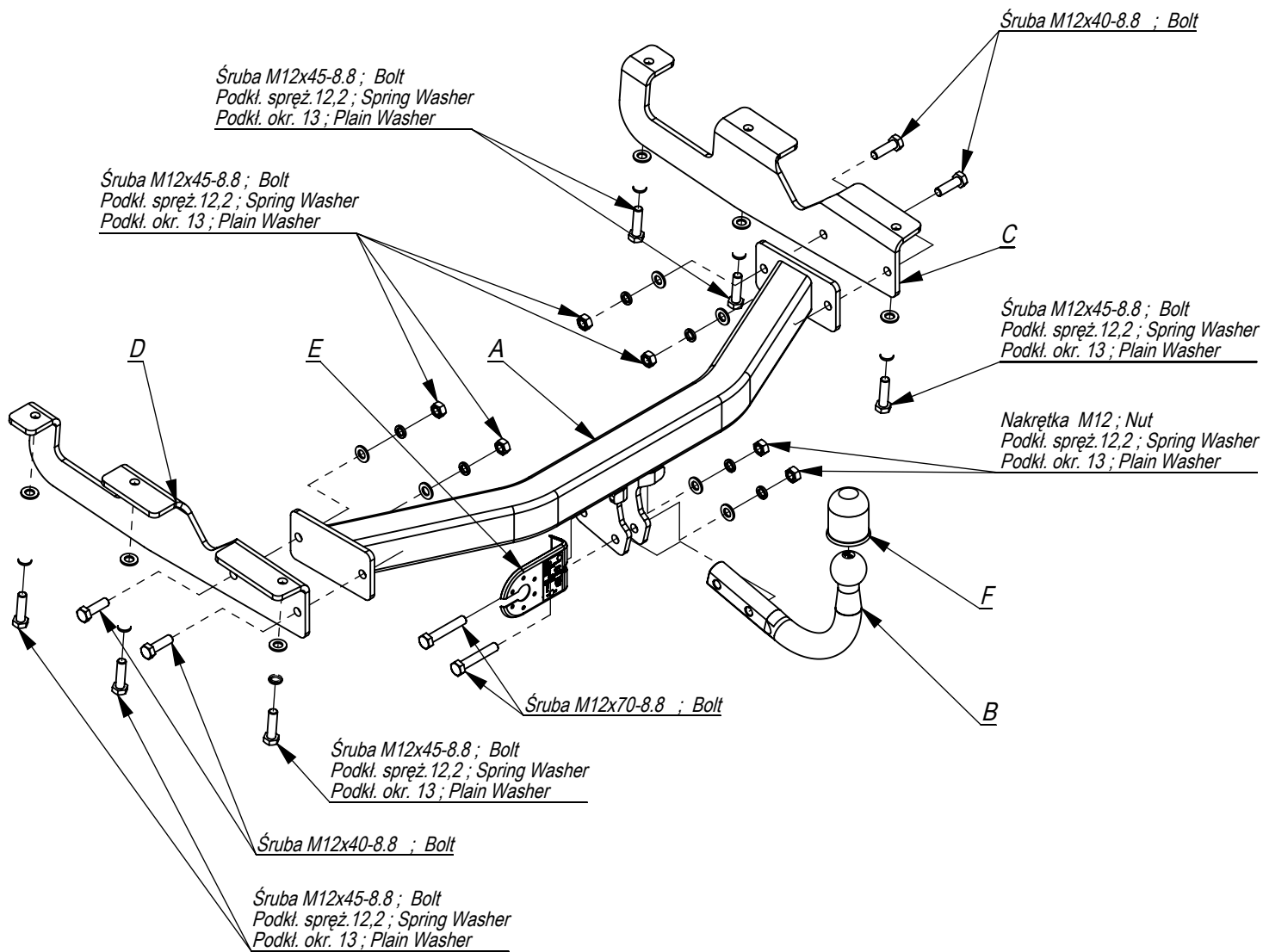
F L'espace libre doit être garanti conformément à l'annexe VII, illustration de la réglementation 55.01 CE pour un poids total en charge autorisé du véhicule.

GB The clearance specified in appendix VII, diagram 25a/b of Regulation No. 55.01 UN EU must be guaranteed at laden weight of the vehicle.

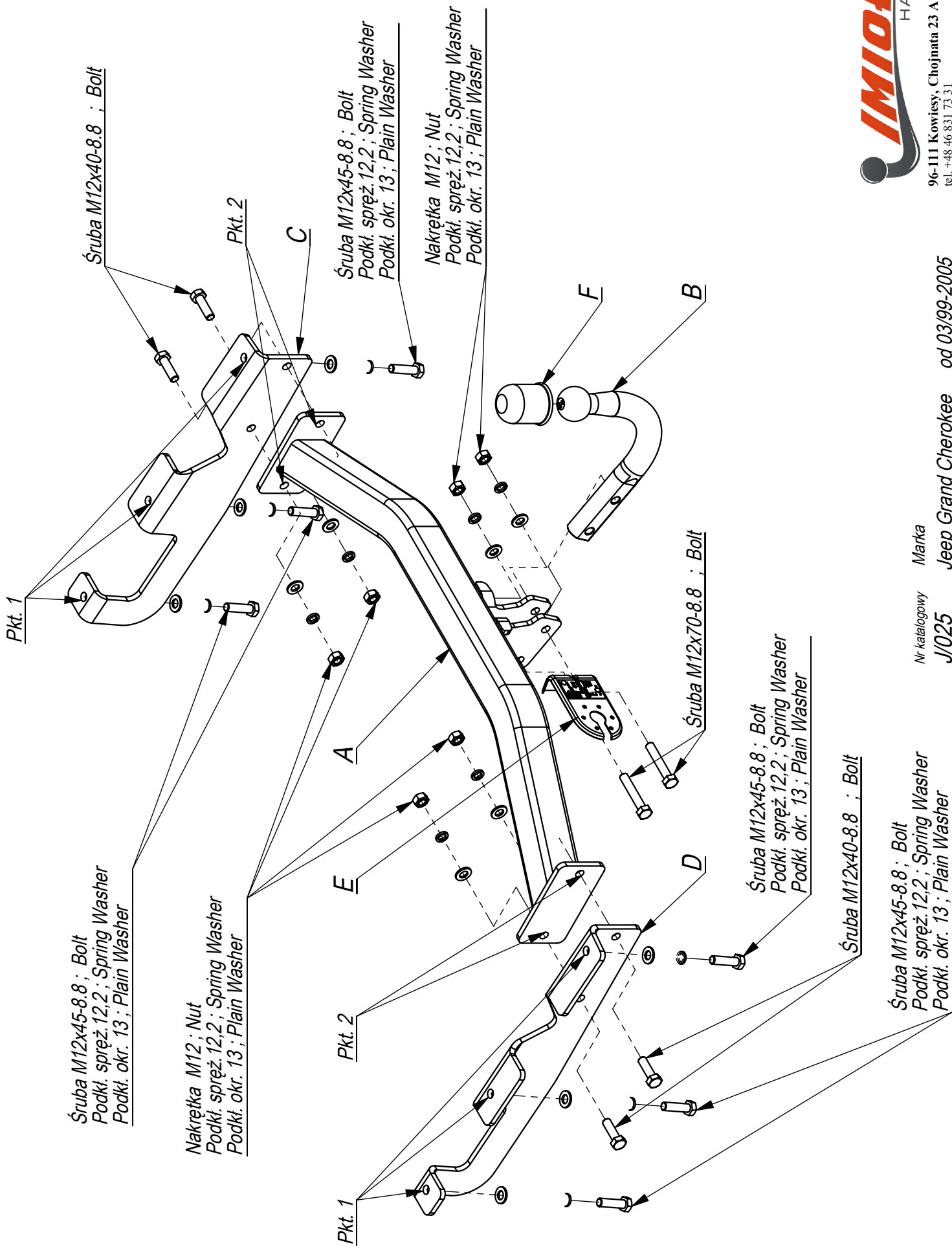
D Der Freiraum nach Anhang VII, Abbildung 25a/b der Vorschriften 55.01 EG ist zu gew 25a/b abzuhalten bei zulässigem Gesamtgewicht des Fahrzeuges.

Moment skręcający dla śrub i nakrętek (8.8) Torque settings for nuts and bolts (8.8)	
M8	25Nm
M10	55Nm
M12	85Nm
M14	135Nm
M16	195Nm





	A	x1		M12x70	2
				M12x45	6
				M12x40	4
	B	x1		M12	6
	C	x1		13	12
	D	x1		12,2	12
	E	x1			
	F	x1			



- Odkręcić ucho holownicze (nie będzie już wykorzystane).
- Odkręcić technologiczne śruby z podłużnic.
- Odkręcić wsporniki (2 szt.) jeżeli takie występują w danym modelu (nie będą już montowane).
- Elementy C i D przykręcić do podłużnic śrubami M12x45 8.8 (pkt.1)
- Do elementów C i D przykręcić belkę zaczepu A śrubami M12x40 8.8 (pkt 2).
- W dolnej części zderzaka, w jego osi wyciąć fragment o wymiarach 40x140.
- Dokręcić wszystkie śruby z momentem według tabeli.
- Przykręcić kulę i blachę gniazda elektrycznego.
- Podłączyć instalację elektryczną.

- Unscrew the towing eye (it will not be used any more).
- Unscrew the technological bolts from the frame side members.
- Unscrew the supporters (2 pieces), if they occur in that model (they will not be used any more).
- Screw the elements C and D to the frame side members with bolts M12x45 8.8 (point 1).
- Screw the main bar A and the elements C and D with bolts M12x40 8.8 (point 2).
- Cut out the fragment 40x140 in the lower part of bumper, in its axle.
- Tighten all the bolts according to the torque setting- see the table.
- Fix the ball and electric plate.
- Connect the electric wires.

- Dévisser le anneaux d'attelage (il ne seront plus utilisés).
- Dévissez les vis technologiques des limons.
- Dévissez les supports (2 pièces) s'ils sont présents dans le modèle donné (ils ne seront plus montés).
- Fixez les éléments C et D aux longerons ? l'aide de vis M12x45 8.8 (point 1)
- Pour les éléments C et D, fixer l'attelage A avec les boulons M12x40 8.8. (point 1).
- Dans la partie inférieure du pare-chocs, dans son axe, couper un fragment aux dimensions 40x140.
- Serrer tous les boulons avec un couple de serrage selon tableau.
- Visser la boule et la tôle de la prise électrique.
- Brancher l'installation électrique.

- Abschleppöse abschrauben (wird nicht mehr verwendet).
- Schrauben Sie die technologischen Schrauben von den Holmen ab.
- Lösen Sie die Klammern (2 Stk.), wenn sie im angegebenen Modell vorhanden sind (sie werden nicht mehr montiert).
- Die Bauteile C und D an die Längsträger mit Schrauben M12x45 8.8 anschrauben (Punkt 1)
- Den AHK-Querträger A an die AHK-Bauteile C und D mit Schrauben M12x40 8.8 anschrauben (Punkt 2).
- Machen Sie im unteren Teil des Stoßfängers in seiner Achse eine Kerbe 40x140.
- Ziehen Sie alle Schrauben mit dem Drehmoment gemäß der Tabelle an.
- Schrauben Sie die Kugel und den Steckdosenblech.
- Die elektrische Installation anschließen.

- Desenroscar las argollas de remolque (ya no se usarán).
- Desatornille los tornillos tecnológicos de los largueros.
- Destornille los soportes (2 uds.), si están presentes en el modelo dado (ya no estarán montados).
- Fijar los elementos C y D a los largueros con tornillos M12x45 8.8 (punto 1).
- Atornillar la viga de la bola de remolque A a los elementos C y D usando tornillos M12x40 8.8 (punto 2).
- En la parte inferior del parachoques, en su eje, haga una muesca 40x140.
- Apretar todos los tornillos con el par según la tabla anterior.
- Apretar la bola y la placa de la toma eléctrica.
- Conectar la instalación eléctrica.

