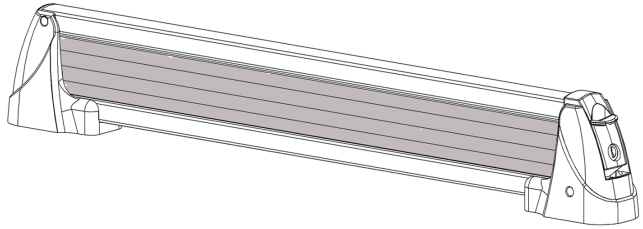
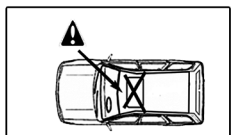
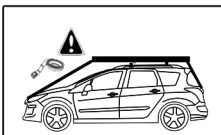
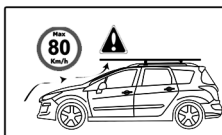
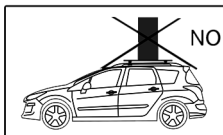
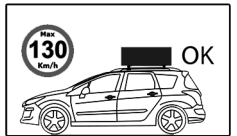
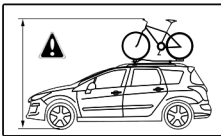
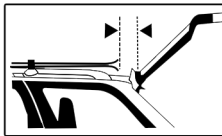
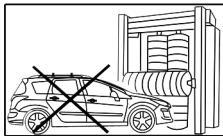
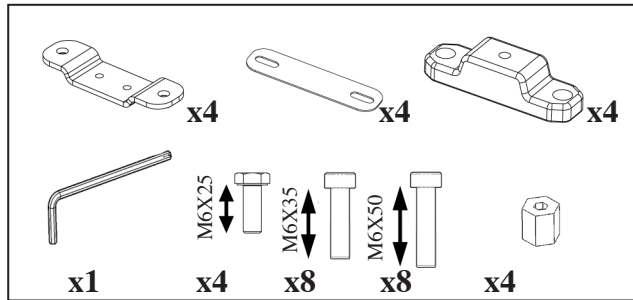
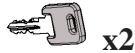


RIDER 5

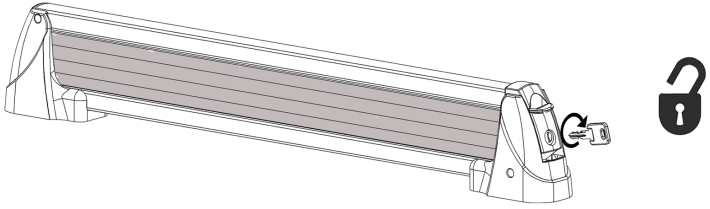
COD 160.507



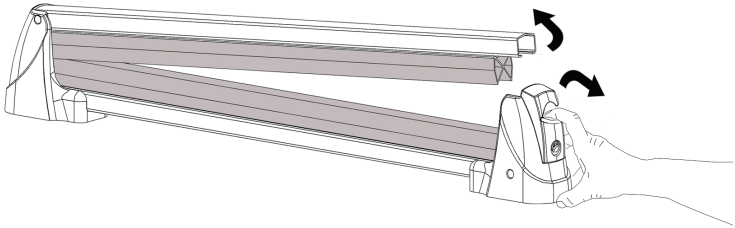
x2



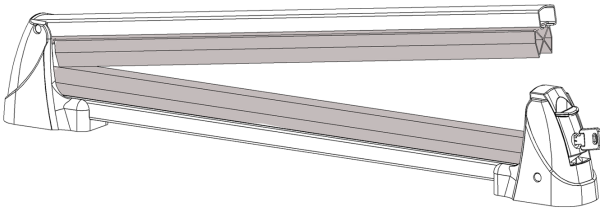
1



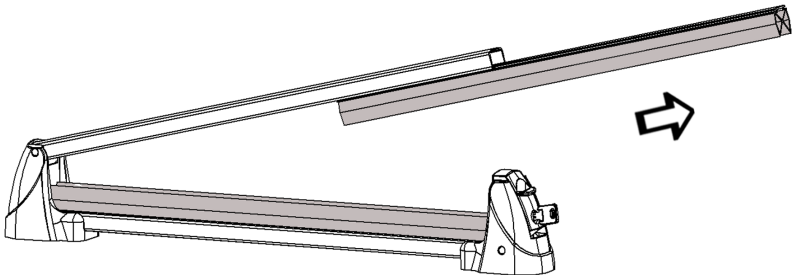
2



3



4

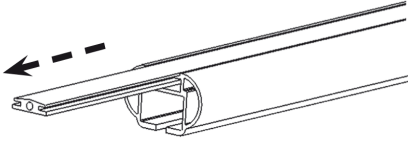


1)

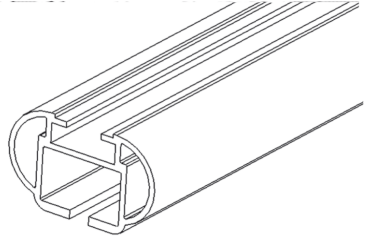
Pour barres
Per barre
Para barras
For roof racks



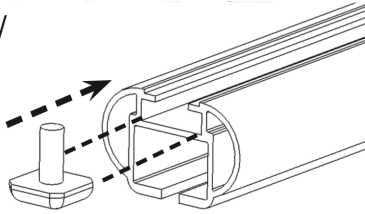
A/



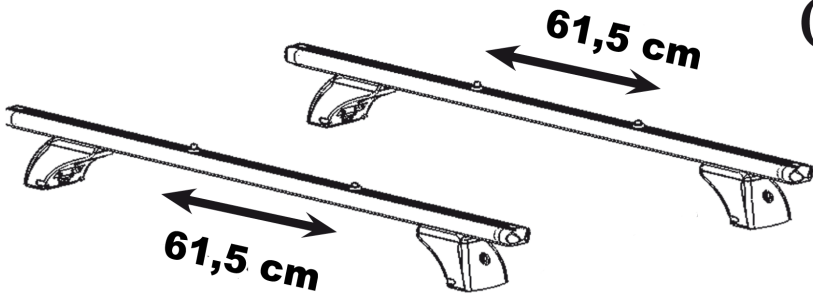
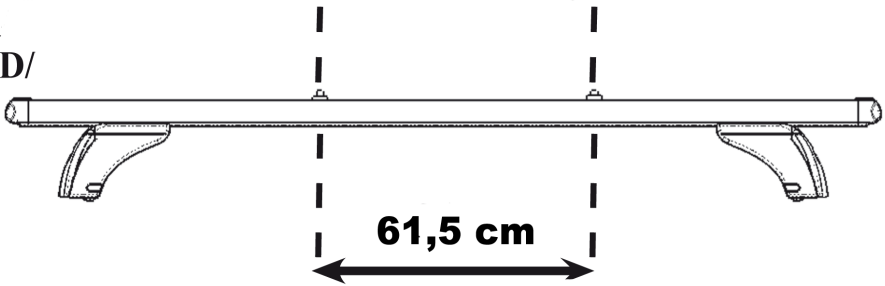
B/



C/

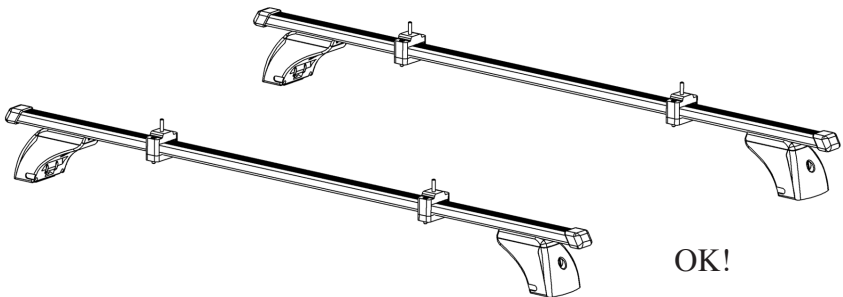
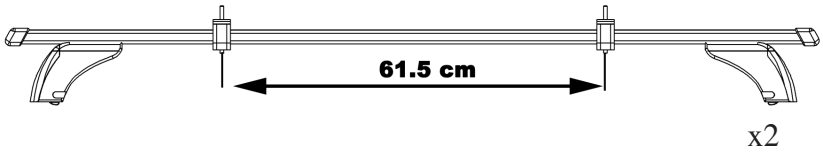
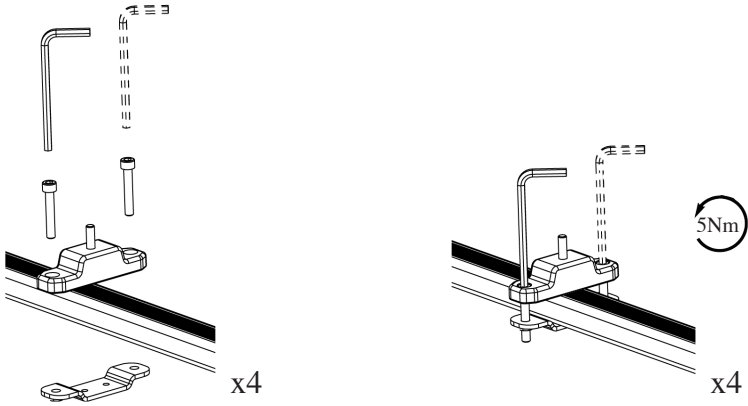
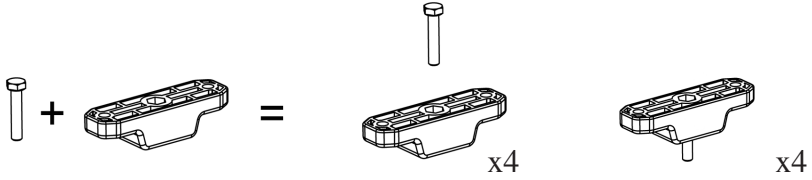
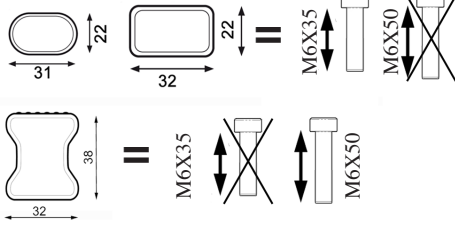


D/

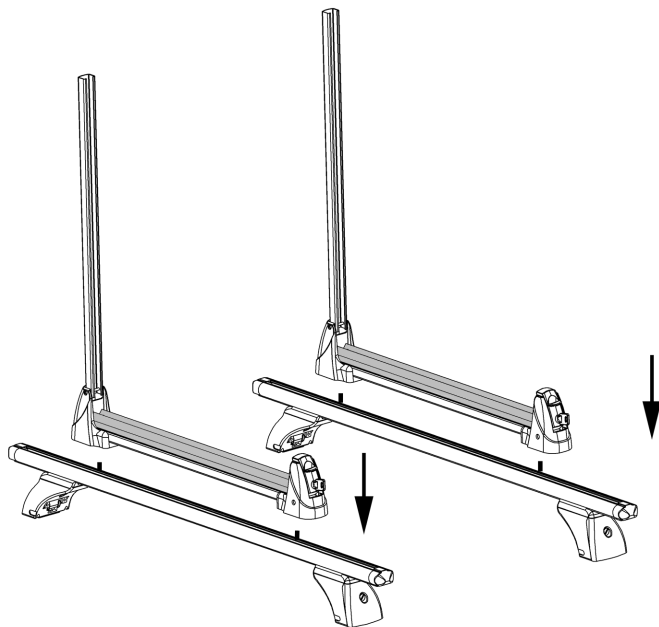


OK

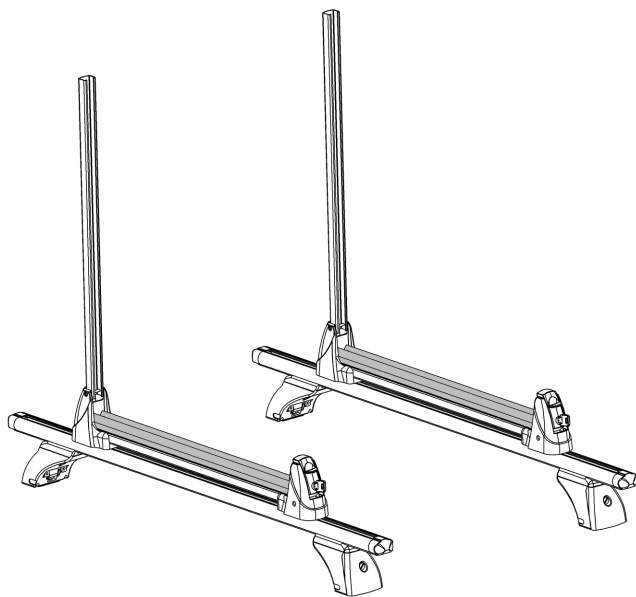
1)



2)

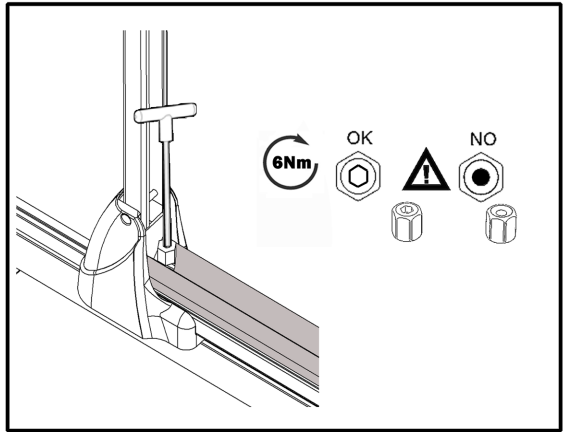
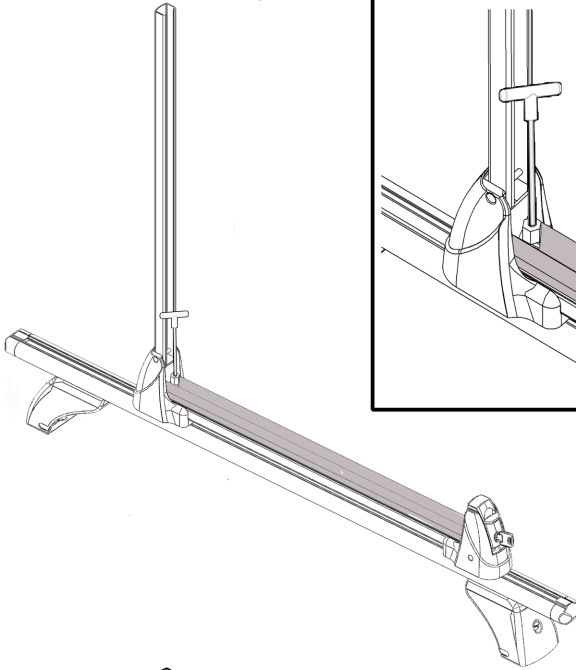


3)

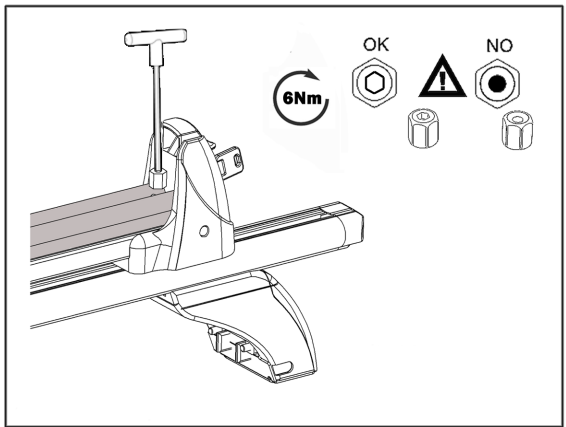
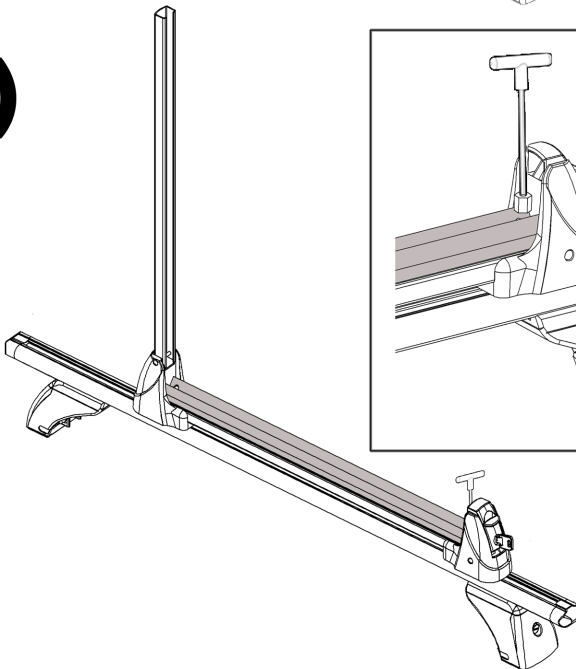




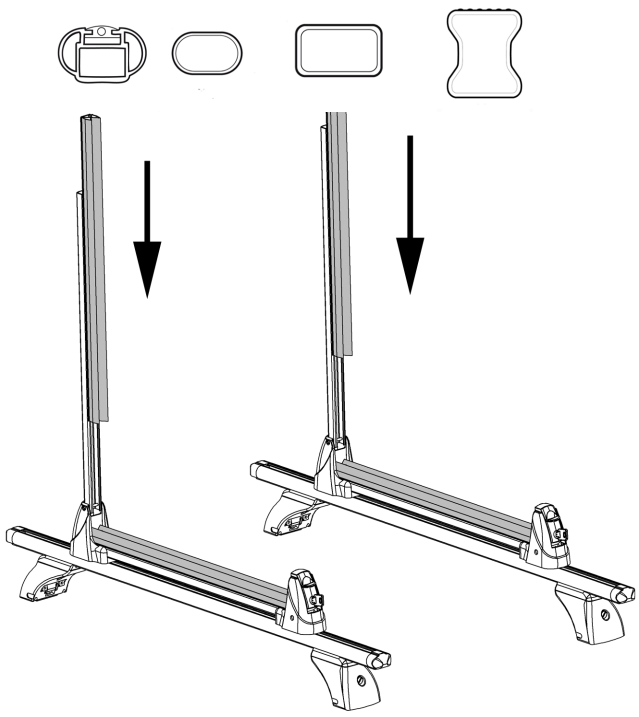
4)



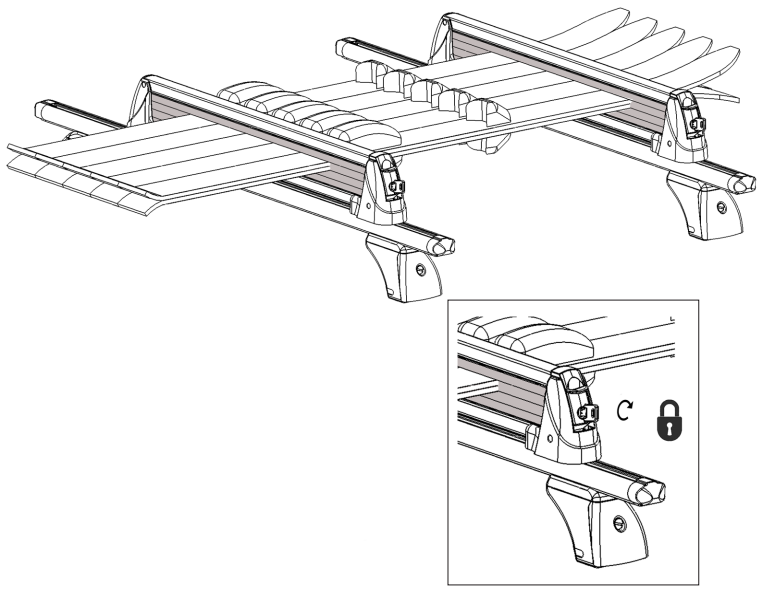
5)



6)



7)





FR - Charge maximum : 5 paires de skis paraboliques ou 6 paires de skis ou 4 snowboards ou 8 paires de skis de fond.

Verrouillez toujours le porte-skis. Veillez à ce que les fixations des skis ne touchent pas le toit ou les barres d'origine. Uniquement pour le transport des skis et des snowboard. Contrôler que les skis ne touchent pas le hayon.

Toute charge transportée sur le pavillon d'un véhicule affecte d'une manière sensible son comportement, en particulier la sensibilité au vent latéral et le comportement en virage et au freinage. Il est conseillé de conduire avec plus de prudence (réduire la vitesse, tenir compte de l'augmentation des distances de freinage). S'assurer que le serrage des dispositifs de fixation est correct et le vérifier régulièrement au cours des trajets. Utiliser un matériel fiable et bien entretenu. Se conformer aux instructions du constructeur en ce qui concerne la charge maximale autorisée du véhicule. Afin de réduire la consommation de carburant, il est conseillé d'ôter les barres porte-charges de toit et le porte-skis après utilisation.

Les porte-charges de toit ne doit pas être utilisé sur des véhicules ou barres de toit, galeries plateau ou galeries autres que ceux spécifiés par le fabricant. Ne pas excéder la capacité de portage de charge de toit maximale du constructeur du véhicule.

La charge doit être uniformément distribuée sur la zone du système de portage, et le centre de gravité de la charge conservé aussi bas que possible. Des charges qui surplombent les extrémités du système de portage doivent être conformes à toutes lois pertinentes ou en vigueur, et doivent être adéquatement garanties.

IT - Carico massimo: 5 paia di sci parabolici o 6 paia di sci o 4 snowboard oppure 8 paia di sci di fondo Chiedere sempre a chiave il porta sci. Verificare che gli attacchi degli sci non vadano a toccare il tetto o le barre originali. Serve unicamente per il trasporto di sci e snow; Verificare che gli sci non vadano a toccare il portellone posteriore.

Qualsiasi carico trasportato sul padiglione di un veicolo influisce sensibilmente sul suo comportamento, in particolare sulla sensibilità al vento laterale, ma anche sul comportamento in curva o in frenata. Si consiglia di guidare con maggiore prudenza (ridurre la velocità, tener conto dell'aumento delle distanze di frenata). Assicurarsi che il serraggio dei dispositivi sia corretto; durante il tragitto, verificarne regolarmente il serraggio. Utilizzare un materiale affidabile e in buone condizioni. Attenersi sempre al carico massimo consentito dal costruttore che è indicato sul manuale di servizio. Al fine di ridurre il consumo di carburante, smontare le barre portatutto ed il portasci dopo l'utilizzo.

Il porta-carichi da tetto non deve essere utilizzato su veicoli o barre da tetto, mensole portapacchi o bagagliere diverse da quelle indicate dal costruttore. Non superare la portata massima di carico per gli accessori da tetto indicata dal costruttore del veicolo.

Il carico deve essere distribuito in modo uniforme sull'area del sistema di carico e il centro di gravità del carico deve essere mantenuto il più basso possibile. Dei carichi che eccedono le estremità del sistema di carico devono essere conformi a tutte le leggi pertinenti o in vigore e devono essere adeguatamente garantiti.

ES - Carga máxima: 5 pares de esquís parabólicos o 6 pares de esquís o 4 snowboards u 8 pares de esquís de fondo . Cierre siempre el portascis. Procure que las fijaciones de los esquís no toquen el techo ni las barras de origen. Unicamente para el transporte de esquís y snowboards. Controle que los esquís no toquen la puerta trasera.

Cualquier carga transportada sobre el techo de un vehículo afecta de forma sensible su comportamiento, en particular la sensibilidad al viento lateral y el comportamiento al girar y al frenar. Se recomienda conducir con prudencia (reducir la velocidad, tener en cuenta el aumento de las distancias de frenado). Asegúrese de que el apriete de los dispositivos de fijación es correcto y compruébelo periódicamente durante los trayectos. Utilice un material fiable y en perfecto estado. Siga las instrucciones del constructor relativas a la carga máxima autorizada del vehículo. Para reducir el consumo de carburante, se aconseja quitar las barras y el porta-esquís cuando no se usan.

El portacargas no debe utilizarse sobre vehículos o barras de techo, bandejas o cestas portaequipajes distintos de los especificados por el fabricante. No exceder la capacidad de transporte de carga de techo máxima del fabricante del vehículo.

La carga debe distribuirse de manera uniforme sobre la zona del sistema de transporte y el centro de gravedad de la carga debe mantenerse lo más bajo posible. Las cargas que sobresalgan por las extremidades del sistema de transporte deberán cumplir todas las leyes pertinentes o en vigor y deberán estar adecuadamente aseguradas.

GB - Maximum load: 5 pairs of carving skis, or 6 pairs of straight-sided skis, or 4 snowboards, or 8 pairs of cross-country skis Always lock the ski rack. Make sure the bindings do not touch the roof or the roof bars. For carrying skis and snowboard only. Make sure the skis do not touch the tailgate or hatch.

Vehicle's handling (particularly resistance to side winds, cornering ability and braking performance) is greatly affected when loads are placed on its roof. Use extra caution when driving under such conditions (slower speeds and longer braking distances required). Make sure the fastenings are secure and check them regularly during trips. Use reliable, undamaged equipment. Do not exceed the maximum carrying capacity given in your vehicle's owner's manual. Remove roof bars and ski carriers after use in order to save on fuel consumption.

The roof carrier must not be used on vehicles, roof bars, roof rack decks or other roof racks, except as specified by the manufacturer. Do not exceed the maximum roof carrying capacity as specified by the vehicle manufacturer.

The load must be uniformly distributed on the carrier system, and the centre of gravity of the load kept as low as possible. Loads which overhang the carrier system must comply with all applicable regulations and must be properly protected.

