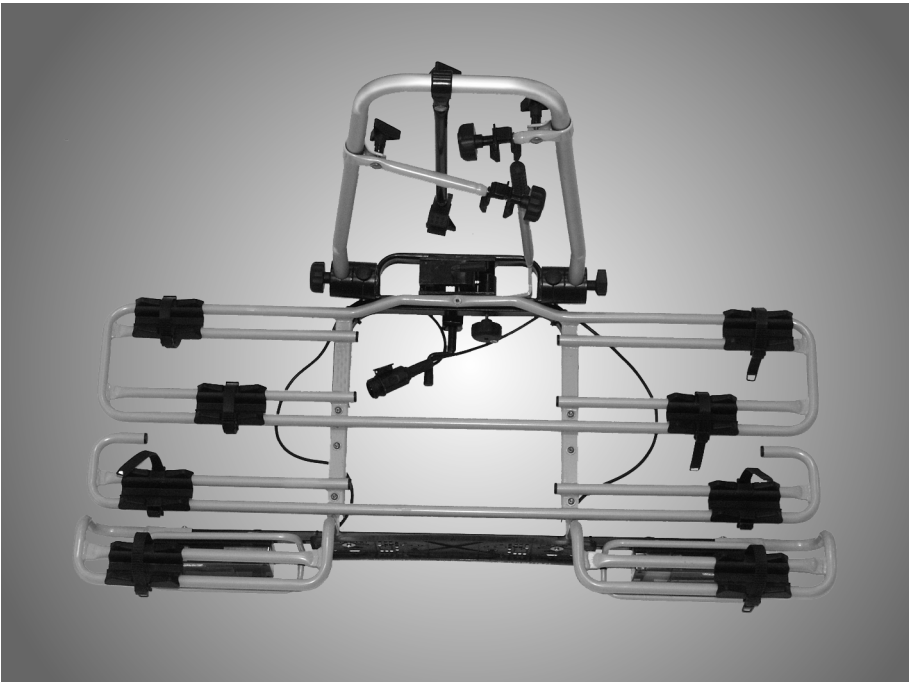


Montage- und Bedienungsanleitung

Erweiterung für viertes Fahrrad
für Hecktragesystem multi-cargo2 family



Inhaltsverzeichnis

Allgemeine Hinweise	4
Stückliste	5
Montage	6

Allgemeine Hinweise

Zur Montage des gesamten Fahrradträgers sowie der Fahrräder die Montage- und Bedienungsanleitung für zwei Fahrräder beachten.

Aufgeführte Arbeitsschritte und Sicherheitshinweise für Erstmontage und Gebrauch der Erweiterung auf viertes Fahrrad sind unbedingt einzuhalten.

Bei sachgemäßer Montage und Handhabung können keine Schäden an Fahrzeug und Anhängerkupplung auftreten.

Für Schäden, die durch Missachtung der Arbeitsreihenfolgen und Sicherheitshinweise entstehen, übernimmt die mft transport systeme gmbh keine Haftung.

Es besteht kein Garantieanspruch bei unsachgemäßer, von der Montage- und Bedienungsanleitung abweichender Montage und Handhabung.

Das Hecktragesystem ist freigeprüft und muss deshalb nicht zu TÜV, Dekra, ect.!

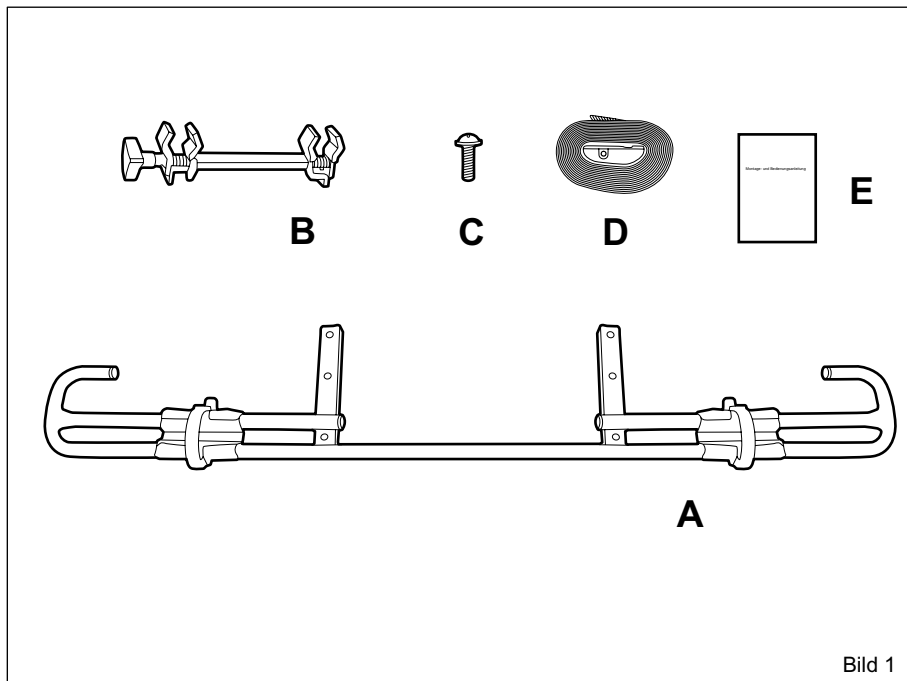
Das amtliche Kennzeichen ist auf dem Fahrradträger zu wiederholen.

Die Arbeitsschritte sind stellenweise auf einer Seite dargestellt. Auf der anderen Seite spiegelbildlich vorgehen.

Sicherheitshinweise

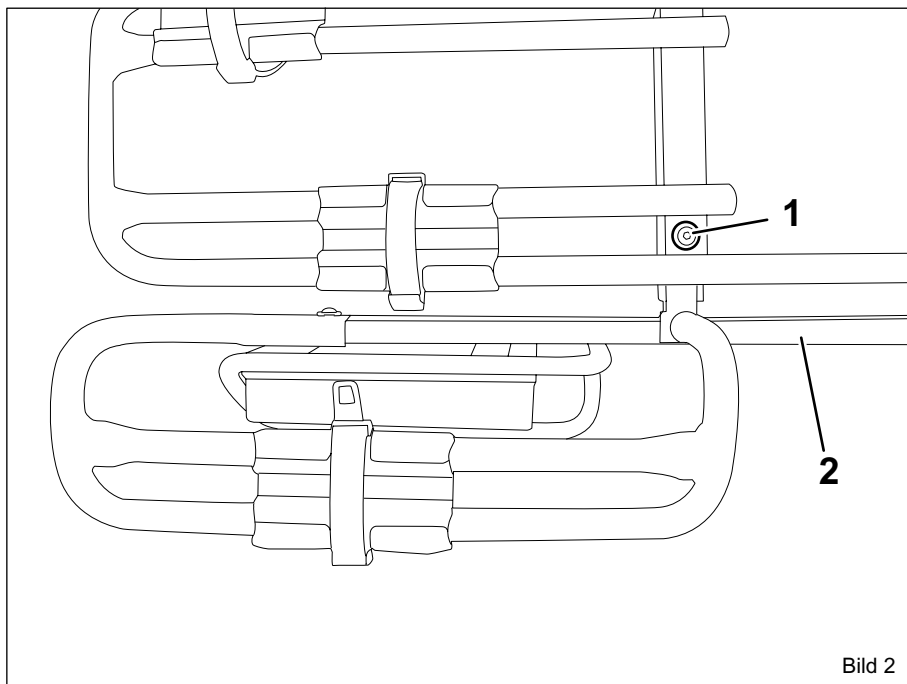
Die zulässige Stützlast der Anhängerkupplung darf nicht überschritten werden (Gewicht des Fahrradträgers mit Erweiterung für drittes und viertes Fahrrad ca. 24 kg plus Nutzlast).

Stückliste



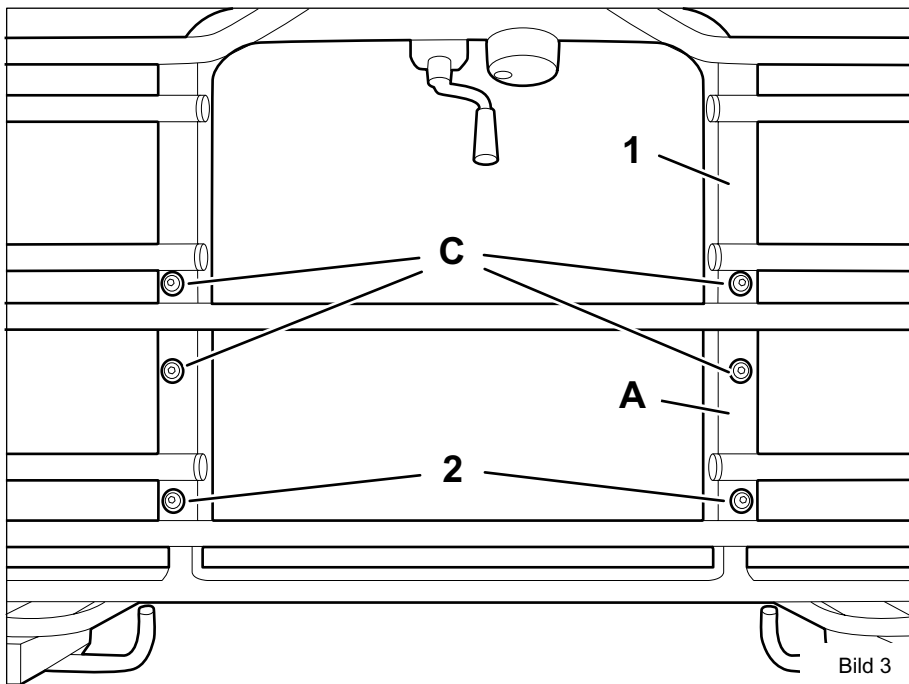
- A Erweiterung für viertes Fahrrad (1x)
- B Haltearm für viertes Fahrrad (1x)
- C Schraube (4x)
- D Zugentlastung (1x)
- E Montage- und Bedienungsanleitung (1x)

Montage



Die Schraube (1) demontieren. Die Leuchtenhalterung (2) herausziehen.

Montage



Die Erweiterung für viertes Rad (A) unter der Radschiene des Fahrradträgers (1) einfädeln. Mit den Schrauben (C) und (2) festschrauben.

Montage

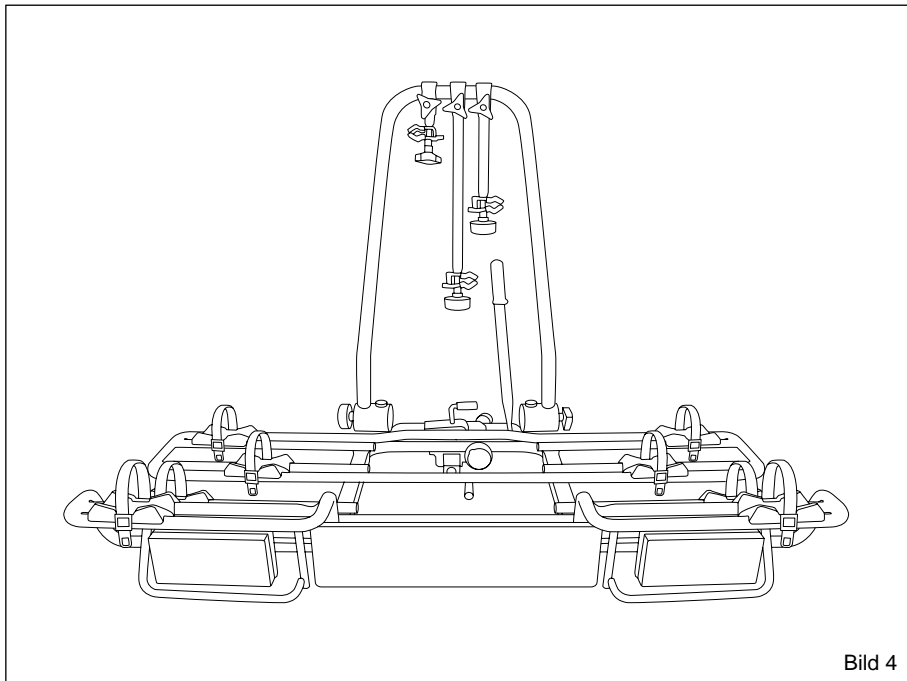


Bild 4

Den Fahrradträger auf der Anhängerkupplung befestigen (siehe Montage- und Bedienungsanleitung für zwei Fahrräder).

Montage

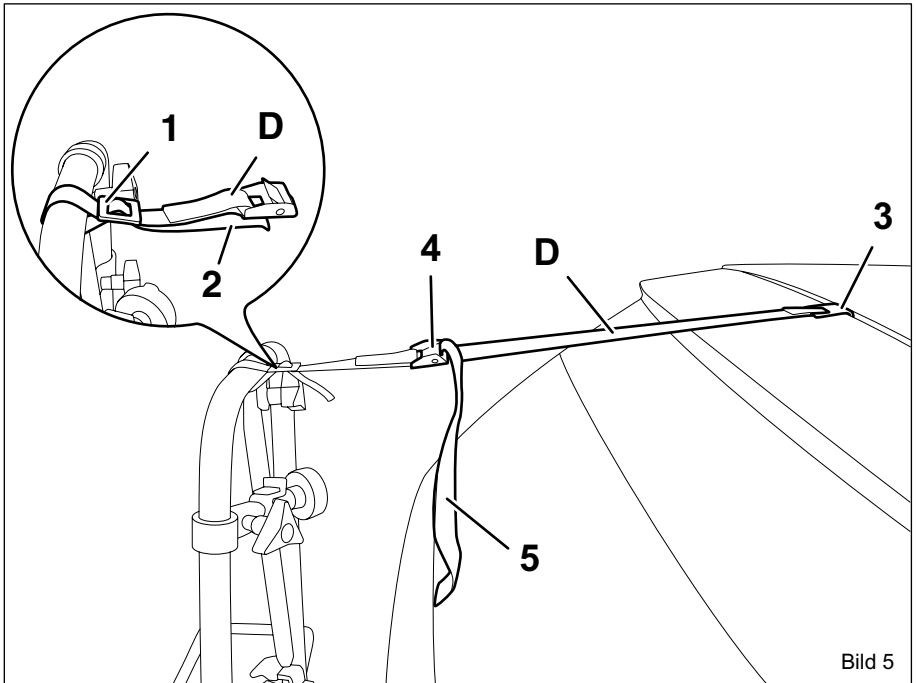


Bild 5

Die Zugentlastung (D) durch die Schnalle (1) ziehen und um die Haltestange legen. Das Ende (2) der Zugentlastung wieder durch die Schalle (1) ziehen und die Überlänge abschneiden. Die Schnittkante mit einem Feuerzeug versiegeln.

Den Haken (3) an der Kofferraum- oder Heckklappe einhängen. Das andere Ende durch das Klemmstück (4) fädeln und straffziehen.

Den Überhang (5) festbinden.

Montage

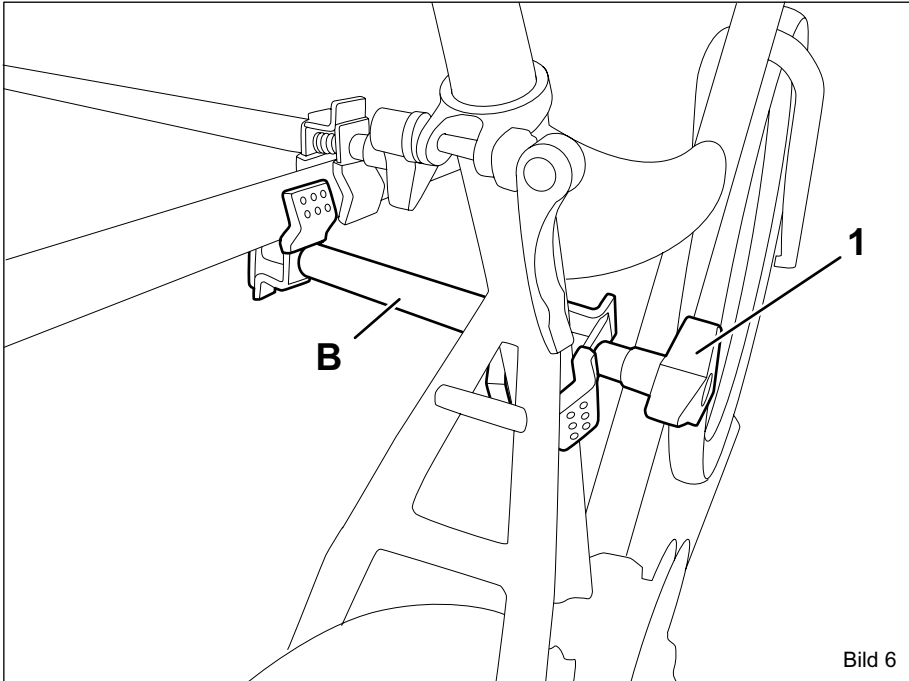


Bild 6

Den Haltearm für viertes Fahrrad (B) an geeigneter Stelle an den Rahmen des dritten und vierten Fahrrades befestigen. Sternrad (1) festziehen.

Zum Diebstahlschutz empfiehlt es sich, dass Sternrad (1) gegen ein abschließbares Handrad des Basis-Fahrradträgers auszutauschen.

